



Ohřivače se vyrábějí podle norem a předpisů EU a splňují požadavky na udělení označení CE. Výrobce má udělen certifikát ISO 9001.

ČESKÁ SPOLEČNOST | 25 LET NA TRHU | ZÁKAZNICKÁ PODPORA



Q5-30-NORT

Legenda se vrací...



plynový  
zásobníkový



intenzivní  
ohřev



tichý  
provoz



domácnosti  
i průmysl

## Plynové zásobníkové ohřivače vody



Stacionární plynové zásobníkové ohřivače vody s odtažem spalin do komína.

### Q7EU-30-NORS

Jmenovitý výkon:	<b>7,6 kW</b>
Maximální vstupní tlak vody:	<b>5 bar</b>
Přípojovací tlak plynu:	<b>1,8 – 2,5 pro ZP 3,0 kPa pro propan</b>
Rozsah provozního termostatu:	<b>40 - 70°C</b>
Krytí elektrické části:	<b>IP 20</b>



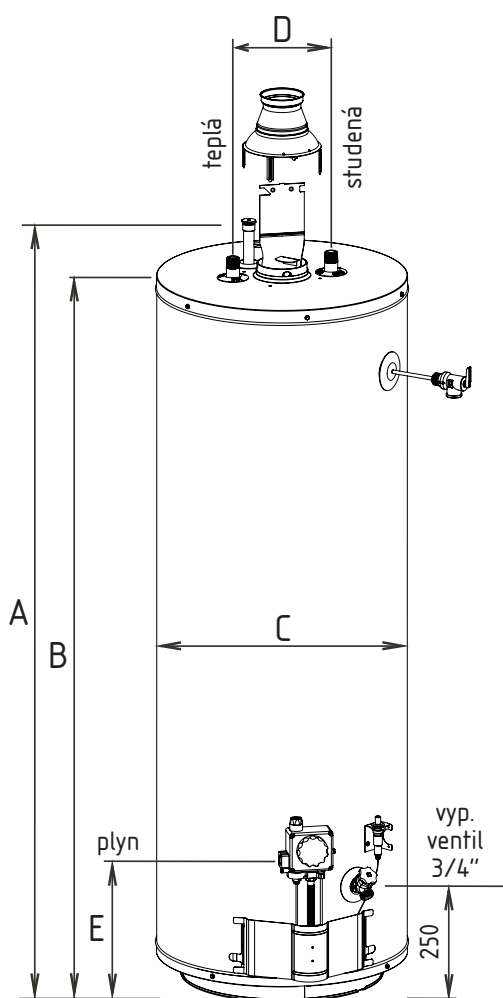
Záruka na nádrž: **5 let**



quantumas.cz

# TYP: Q7EU-30-NORS

Stacionární plynové zásobníkové ohřivače vody s odtahem spalín do komína.



## UMÍSTĚNÍ

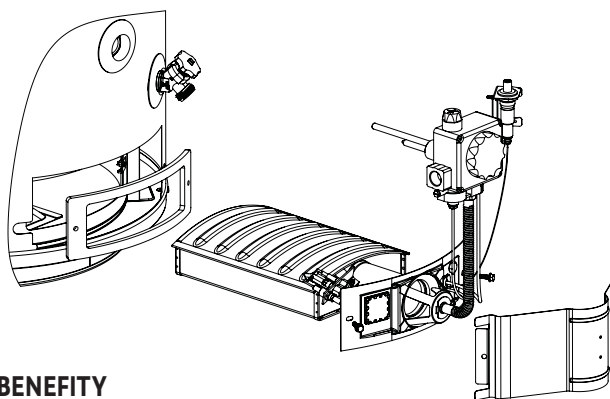
Při umístění ohřivače je nutno splnit podmínky platných norem pro odběrná plynová zařízení a spotřebiče na plynná paliva v budovách s ohledem na druh plynu a umístění spotřebiče (TPG 704 01 a TD 800 02). Podmínky se týkají zejména požadovaného minimálního objemu místnosti a přívodu spalovacího vzduchu ke spotřebiči. Odvod spalín do vnějšího ovzduší musí být proveden spalninovou cestou v souladu s platnou normou (ČSN 73 4201).

## ROZVOD

Je-li v rozvodu teplé vody cirkulace, připojuje se k vypouštěcímu ventilu nebo na vstup studené vody. Ohřivač pracuje bez vnějšího zdroje elektrické energie.

## VHODNÉ INSTALACE

- rodinné domy, bytové domy, bytové jednotky
- penzióny, hotelové a restaurační zařízení
- autoservisy



## BENEFITY

- bez nutnosti připojení na elektrickou síť
- jednoduchá montáž a snadný servis
- snadné ovládání
- stálý přísun teplé vody

Typ	Třída ErP	Deklarovaný zátěžový profil	Objem nádrže [l]	Jmenovitý příkon [kW]	Jmenovitý výkon [kW]	Doba ohřevu o $\Delta t=25^{\circ}\text{C}$ [min]	Trvalý výkon při $\Delta t=25^{\circ}\text{C}$ [l/hod.]	Spotřeba zemního plynu [m <sup>3</sup> /h]	Spotřeba propanu [kg/h]
<b>Q7EU-30-NORS</b>	<b>B</b>	<b>L</b>	<b>108</b>	<b>8,6</b>	<b>7,6</b>	<b>19</b>	<b>341</b>	<b>0,9</b>	<b>0,6</b>

Typ	Rozměr A [mm]	Rozměr B [mm]	Rozměr C [mm]	Rozměr D [mm]	Rozměr E [mm]	Připojení vody [inch]	Připojení plynu [inch]	Ø odvodu spalín [mm]	Hmotnost [kg]
<b>Q7EU-30-NORS</b>	<b>1635</b>	<b>1470</b>	<b>405</b>	<b>205</b>	<b>335</b>	<b>3/4"</b>	<b>1/2"</b>	<b>80</b>	<b>49</b>



Údaje v tabulkách jsou pouze orientační, skutečné hodnoty závisí na konkrétních podmínkách. Uvedené hodnoty se vztahují na ohřev bez odběru vody. Teplotní rozsah regulačního termostatu je  $\pm 3^{\circ}\text{C}$  proti teplotě nastavené regulátorem teploty.



V případě společného umístění ohřivačů a kotlů v jedné místnosti se posuzuje přívod vzduchu do kotelny s ohledem na celkový instalovaný výkon! Ohřivače jsou dodávány standardně seřízené na zemní plyn. Verzi na propan specifikujte v objednávce.