

# NÁVOD NA MONTAŽ, OBSLUHU A ÚDRŽBU

## PLYNOVÝCH ZÁSOBNÍKOVÝCH OHRIEVAČOV VODY S ODVODOM SPALÍN DO KPMÍNA

### PRÍSLUŠENSTVO

- poistný ventil ●
- vypúšťací ventil ●
- prerušovač t'ahu ●
- vsuvky na pripojenie vodovodného potrubia ●
- zoznam servisných pracovníkov oprávnených spustiť ohrievače Quantum ●
- záručný list ●



- Q7-75-NRRS
- Q7-100-NRRS

SK



### UPOZORNENIE

- ❖ Tento ohrievač sa musí montovať mimo uzavretého priestoru alebo v uzavretom priestore oddelenom od obytných priestorov, pričom priestor musí mať zodpovedajúce vetranie spojené s vonkajším prostredím.
- ❖ Montáž, nastavenie ohrievača, uvedenie do prevádzky, záručný a pozáručný servis, prípadne prestavbu na iné plynné palivo musí vykonať poverený odborný pracovník zo zmluvných servisných organizácií, ktorých zoznam je uvedený v prílohe tohto návodu!
- ❖ Záruka je platná iba vtedy, ak je vrátená vratná karta o uvedení do prevádzky s evidenčným čiarovým kódom firme QUANTUM Heating s.r.o.!

Number E 7110



Gastec Certification B.V. hereby declares that the  
storage water heaters, types

Q7-75-NRRS (C) (U) (W)  
Q7-100-NRRS (C) (U) (W)

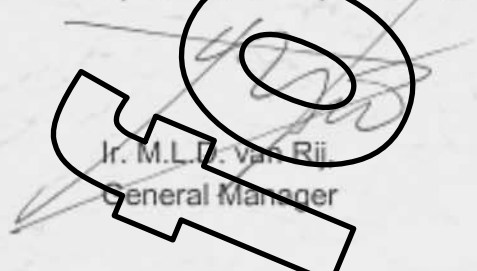
marketed by **QUANTUM, a.s.**  
in **Vyškov, Czech Republic,**

meet the essential requirements as described in the  
**Directive on appliances burning gaseous fuels  
(90/396/EEC).**

PIN : 0063BC3944  
Report number : 114220  
Appliance types : B<sub>11</sub>

Mentioned products have been approved for:  
CZ II<sub>2HBP</sub> HU II<sub>2HBP</sub> SK II<sub>2HBP</sub>

Apeldoorn, 6 September 2006

  
Ir. M.L.D. van Rij  
General Manager



Gastec Certification BV  
P.O. Box 137  
7310 AC Apeldoorn

Wilhelmsdijk 50  
7327 AC Apeldoorn  
The Netherlands



CERTIFICATE

1010Kópia

05/244

ČÍSLO CERTIFIKÁTU (PIN): 0063BO3944

ZHOTOVENIE: B<sub>11</sub>

VÝROBCA:

STATE Water Heaters

DOVOZ A DISTRIBÚCIA V SR:

QUANTUM Heating s.r.o.

Pekná cesta 15

831 52 Bratislava-Rača

Tel.: 904 00 97 98 / 917 74 77 56

e-mail: [infoservis@quantumas.sk](mailto:infoservis@quantumas.sk) / [quantumas@quantumas.sk](mailto:quantumas@quantumas.sk)

web: [www.quantumas.sk](http://www.quantumas.sk)

## OBSAH

<b>ÚVOD</b> .....	<b>4</b>
Všeobecný technický popis .....	4
Základné časti ohrievača vody .....	4
Princíp činnosti .....	4
Základné rozmery ohrievačov vody .....	5
Základné technické údaje .....	6
<b>MONTÁŽ</b> .....	<b>7</b>
Pripojenie ohrievača na rozvod plynu .....	7
Montáž vnútorných dvierok .....	8
Nastavenie zapaľovacieho plamienka .....	8
Nastavenie tepelného príkonu .....	8
Zámena zemného plynu na kvapalný plyn .....	9
Zámena kvapalného plynu späť na zemný plyn .....	10
Pripojenie ohrievača na rozvod vody .....	10
Úprava vody .....	11
Pripojenie na komín .....	11
<b>PREVÁDZKA OHRIEVAČA</b> .....	<b>12</b>
Postup pri napustení ohrievača vodou .....	12
Uvedenie ohrievača do prevádzky .....	12
Regulácia teploty vody .....	13
Odstavenie ohrievača z prevádzky .....	13
<b>MOŽNÉ ZÁVADY</b> .....	<b>13</b>
Kondenzácia vodnej pary .....	13
Dym, zápach dymu .....	13
Havarijný termostat .....	14
Anódová tyč .....	14
Periodická údržba .....	14
Čistenie .....	14

## VÁŽENÝ ZÁKAZNÍK

Ďakujeme, že ste si vybrali náš výrobok. Tento plynový zásobníkový ohrievač vody šetrí životné prostredie a zodpovedá európskym normám.

## ÚVOD

Tento návod obsahuje základné technické informácie a pokyny potrebné na uvedenie ohrievača do prevádzky, na jeho bezproblémovú obsluhu a základné pravidlá pre údržbu.

### UPOZORNENIE!

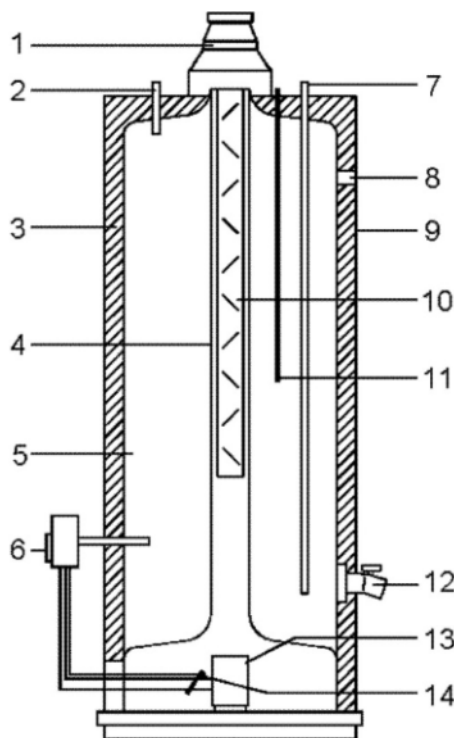
**Plynové zásobníkové ohrievače vody nie sú vyhradené tlakové zariadenia podľa vyhlášky 74/ 1996 § 2, príloha č. 1. Prehliadky, skúšky a rozsah sprievodnej dokumentácie týchto tlakových zariadení určuje príloha č. 5 horeuvedenej vyhlášky.**

## VŠEOBECNÝ TECHNICKÝ POPIS

Spotrebič pracuje ako stacionárny plynový zásobníkový ohrievač úžitkovej vody s pripojením na komín. Môže byť prevádzkovaný na zemný plyn aj na propán-bután. Ohrievač sa skladá z ocelevej nádrže s keramickou vrstvou, vonkajšieho obalu s kvalitnou tepelnou izoláciou, kombinovanej plynovej armatúry, plynového horáka a z príslušenstva.

## ZÁKLADNÉ ČASTI OHRIEVAČA VODY

- 1 prerušovač ťahu
- 2 výstup teplej vody
- 3 tepelná izolácia z polyuretánovej peny
- 4 dymová rúra
- 5 nádrž ohrievača
- 6 plynová armatúra
- 7 vstup studenej vody
- 8 otvor pro T&P poistný ventil
- 9 plášť ohrievača
- 10 spomaľovač prúdu spalín
- 11 anódová tyč
- 12 vypúšťací ventil
- 13 hlavný horák
- 14 zapaľovací horák



obr. 1

## PRINCÍP ČINNOSTI

Pri uvedení spotrebiča do prevádzky sa zapáli zapaľovací plamienok, od ktorého sa zapáľuje plameň hlavného horáka. V dôsledku spaľovania plynu vzniká teplo, ktoré sa cez dno ocelevej nádrže a dymovú rúru odovzdáva vode v zásobníku. Po dosiahnutí teploty nastavenej termostatom sa hlavný horák automaticky vypne a zostane horieť iba zapaľovací plamienok, ktorý je v prevádzke nepretržite.

Polyuretánová izolácia udržiava dosiahnutú teplotu vody s vysokou účinnosťou. Pri poklese teploty vody v ohrievači o cca 5 - 6°C regulačný termostat umožní opätovné zapálenie hlavného horáka a voda sa dohrieva na požadovanú teplotu.

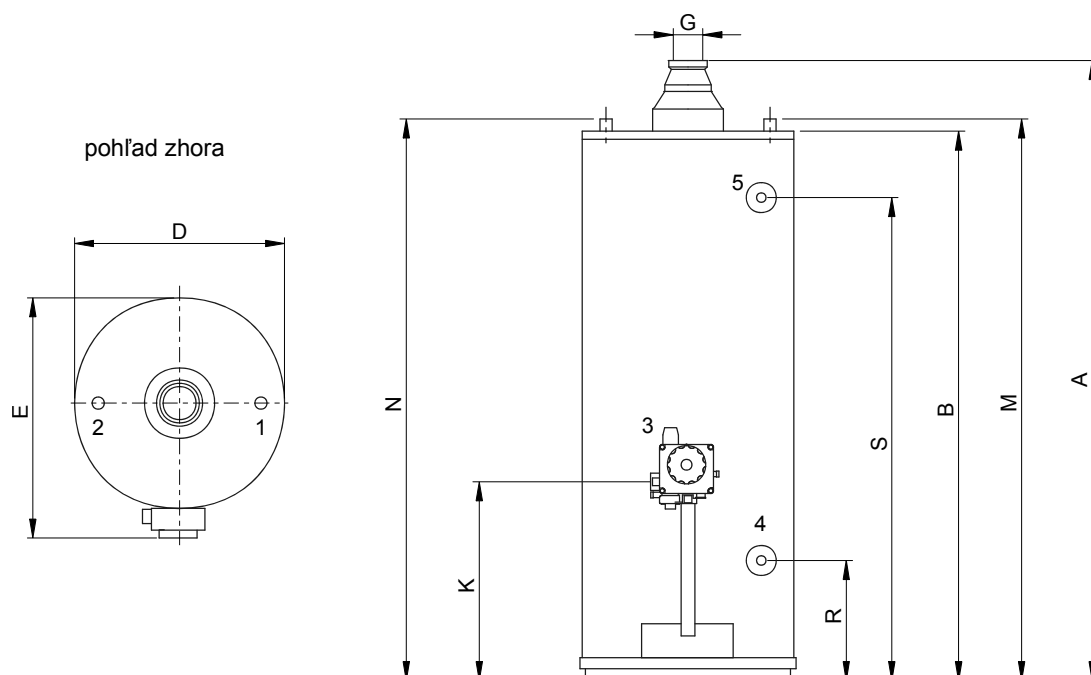
Celý cyklus sa opakuje v závislosti od odberu vody. Ohrievač pracuje bez vonkajšieho zdroja elektrickej energie.

## ZÁKLADNÉ ROZMERY OHRIEVAČOV VODY

tab. 1 - rozmery

Rozmer	Q7-75-NRRS	Q7-10-NRRS
A	1585	1780
B	1450	1640
D	645	675
E	735	765
G	130	130
K	375	375
M	1505	1685
N	1505	1685
R	285	285
S	1280	1460
1	prívod studenej vody	
2	odvod teplej vody	
3	plynová armatúra	
4	vypúšťací ventil	
5	otvor pre T&P ventil	

Všetky rozmery sú v mm (zaokrúhlené na 5 mm).



obr. 2

## ZÁKLADNÉ TECHNICKÉ ÚDAJE

tab. 2 - technické parametre

Popis	Jednotka	Q7-20-NORS	Q7-30-NORS
<b>ÚDAJE PE PLYN G20 - 20 mbar</b>			
Menovitý príkon	kW	22,6	24,0
Menový výkon	kW	19,2	20,4
Pripájací tlak plynu	mbar	20	20
Tlak plynu na horáku	mbar	12,5	8,7
Spotreba plynu *	m <sup>3</sup> /h	2,4	2,5
Ø dýza-hlavný horák	mm	3,90	4,50
Ø dýza-zapal'. horák	mm	2×0,27	2×0,27
Čas ohrevu pri gT = 25°C	min	24	30
Trvalý výkon pri gT = 25°C	l/h	661	702
<b>ÚDAJE PE PLYN G30 - 30 mbar</b>			
Menovitý príkon	kW	22,6	24,0
Pripájací tlak plynu	mbar	30	30
Tlak plynu na horáku	mbar	30	30
Spotreba plynu *	kg/h	1,8	1,9
Ø dýza-hlavný horák	mm	2,30	2,35
Ø dýza-zapal'. horák	mm	2×0,16	2×0,16
<b>OBEČNÉ</b>			
Objem nádrže	l	265	355
Rozmer prípojky vody	-	1"-11.5 NPT	1¼"-11.5 NPT
Rozmer prípojky plynu **	-	Rp ½"	Rp ½"
Vypúšťací ventil	-	¾"-14 NPT	¾"-14 NPT
Zvláštne pripojenie	-	¾"-14 NPT	¾"-14 NPT
Maximálny prev. tlak vody	bar	8	8
Prázdna hmotnosť	kg	117	144

\* porovnávacie podmienky: 1013,25 mbar a 15°C

\*\* pre vodotesné pripojenie môžu byť na npt závitoch použité európske spojky so závitom ISO 228/ 1- G 3/4 alebo ISO 7/ 1 - Rp 3/ 4

## MONTÁŽ

Montáž musí byť vykonaná podľa platných noriem a predpisov (TPP 704 01 - Odborné plynové zariadenia a spotrebiče na plynne palivá v budovách).

### UPOZORNENIE!

**Montáž ohrievača môže vykonať iba kvalifikovaná odborná firma. Pred montážou je potrebné venovať pozornosť správne návrhu plynového zásobníkového ohrievača vody. Ak je ohrievač poddimenzovaný, dochádza ku kondenzácii vodnej pary a tento jav podstatne znižuje životnosť ohrievača vody.**

Ohrievače nemôžu byť umiestnené vo vlhkom a prašnom prostredí. S ohľadom na horľavé materiály je potrebné dodržiavať nasledujúce vzdialenosti:

Bočná strana ohrievača: 15 cm  
Zadná strana ohrievača: 15 cm  
Predná strana ohrievača: 60 cm  
Prerušovač ťahu a dymovod: 15 cm okolo

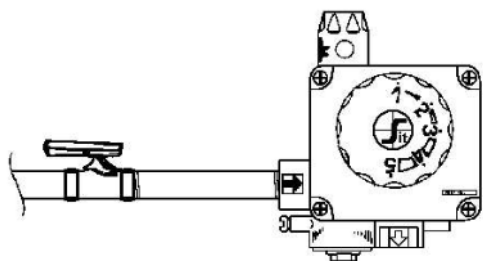
V prípade drevených alebo umelých podláh musí byť ohrievač umiestnený na nehorľavom podklade. Ak je ohrievač umiestnený v uzavretom priestore bez okien, musí byť zaistený dostatočný prívod vzduchu. Nedostatočný prívod vzduchu môže viesť k požiaru, explózii alebo uduseniu.

## PRIPOJENIE OHRIEVAČA NA ROZVOD PLYNU

Rozvod plynu musí byť zhotovený v súlade s platnými normami a predpismi (**STN EN 1775, STN 38 6408**). Na vstupe plynu do ohrievača musí byť zabudovaný uzatvárací prvok (plynový ventil), ktorý má byť ľahko dostupný. Plyn sa pripája priamo k plynovej armatúre. Po pripojení ohrievača na plynovú prípojku musí byť vykonaná tlaková skúška a vystavená správa o prvej odbornej prehliadke.

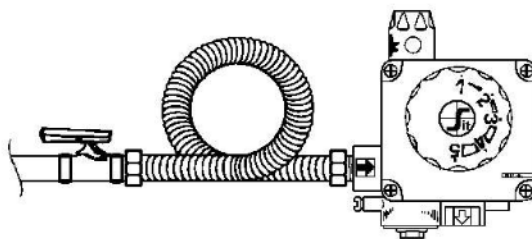
Ohrievač je vybavený plynovou armatúrou, ktorá sa skladá z termoelektrického zabezpečenia plamienka, regulátora tlaku, regulačného termostatu (rozsah od 30°C do 70°C) a havarijného termostatu (95°C). Plynová armatúra je určená pre plyny z prvej, druhej a tretej skupiny.

pripojenie plynu pevnou rúrou



obr. 3

pripojenie plynu flexibilnou rúrou



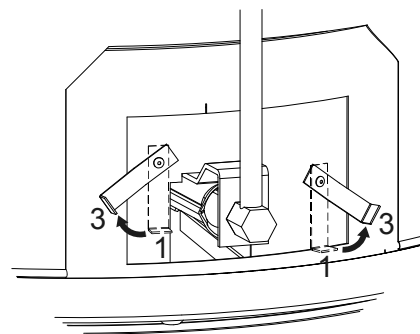
obr. 4

## MONTÁŽ VNÚTORNÝCH DVIEROK

Pre modely Q7-75-NRRS a Q7-100-NRRS:

### Postup:

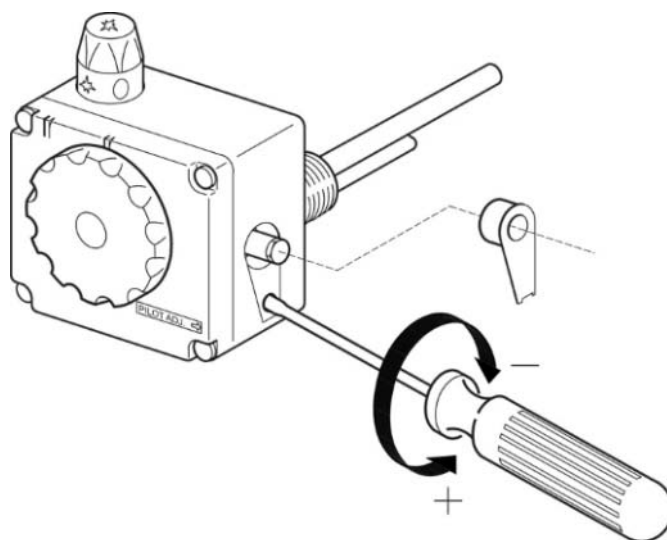
1. Obe svorky otočte smerom dole.
2. Krycie dvierka umiestnite dovnútra do otvoru spaľovacej komory a položte nad horákovú zostavu.
3. Svorky vráťte späť do pôvodnej polohy a zabezpečte ich cez okraje spaľovacej komory



obr. 6

## NASTAVENIE ZAPAĽOVACIEHO PLAMIEŇKA

Nastavenie zapaľovacieho plamienka sa vykonáva pomocou nastavovacej skrutky pod plastovým krytom na pravom boku plynovej armatúry. Plamienok musí byť nastavený tak, aby dostatočne ohrieval termočlánok.



obr. 7

## NASTAVENIE TEPELNÉHO PRÍKONU

### UPOZORNENIE!

Menovitý príkon je výrobcom nastavený na optimálnu hodnotu. Pokiaľ nebudete starostlivo dodržiavať tieto inštrukcie, môže nastať nebezpečná situácia.

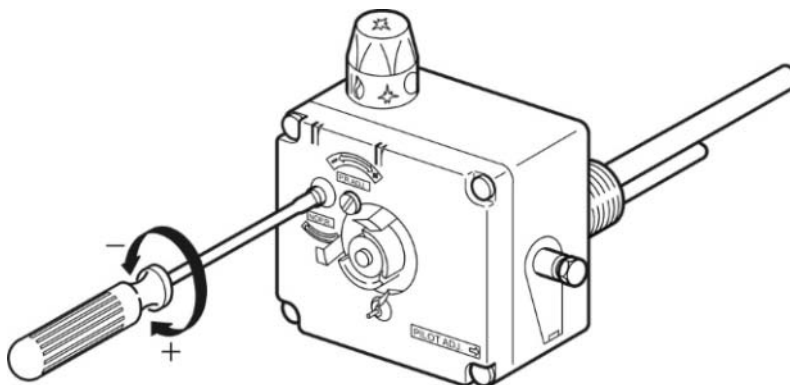


## ZÁMENA PLYNU

Pre zámenu plynu ohrievača zo zemného na skvapalnený plyn alebo naopak, je nutné vymeniť hlavnú dýzu a dýzu zapalovacieho plamienka. Zámenu môže vykonať len autorizovaný servis.

### ZÁMENA ZEMNÉHO PLYNU NA KVAPALNÝ PLYN

1. Uzatvoriť prívod plynu do ohrievača.
2. Vymontovať horákový komplet (viď čl. "Čistenie").
3. Vymeniť dýzu hlavného a zapalovacieho horáka z konverznej sady (viď tabuľku).
4. Vyradiť z prevádzky regulátor tlaku - to sa dosiahne otočením skrutky „NO P.R.“ v smere hodinových ručičiek 10 otáčok (obr. 8).



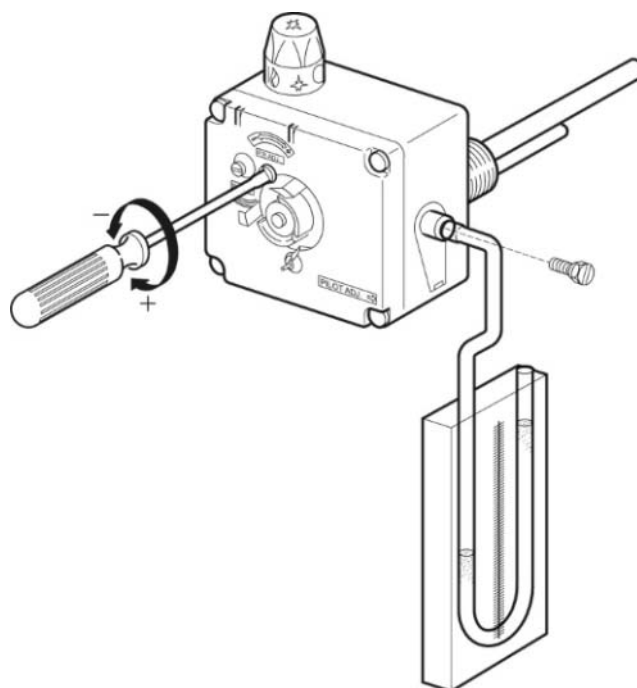
obr. 8

5. Zaisťiť nastavovaciu skrutku pečatným lakom.
6. Namontovať horákový komplet späť v opačnom poradí krokov a skontrolovať tesnosť všetkých závitových spojov.
7. Otvoriť prívod plynu do ohrievača a uviesť hlavný horák do prevádzky.
8. Nalepiť správnu nálepku z konverznej sady na ohrievač tak, aby bolo zrejmé, že je ohrievač prestavený na iný typ plynu.

Popis	Jed.	Q7-75-NRRS		Q7-100-NRRS	
		G20	G30	G20	G30
Vstupný tlak	mbar	20	30	20	30
Tlak na horáku	mbar	12,5	30	8,7	30
Priemer hlavnej dýzy	mm	3,90	2,30	4,50	2,35
Priemer zapalovacej dýzy	mm	2×0,27	2×0,16	2×0,27	2×0,16

## ZÁMENA KVAPALNÉHO PLYNU SPĚŤ NA ZEMNÝ PLYN

1. Uzatvoriť prívod plynu do ohrievača.
2. Vymeniť dýzu hlavného a zapalovacieho horáka za dýzy zo sady pre prestavbu (viď. tabuľku na strane 6).
3. Aktivovať regulátor tlaku otočením skrutky „NO P.R.“ doľava až na doraz a potom doprava 7 otáčok.
4. Nastavovacou skrutkou „P.R.ADJ.“ nastaviť potrebný pretlak na dýze hlavného horáka (obr. 9). Pri nastavení vykonať kontrolné meranie pomocou „U“ manometra.
5. Zaisťiť nastavovaciu skrutku pečatným lakom.
6. Nalepiť správnu nálepku z konverznej sady na ohrievač tak, aby bolo zrejmé, že je ohrievač prestavený na iný typ plynu.
7. Otvoriť prívod plynu do ohrievača a naštartovať ohrievač.



obr. 9

Pokiaľ je nutné, nastavte zapalovací plamienok.  
(viď. Nastavenie zapalovacieho plamienka - strana 8).

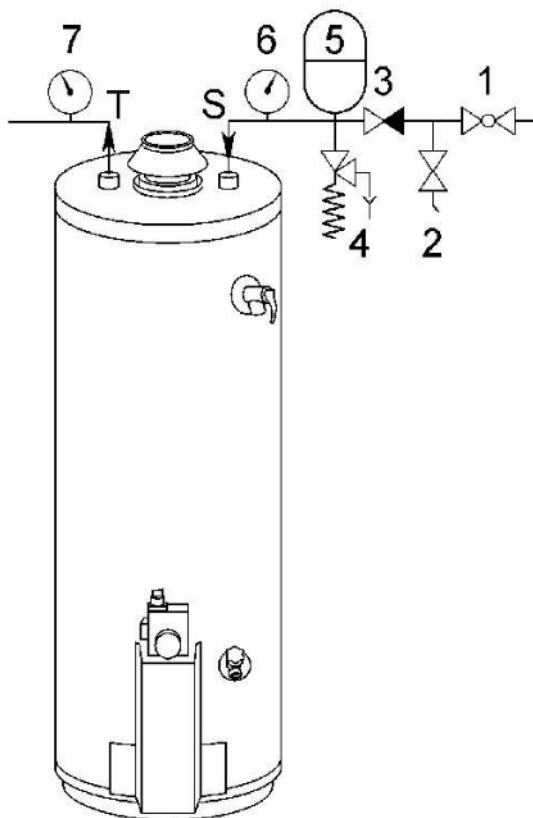
### UPOZORNENIE!

**Všetky prípojky môžu byť napojené na ohrievač len závitovým spojom. Zváranie je neprípustné, pretože vplyvom vysokej teploty by mohla byť poškodená ponorná vtoková tyč, ktorá je vyrobená z plastu!**

## PRIPOJENIE OHRIEVAČA NA ROZVOD VODY

Pri pripojení na rozvod úžitkovej vody je nutné postupovať podľa **STN 06 0830**. Ohrievač musí byť podľa uvedenej normy vybavený na prívode studenej vody uzáverom (guľovým ventilom), skúšobným ventilom, spätným ventilom, poistným ventilom, tlakomerom a teplomerom.

- 1 guľový ventil
- 2 skúšobný ventil
- 3 spätný ventil
- 4 poistný ventil
- 5 expanzná nádoba
- 6 tlakomer
- 7 teplomer
- S vstup studenej vody
- T výstup teplej vody



obr. 10

... Studená voda sa pripája k prípojke s nápisom **COLD** (studená), ktorá je označená modrou farbou.

... Výstup teplej vody sa pripája k prípojke s nápisom **HOT** (horúca) označenej červenou farbou.

Pred pripojením ohrievača je nutné skontrolovať vstupný tlak vody. Pokiaľ je tlak vyšší ako 0,5 MPa, je nutné osadiť na vstupe do ohrievača redukčný ventil a nastaviť na tento vstupný tlak. Pri nedodržaní tohto tlaku môže dôjsť k väčšiemu namáhaniu nádrže a tým ku skráteniu jej životnosti.

Súčasťou ohrievača je kombinovaný poistný ventil (tzv. T&P ventil), ktorý sa automaticky otvára pri tlaku 1 MPa alebo pri teplote 95°C. Otváranie ventilu nastane, ak jedna z týchto veličín dosiahne uvedenú medznú hodnotu. Po znížení tlaku alebo teploty sa ventil opäť samočinne uzavrie. Ohrievač nemôže byť v žiadnom prípade uvedený do prevádzky bez zabudovaného poistného ventilu a tento nemôže byť demontovaný. Z bezpečnostného dôvodu (ochrana pred popálením pri možnom výtoku horúcej vody poistným T&P ventilom) je potrebné viesť od poistného ventilu potrubie rozmeru 3/4" k odpadu. Toto má byť ukončené max. 15 cm nad úrovňou podlahy. Ak nie je možné viesť túto rúrku až k odpadovému potrubiu, je potrebné ju odvieť do záchytnej nádoby a tú pravidelne kontrolovať!

#### UPOZORNENIE!

**Medzi ohrievač a spätnú klapku je potrebné zabudovať expanznú nádobu, ktorá vyrovnáva tlakové výkyvy a zamedzuje namáhanie nádrže na tlak. Musí byť dimenzovaná na použitie pre úžitkovú vodu (1MPa). Použitím expanznej nádoby sa časté otváranie T&P ventilu úplne odstráni.**

#### ÚPRAVA VODY

Každý materiál v styku s vodou je súčasne ovplyvňovaný a to podľa jeho zloženia a obsahu látok v ňom rozpustených či prítomných. Voda s vyšším obsahom solí, vápnika a horčíka po zahriatí na 60°C spôsobuje v nádrži vznik usadenín a inkrustácií vo forme vodného kameňa. Ide o nevratný jav, ktorý má za následok zhoršenú funkčnosť celého zariadenia a podstatné zníženie účinnosti.

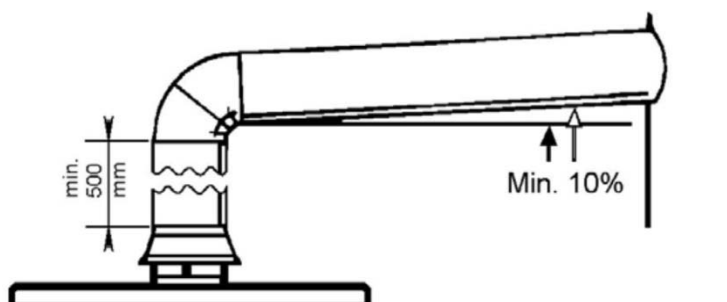
#### UPOZORNENIE!

**Kvalita vody určená k ohriatiu v plynovom zásobníkovom ohrievači musí spĺňať podmienky STN 83 0616 (Kvalita teplej úžitkovej vody) a STN 75 7111 (Kvalita vody, Pitná voda). Tvrdosť vody nemôže presiahnuť 7°dH = 1,25 mmol/l Ca + Mg (podľa nemeckej stupnice tvrdosti).**

Ak voda nespĺňa vyššie uvedené požiadavky, je nutné pred ohrievač na prívodnom potrubí studenej vody zapojiť mechanický filter a namontovať vhodnú chemickú úpravu vody. Rozbor kvality vody treba vykonať ešte pred spustením ohrievača. Problematika úpravy vody je záležitosť odborne špecializovaných firiem, ktoré zaručia správny návrh i dodávku zariadenia podľa vykonaného rozboru vody.

#### PRIPOJENIE NA KOMÍN

Pripojenie odvodu spalín na komín musí byť vykonané s požiadavkami noriem **STN 73 4210** (Zhotovenie komínov a dymovodov a pripájanie spotrebičov palív) a **STN 73 4201** (Navrhovanie komínov a dymovodov).



obr. 11

## PREVÁDZKA OHRIEVAČA

Ohrievač musí byť prevádzkovaný v súlade s STN 06 0320 (Ohrievanie úžitkovej vody, Navrhovanie a projektovanie).

### POSTUP PRI NAPUSTENÍ OHRIEVAČA VODOU:

- ... Skontrolovať, či je uzavretý vypúšťací ventil.
- ... Otvoriť uzatvárací ventil (kohút) na prívode studenej vody. Tento musí byť po dobu prevádzky ohrievača neustále otvorený.
- ... Vypustiť vodu vodovodnou batériou, pokiaľ nezmiznú všetky vzduchové bubliny.
- ... Skontrolovať, či voda nepresakuje netesnosťami v potrubí.

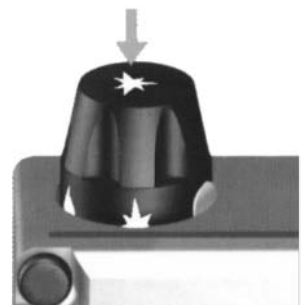
### UPOZORNENIE!

V záujme bezpečnosti spotrebiteľa je zemný plyn, ktorý je inak bez zápachu, zmiešavaný s aromatickými látkami, tzv. odorizácia plynu. Ak ucítite v miestnosti zápach plynu, v žiadnom prípade nepoužívajte otvorený oheň, elektrické prístroje (ani telefón!) a nevykonávajte žiadnu činnosť, pri ktorej by mohlo dôjsť k iskreniu. Miestnosť okamžite vyvetrajte, uzavrite plynový ventil a poruchu ohlásite miestnemu plynárenskému závodu alebo svojmu servisnému technikovi!

### UVEDENIE OHRIEVAČA DO PREVÁDZKY

1. Demontovať ochranný kryt pred horákovou komorou, ktorý je umiestnený na spodnej časti ohrievača. Kryt odstrániť miernym zatlačením a zdvihnutím.
2. Otvoriť uzáver plynu pred ohrievačom.
3. Ovládací kotúč regulačného termostatu otočiť v smere hodinových ručičiek na najnižšiu hodnotu.
4. Zatlačiť a zároveň otočiť ovládacie tlačidlo plynovej armatúry do polohy zapaľovací horák („I“, pilot).
5. Zatlačiť ovládacie tlačidlo na doraz a zapáliť piezoelektrickým zapaľovačom zapaľovací horák. Pritom je nutné držať ovládacie tlačidlo zatlačené 10 - 15 sekúnd.
6. Pustiť ovládacie tlačidlo a presvedčiť sa, či plameň zapaľovacieho horáka zostal horieť. V opačnom prípade je nutné opakovať uvedený postup.
7. Zatlačiť a zároveň otočiť ovládacie tlačidlo plynovej armatúry na doraz do polohy „I“.
8. Po uvoľnení sa ovládacie tlačidlo vráti do polohy „I“, ON/ZAPNUTÉ.

obr. 12



obr. 13



### UPOZORNENIE!

Plynový ventil na prívode plynu do spotrebiča sa nesmie používať k nastaveniu množstva plynu!

## REGULÁCIA TEPLoty VODY

Hodnotu teploty vody môžeme nastaviť ovládacím kotúčom regulačného termostatu nasledovne:



- poloha 1: (cca 30°C)
- poloha 2: (cca 40°C)
- poloha 3: (cca 50°C)
- poloha 4: (cca 60°C)
- poloha 5: (cca 70°C)

obr. 14

### UPOZORNENIE!

Z dôvodu možnej kondenzácie vodnej pary nie je vhodné nastavovať teplotu vody na hodnotu nižšiu než 50°C.

## ODSTAVENIE OHRIEVAČA Z PREVÁDZKY

1. Ovládacie tlačidlo plynovej armatúry otočiť do polohy "O" OFF/YPNUTÉ.
2. Uzavrieť prívod plynu do ohrievača.
3. Pri opätovnom uvedení ohrievača do prevádzky je nutné postupovať podľa predchádzajúcich kapitol.

## MOŽNÉ ZÁVADY

### KONDENZÁCIA VODNEJ PARY

Vodná para prítomná v spalinách môže na dymovej rúre a chladnejších miestach kondenzovať a následne kvapkať v spaľovacej komore na horúce plochy. V týchto prípadoch je možné počuť syčanie alebo praskanie. Môže sa zdať, že voda presakuje z ohrievača, avšak táto voda pochádza z kondenzácie. Po ohriatí vody nastane ukončenie tohto javu.

#### Kondenzácia vodnej pary môže nastať v nasledujúcich prípadoch:

- ... Nový ohrievač je prvýkrát naplnený studenou vodou.
- ... Prebieha spaľovanie plynu, ale voda v ohrievači je ešte studená.
- ... Ak bolo v krátkej dobe vypustené veľké množstvo teplej vody a vtekajúca voda je veľmi studená. Ak je tento jav príliš častý, bol ohrievač nevhodne navrhnutý a je pre daný účel poddimenzovaný. V tom prípade je nutné buď zmenšiť množstvo odobratej TÚV alebo doplniť ohrievač vhodnou akumuláčnou nádržou.
- ... Vhodný prierez a výšku komína je nutné preukázať výpočtom. Komín, na ktorý sa ohrievač musí mať revíziu vykonanú odbornou kominárskou firmou. V prípade spoločnej prevádzky plynového kotla a ohrievača vody môžu byť pripojené na jeden komín len za predpokladu, že je dostatočne dimenzovaný na výkon oboch spotrebičov.
- ... Ohrievač musí byť pripojený k dymovodu, ktorého priemer bude zodpovedať priemeru prerušovača ťahu.

### DYM, ZÁPACH DYMU

Zápach dymu po zapálení ohrievača nie je závadou ani mimoriadnou udalosťou. Ide len o následok prípadného vyhárania oleja usadeného na kovových súčiastkach ohrievača a tento jav sa za krátky čas prestane vyskytovať.

## HAVARIJNÝ TERMOSTAT

Ohrievač je vybavený havarijným termostatom, ktorý uzatvára prívod plynu k hlavnému zapaľovaciemu horáku v prípade poruchy regulačného termostatu a nasledujúcom zvýšení teploty vody v nádrži. Ak zhasnú obidva horáky (hlavný i zapaľovací) je potrebné počkať, kým voda v ohrievači vychladne pod teplotu 40°C a potom znovu zapáliť zapaľovací plamienok. Ak nebude možné opätovné uvedenie ohrievača do prevádzky je nutné urýchlene vyrozumieť servisnú službu.

## ANÓDOVÁ TYČ

V ohrievači je namontovaná anódová tyč na ochranu proti elektrolytickej korózii, ktorá sa postupne spotrebováva. Jej životnosť je v závislosti na kvalite vody cca 1-5 rokov, potom musí byť vykonaná výmena tyče. Anódovú tyč je potrebné vymeniť, pokiaľ je spotrebovaná na 60% a viac.

### UPOZORNENIE!

**Kontrolu anódovej tyče doporučujeme vykonávať raz do roka. Výmenu anódovej tyče smie vykonať len pracovník autorizovanej servisnej organizácie. Anódová tyč nesmie byť odstránená bez náhrady! Nádrž by tak mohla zostať bez ochrany proti vplyvu elektrolytickej korózie a takáto úprava ohrievača by bola považovaná za porušenie záručných podmienok. Pokiaľ je nutné anódu vymeniť, musí byť vymenená za rovnaký typ.**

## PERIODICKÁ ÚDRŽBA

Pravidelná údržba je významná pre zaistenie spoľahlivosti ohrievača.

Užívateľ je povinný si zaistiť pravidelné kontroly a údržby ohrievača v závislosti na kvalite vody, najmenej však raz za rok, čím sa zaručí jeho bezporuchový chod a dlhodobá životnosť. Znečistenie ohrievača vodným kameňom má za následok vyššie náklady na ohrev TÚV, zníženú účinnosť a následkom toho možnosť nefunkčnosti celého zariadenia.

Pre vykonanie povinnej servisnej prehliadky musí byť zaistený voľný prístup k ohrievaču. Po vykonaní servisnej prehliadky musí byť vyplnená vratná karta o preventívnej kontrole a zaslaná najneskôr do 15 dní od dátumu prehliadky firme QUANTUM Heating s.r.o.

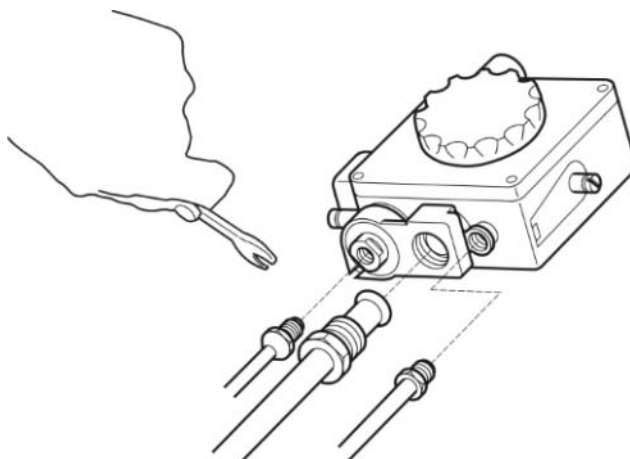
### Povinnosti servisného technika pri servisnej prehliadke:

- ... Skontrolovať čistotu nádrže a odstrániť prípadné nečistoty a usadeniny.
- ... Skontrolovať, prípadne vymeniť anódovú tyč.
- ... Vyčistiť a skontrolovať funkčnosť poistného ventilu.

Vyčistiť horákový komplet a priestor spaľovacej komory.

## ČISTENIE

1. Uzatvorí prívod plynu a demontovať horák potom, čo vychladne.
2. Uvoľní na armatúre horák, vedenie plamienka a termočlánok (vid' obrázok).



obr. 15

3. Odstráňte celý horákový komplet.
4. Horák očistiť jemným štetcom.
5. Skontrolovať zapalovací horák, prípadne taktiež očistiť.
6. Spalovaciu komoru, dymovod a spomalovač prúdu spalín skontrolovať, prípadne očistiť.
7. V opačnom poradí zasa všetko namontovať.

Ohrievač by mal byť o čistený od prachu a nesmú sa naň ukladať horľavé predmety. Ak sa budú v miestnosti, kde je ohrievač umiestnený, vykonávať práce majúce za následok zmenu prostredia, celý ohrievač vrátane zapalovacieho plamienku musí byť včas odstavený z prevádzky! Ak je ohrievač vypnutý a teplota vzduchu klesne pod 0°C, voda z ohrievača musí byť vypustená vypúšťacím kohútom.


#### **UPOZORNENIE!**

**Ak bude ohrievač dlhší čas (dva týždne a viac) odstavený z prevádzky (vrátane zapalovacieho horáka), v rozvode teplej vody sa môže uvoľňovať vodík, ktorý je vysoko horľavým plynom! Pri opätovnom uvedení ohrievača do prevádzky preto odporúčame najskôr na niekoľko minút otvoriť vodovodnú batériu na teplú vodu.**

**Ak došlo k tvorbe vodíka, počas výtoky vody je vo vodovodnom potrubí počuť neobvyklé zvuky. Keď tieto zvuky prestanú, horák ohrievača sa môže zapáliť a nebezpečenstvo samovznietenia nebude hroziť.**

#### **UPOZORNENIE!**

- ž **Pri uvedení ohrievača do prevádzky zašle servisný technik čitateľne vyplnenú vratnú kartu s nalepeným čiarovým kódom firmy QUANTUM Heating, s.r.o.**
- ž **Jeden čiarový kód nalepí na plášť ohrievača.**
- ž **Pri záručnej oprave vyplní montážny list firmy QUANTUM Heating s.r.o., jeden čiarový kód nalepí na vadný diel, jeden do montážneho listu a všetko zašle spolu s faktúrou za vykonanie záručnej opravy na adresu firmy QUANTUM Heating s.r.o.**



Z dôvodu neustáleho vývoja výrobkov si vyhradzuje právo zmeniť technické údaje v tejto knižke bez predbežného oznámenia.