



CENÍK

ČESKÁ SPOLEČNOST | 27 LET NA TRHU | ZÁKAZNICKÁ PODPORA



Kondenzační plynové zásobníkové ohřivače vody

Plynové zásobníkové ohřivače vody

Tlakové expanzní nádoby

Zásobníkové ohřivače vody nepřímotopné

Kondenzační kotle

Závěsné ohřivače vzduchu s plynovým hořákem

Vysokoučinné solární systémy



Doporučené ceny pro konečného
spotřebitele platné od 1. 10. 2020

 quantumas.cz

CENÍK ③

Kondenzační plynové zásobníkové ohřivače vody	3
Plynové zásobníkové ohřivače vody	4
Tlakové expanzní nádoby	6
Odtahy spalin ohřivačů	7
Zásobníkové ohřivače vody nepřímotopné	10
Příslušenství k ohřivačům vody	11
Kondenzační kotle	12
Příslušenství ke kondenzačním kotlům	12
Kondenzační kotle - sestavy	13
Kondenzační kotle - příslušenství k sestavám	14
Odtahy spalin ke kondenzačním kotlům a příslušenství	15
Závěsné ohřivače vzduchu s plynovým hořákem	16
Vysokoučinné solární systémy	19



Ceník ke stažení v elektronické formě (PDF)

VYSVĚTLIVKY Ceník je platný do odvolání, nebo nahrazení novým ceníkem. Změny a tiskové chyby vyhrazeny. Aktuální ceník najdete na www.quantumas.cz



Plynový zásobníkový ohřivač vody s atmosférickým hořákem.



Plynový kondenzační zásobníkový ohřivač vody.



Intenzivní ohřev vody.



Tichý provoz.



Vhodné pro domácnosti.



Vhodné pro průmysl.



Vhodné pro domácnosti i průmysl.



Low NO_x - plní přísné emisní limity do 56 mg/kWh NO_x platné od 26. 9. 2018.



Záruka na nádrž (počet let).



Energy Related Products - uplatňování úspor energie na produkt, které má během použití dopad na spotřebu energie.



CE - spotřebiče splňují legislativní požadavky EU.



Info - doplňující informace.



Upozornění.

Kondenzační plynové zásobníkové ohřívače vody

Typ ohřívače	Označení (kód)	ErP třída	Objem nádrže [l]	Jmenovitý příkon [kW]	Cena v Kč (bez DPH)	Cena v Kč (s DPH 21%)
--------------	----------------	-----------	------------------	-----------------------	---------------------	-----------------------

ICW

Závěsné průtokové kondenzační ohřívače vody s uzavřenou spalovací komorou a nuceným odtahem spalin

• ICW-25	06610090	A	0	27,0	39.135	47.353
• ICW-35	06610091	A	0	33,5	41.195	49.846
• ICW-60	06610092	A	0	60,9	57.795	69.932



Q7-IR

Stacionární kondenzační ohřívače vody s uzavřenou spalovací komorou a nuceným odtahem spalin

Q7-IR-12-160	06610070	A	160	11,7	82.525	99.855
Q7-IR-20-160	06610071	A	160	19,1	85.085	102.953
Q7-IR-12-200	06610072	A	200	11,9	87.665	106.075
Q7-IR-20-200	06610073	A	200	19,1	97.995	118.574
Q7-IR-24-245	06610074	A	245	23,8	114.145	138.115
Q7-IR-32-245	06610075	A	245	30,7	116.805	141.334
Q7-IR-24-285	06610076	A	285	23,8	122.115	147.759
Q7-IR-32-285	06610077	A	285	31,0	124.755	150.954
Q7-IR-32-380	06610078	A	380	31,3	127.435	154.196



Q7C

Stacionární kondenzační ohřívače vody s intenzivním ohřevem a nuceným odtahem spalin

Q7C-60-120	06610029	A	217	29,0	143.075	173.121
Q7C-100-150	06610030	A	368	30,0	152.345	184.337
Q7C-100-199	06610031	A	368	47,0	162.985	197.212
Q7C-100-250	06610032	A	368	57,0	170.035	205.742
Q7C-120-300	06610033	-	480	78,0	313.015	378.748
Q7C-120-400	06610034	-	480	95,0	335.865	406.397
Q7C-120-500	06610035	-	480	116,0	369.475	447.065



Q7SU

Stacionární kondenzační ohřívače vody s intenzivním ohřevem, nuceným odtahem spalin a solárním výměníkem

Q7SU-110-175	06610040	A	370	40,0	189.245	228.986
Q7SU-110-250	06610041	A	370	57,0	204.125	246.991



Q7P

Stacionární nerezové kondenzační ohřívače vody s intenzivním ohřevem a nuceným odtahem spalin

• Q7P-50-120	06610050	A	182	35,0	125.655	152.043
• Q7P-50-155	06610051	A	182	45,0	144.195	174.476



• Do vyprodání zásob

Plynové zásobníkové ohřívače vody

Typ ohřívače	Označení (kód)	ErP třída	Objem nádrže [l]	Jmenovitý příkon [kW]	Cena v Kč (bez DPH)	Cena v Kč (s DPH 21%)
--------------	----------------	-----------	------------------	-----------------------	---------------------	-----------------------

Q7EU-NORS, NRRS

Stacionární ohřívače vody s odtahem spalin do komína

Q7EU-30-NORS	06610006	B	108	8,6	16.165	19.559
Q7EU-40-NORS	06610007	B	144	10,1	17.675	21.387
Q7EU-75-NRRS	06610012	B	268	19,9	49.765	60.216
Q7EU-100-NRRS	06610013	B	358	18,9	61.435	74.336



Q7EU-KMZ/E

Závěsné ohřívače vody s odtahem spalin do komína

Q7EU-13-KMZ/E	03211079	B	48	5,0	13.375	16.184
Q7EU-20-KMZ/E	03211080	B	75	5,0	13.945	16.873
Q7EU-25-KMZ/E	03211081	B	95	5,0	14.415	17.442
Q7EU-30-KMZ/E	03211082	B	115	5,0	14.765	17.866



Q7EU-NORS/E, NBRS/E, NRRS/E

Stacionární ohřívače vody s odtahem spalin do komína

Q7EU-30-NORS/E	03211088	B	115	8,0	16.065	19.439
Q7EU-40-NORS/E	03211089	B	155	8,0	17.575	21.266
Q7EU-50-NBRS/E	03211090	B	193	9,5	20.205	24.448
Q7EU-75-NRRS/E	03211091	B	275	16,0	44.785	54.190



Q7EU-NIODZ/E

Závěsné ohřívače vody s uzavřenou spalovací komorou a přirozeným odtahem spalin

Q7EU-20-NODZ/E	03211083	B	75	4,0	17.845	21.592
Q7EU-25-NODZ/E	03211084	B	100	4,0	21.665	26.215



Q7EU-NODS/E

Stacionární ohřívače vody s uzavřenou spalovací komorou a přirozeným odtahem spalin

Q7EU-30-NODS/E	03211085	B	115	5,2	27.775	33.608
Q7EU-40-NODS/E	03211086	B	155	5,2	32.095	38.835



Plynové zásobníkové ohřivače vody

Typ ohřivače	Označení (kód)	ErP třída	Objem nádrže [l]	Jmenovitý příkon [kW]	Cena v Kč (bez DPH)	Cena v Kč (s DPH 21%)
--------------	----------------	-----------	------------------	-----------------------	---------------------	-----------------------

Q7EU-VENT-C

Závěsné ohřivače vody s uzavřenou spalovací komorou a nuceným odtahem spalin

Q7EU-80-VENT-C	05620001	B	75	5,0	27.185	32.894
Q7EU-120-VENT-C	05620002	B	115	5,0	30.695	37.141



ErP CE

Q7EU-VENT-C

Stacionární ohřivače vody s uzavřenou spalovací komorou a nuceným odtahem spalin

Q7EU-160-VENT-C	05620005	B	160	13,0	57.985	70.162
-----------------	----------	---	-----	------	--------	--------



ErP CE

Q7EU-VENT-C

Stacionární ohřivače vody s intenzivním ohřevem, uzavřenou spalovací komorou a nuceným odtahem spalin

Q7EU-220-VENT-C	05620007	B	220	22,0	83.245	100.726
Q7EU-300-VENT-C	05620008	B	300	23,0	92.695	112.161
Q7EU-400-VENT-C	05620009	B	400	23,0	104.935	126.971
Q7EU-600-VENT-C	05620019	B	560	23,0	116.805	141.334
Q7EU-800-VENT-C	05620020	B	740	23,0	129.575	156.786



ErP CE

Q7EU

Stacionární ohřivače vody s odtahem spalin do komína

Q7EU-220-22	05620013	C	220	23,0	72.965	88.288
Q7EU-300-24	05620014	C	300	24,0	84.975	102.820
Q7EU-400-24	05620015	C	400	24,0	96.985	117.352



ErP CE

Q7EUE

Stacionární ohřivače vody s intenzivním ohřevem a odtahem spalin do komína

Q7EUE-80-180	06610080	B	288	54	139.865	169.236
Q7EUE-95-260	06610081	B	344	73	171.855	207.945
Q7EUE-85-340	06610082	B	322	99	236.715	286.425



ErP CE

Q7E

Stacionární ohřivače vody s intenzivním ohřevem a odtahem spalin do komína

• Q7E-80-115	06610015	C	309	30,5	105.785	128.000
• Q7E-80-140	06610016	C	309	37,9	112.605	136.252
• Q7E-80-180	06610017	C	298	48,1	119.415	144.492
• Q7E-95-199	06610018	C	357	54,0	132.775	160.658
• Q7E-95-260	06610019	C	335	74,9	153.235	185.414
• Q7E-70-360	06610020		278	92,3	187.395	226.748
• Q7E-65-500	06610022		253	128,2	247.365	299.312



ErP CE

• Do vyprodání zásob

☐ Expanzní nádoby pro TUV s výměnným vakem

Typ expanzní nádoby	Označení (kód)	Objem nádoby [l]	Cena v Kč (bez DPH)	Cena v Kč (s DPH 21%)
ACS				
Tlakové expanzní nádoby pro TV s výměnným vakem				
ACS 2	TLCX0034	2	645	780
ACS 3	TLCX0035	3	735	889
ACS 5	TLCX0036	5	745	901
ACS CE 8	TLCX0037	8	865	1.047
ACS CE 12	TLCX0038	12	955	1.156
ACS CE 16	TLCX0039	16	1.015	1.228
ACS CE 18	TLCX0040	18	1.095	1.325
ACS CE 24	TLCX0041	24	1.145	1.385



☐ Expanzní nádoby pro TUV s butylovou membránou

TWB				
Tlakové expanzní nádoby s butylovou membránou				
TWB-2LX	TLGW0043	2	775	938
TWB-4LX	TLGW0044	4	875	1.059
TWB-8LX	TLGW0045	8	1.005	1.216
TWB-12LX	TLGW0046	12	1.165	1.410
TWB-18LX	TLGW0047	18	1.315	1.591
TWB-24LX	TLGW0048	24	1.895	2.293
TWB-35LX	TLGW0049	35	2.335	2.825



☐ Odtahy spalin k ohřivačům řady VENT-B/E, NODZ/E, NODS/E

Popis výrobku	Označení (kód)	Cena v Kč (bez DPH)	Cena v Kč (s DPH 21%)
VENT-B/E			
Odtahy spalin k ohřivačům řady VENT-B/E			
• Sada VENT-B/E horizontální D 80	Q674BH	940	1.137
• Sada VENT-B/E vertikální D 80	Q675BV	1.410	1.706
• Adaptér k ventilátoru D80 pro VENT-B/E	482TM	285	345



NODZ/E, NODS/E			
Odtahy spalin k ohřivačům řady NODZ/E a NODS/E			
Sada koaxiální horizontální D 100/60 mm - 900 mm	00341B	1.595	1.930



☐ Odtahy spalin k ohřivačům řady VENT-C

VENT-C (75 a 115 l)			
Odtahy spalin k ohřivačům řady VENT-C (75 a 115 l)			
Sada koaxiální horizontální D 60 / 38 - 1000 mm	A.S.KITSO	1.150	1.392
Sada koaxiální vertikální D 60 / 38 - 1000 mm	A.S.KITSV	3.350	4.054
Koleno koaxiální D 60 / 38 - 45°	A.S.DC604	810	980
Koleno koaxiální D 60 / 38 - 90°	A.S.DC609	810	980
Trubka koaxiální D 60 / 38 - 500 mm	A.S.PC50	870	1.053
Trubka koaxiální D 60 / 38 - 1000 mm	A.S.PC100	1.000	1.210
VENT-C (145 až 800 l)			
Odtahy spalin k ohřivačům řady VENT-C (nové modely 145 až 800 l)			
Sada s rozdělovačem D 60 / 38	A.S.KITSS	1.950	2.360
Koleno D 38 - 45°	A.S.CV384	400	484
Koleno D 38 - 90°	A.S.CV389	400	484
Trubka D 38 - 500 mm	A.S.PR385	430	520
Trubka D 38 - 1000 mm	A.S.PR38	490	593
Těsnící manžeta D 38 - 40 mm	A.S.FG384	80	97
Koleno D 60 - 45°	A.S.CV604	520	629
Koleno D 60 - 90°	A.S.CV609	520	629
Trubka D 60 - 500 mm	A.S.PR605	600	726
Trubka D 60 - 1000 mm	A.S.PR60	670	811
Těsnící manžeta D 60 - 75 mm	A.S.FG607	120	145



VENT-C (145 až 800 l)			
Odtahy spalin k ohřivačům řady VENT-C (nové modely 145 až 800 l)			
Sada koaxiální horizontální D 100 / 60 - 1000 mm	AKIT01	1.820	2.202
Sada koaxiální vertikální D 100 / 60 - 1000 mm	AKIT03	3.490	4.223
Koleno koaxiální D 100 / 60 - 45°	AICC45	470	569
Koleno koaxiální D 100 / 60 - 90°	AICC90	470	569
Trubka koaxiální D 100 / 60 - 250 mm	AIPC02	250	303
Trubka koaxiální D 100 / 60 - 500 mm	AIPC05	410	496
Trubka koaxiální D 100 / 60 - 1000 mm	AIPC10	600	726
Trubka koaxiální D 100 / 60 - 2000 mm	AIPC20	1.200	1.452
Sada dělená 2x D 80 - 2x 1000 mm	AKIT02	2.620	3.170
Koleno D 80 / 90° - O/M - bílé	2-98SMF	230	278
Koleno D 80 / 45° - O/M - bílé	2-48PMF	230	278
Koleno s revizním otvorem D80/90°-O/M - bílé	091BD	480	581
Trubka s revizním otvorem D80, 250 mm - bílá	002BD	470	569
Trubka D 80, 500 mm - bílá	1-58AB	240	290
Trubka D 80, 1000 mm - bílá	1-108AB	400	484
Trubka D 80, 1500 mm - bílá	00009B	550	666
Trubka D 80, 2000 mm - bílá	1-208AB	740	895



• Do vyprodání zásob

☐ Odtahy spalin k ohřivačům řady Q7C, Q7SU

Popis výrobku	Rozměr [mm]	Označení (kód)	Cena v Kč (bez DPH)	Cena v Kč (s DPH 21%)
---------------	-------------	----------------	---------------------	-----------------------

Q7C, Q7SU

Komínový nástavec koaxiální vertikální, 1000 mm (Al)

Q7C-60, Q7C-100, Q7SU	D100/150	0304423	10.920	13.213
Q7C-120	D130/200	0306855	13.468	16.292



Q7C, Q7SU

Trubka koaxiální horizontální s koncovkou, 500 mm (Al)

Q7C-60, Q7C-100, Q7SU	D100/150	0302504	9.528	12.564
Q7C-120	D130/200	0302326	10.911	13.202



Q7C, Q7SU

Trubka koaxiální (Al)

Q7C-60, Q7C-100, Q7SU	D100/150, 500 mm	0302499	2.043	2.472
Q7C-60, Q7C-100, Q7SU	D100/150, 1000 mm	0302500	2.930	3.546
Q7C-60, Q7C-100, Q7SU	D100/150, 1500 mm	0302501	3.940	4.758
Q7C-120	D130/200, 500 mm	0302301	2.270	2.747
Q7C-120	D130/200, 1000 mm	0302302	3.626	4.388
Q7C-120	D130/200, 1500 mm	0302303	5.137	6.216



Q7C, Q7SU

Komínový nástavec koaxiální vertikální, 1000 mm (Al)

Q7C-60, Q7C-100, Q7SU	D 100	0305040	3.822	4.625
Q7C-120	D 130	0307175	5.187	6.276



Q7C, Q7SU

Koleno koaxiální (Al)

Q7C-60, Q7C-100, Q7SU	D 100/150 - 90°	0302502	2.671	3.232
Q7C-60, Q7C-100, Q7SU	D 100/150 - 45°	0302503	1.866	2.257
Q7C-120	D 130/200 - 90°	0302300	3.089	3.738
Q7C-120	D 130/200 - 45°	0302324	3.103	3.755



Q7C, Q7SU

Průchodka pro vodorovné střechy koaxiální (Al)

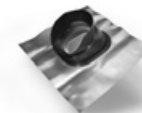
Q7C-60, Q7C-100, Q7SU	D 100/150	0302509	1.210	1.464
Q7C-120	D 130/200	0302328	1.411	1.707



Q7C, Q7SU

Průchodka pro šikmé střechy koaxiální (Al)

Q7C-60, Q7C-100, Q7SU	D100/150, 25° - 45°	0306017	1.756	2.125
-----------------------	---------------------	---------	-------	-------



Q7C, Q7SU

T-kus koaxiální (Al)

Q7C-60, Q7C-100, Q7SU	D100/150	0305244	5.506	6.662
Q7C-120	D130/200	0307488	10.943	13.241












Q7C, Q7SU

Adaptér koaxiálního potrubí na dělené (Al)

Q7C-60, Q7C-100, Q7SU	D100/150 - 2x D100	0304204	4.687	5.671
Q7C-120	D130/200 - 2x D130	0309605	4.887	5.913



☐ Odtahy spalin k ohřivačům řady Q7C, Q7SU

Popis výrobku	Rozměr [mm]	Označení (kód)	Cena v Kč (bez DPH)	Cena v Kč (s DPH 21%)	
Q7C, Q7SU					
Adaptér koaxiální (Al)					
Q7C-60, Q7C-100, Q7C-120, Q7SU	D100/150 - D130/200	0306188	2.503	3.028	
Q7C, Q7SU					
Měřicí kus koaxiální (Al)					
Q7C-60, Q7C-100, Q7SU	D100/150	0303854	3.320	4.019	
Q7C-120	D130/200	0303855	4.004	4.845	
Q7C, Q7SU					
Trubka (Al)					
Q7C-60, Q7C-100, Q7SU	D100, 500 mm	0307160	1.793	2.169	
Q7C-60, Q7C-100, Q7SU	D100, 1000 mm	0307161	2.967	3.590	
Q7C-120	D130, 500 mm	0306804	2.521	3.050	
Q7C-120	D130, 1000 mm	0306802	4.263	5.159	
Q7C, Q7SU					
Průchodka pro vodorovné střechy (Al)					
Q7C-60, Q7C-100, Q7SU	D100, příruba D120	0307173	987	1.194	
Q7C, Q7SU					
Koleno (Al)					
Q7C-60, Q7C-100, Q7SU	D 100 - 90°	0310197	810	980	
Q7C-60, Q7C-100, Q7SU	D 100 - 45°	0307164	901	1.090	
Q7C-120	D 130 - 90°	0306805	4.400	5.324	
Q7C-120	D 130 - 45°	0308026	1.593	1.927	
Q7C, Q7SU					
Koncovka (Al)					
Q7C-60, Q7C-100, Q7SU	D100/150	0304872	1.547	1.872	
Q7C-120	D130/200	0307176	1.429	1.729	
Q7C, Q7SU					
Adaptér (Al)					
Q7C-60, Q7C-100, Q7SU	D100 - D130	0307168	1.037	1.255	
Q7C-120	D130 - D150	0307170	1.133	1.371	
Q7C, Q7SU					
Krycí manžeta O 154 (Al)					
Q7C-60, Q7C-100, Q7SU	D154	0304199	396	479	
Q7C, Q7SU					
Krycí manžeta O 150, 200 (Al)					
Q7C-60, Q7C-100, Q7SU	D150	0302506	400	484	
Q7C-120	D200	0302305	410	495	

Zásobníkové ohřivače vody nepřímotopné

Typ ohřivače	Označení (kód)	ErP třída	Objem nádrže [l]	Průměr ohřivače [mm]	Výška ohřivače [mm]	Cena v Kč (bez DPH)	Cena v Kč (s DPH 21%)
--------------	----------------	-----------	------------------	----------------------	---------------------	---------------------	-----------------------

Q7-ZJV

Zásobníkové ohřivače vody nepřímotopné s jedním spirálovým výměníkem

Q7-150-ZJV	860001	A	150	610	1005	14.925	18.059
Q7-200-ZJV	860002	A	200	610	1290	17.215	20.830
Q7-300-ZJV	860003	B	300	610	1680	20.055	24.267
Q7-400-ZJV	860004	B	400	710	1670	25.805	31.224
Q7-500-ZJV	860005	B	500	760	1680	28.695	34.721
Q7-800-ZJV	860006	B	800	1000	1870	52.395	63.398
Q7-1000-ZJV	860007	B	1000	1000	2120	62.215	75.280
Q7-1500-ZJV	860024	C	1500	1200	2265	84.965	102.808
Q7-2000-ZJV	860058	C	2000	1300	2410	105.635	127.818



Q7-ZDV

Zásobníkové ohřivače vody nepřímotopné se dvěma spirálovými výměníky

Q7-200-ZDV	860008	A	200	610	1290	18.995	22.984
Q7-300-ZDV	860009	B	300	610	1680	23.635	28.598
Q7-400-ZDV	860010	B	400	710	1670	28.665	34.685
Q7-500-ZDV	860011	B	500	760	1680	31.435	38.036
Q7-800-ZDV	860012	B	800	1000	1870	56.695	68.601
Q7-1000-ZDV	860013	B	1000	1000	2120	65.635	79.418
Q7-1500-ZDV	860034	C	1500	1200	2265	90.885	109.971
Q7-2000-ZDV	860035	C	2000	1300	2410	111.355	134.740



Q7-ZBV

Zásobníkové ohřivače vody nepřímotopné pro akumulaci topné a teplé užitkové vody

Q7-200-ZBV	860014	A	200	610	1290	16.915	20.467
Q7-300-ZBV	860015	B	300	610	1680	19.095	23.105
Q7-400-ZBV	860016	B	400	710	1670	21.625	26.166
Q7-500-ZBV	860017	B	500	760	1680	24.785	29.990
Q7-800-ZBV	860018	B	800	1000	1870	40.475	48.975
Q7-1000-ZBV	860019	B	1000	1000	2120	43.285	52.375



Q7-ZVN

Zásobníkové ohřivače vody nepřímotopné s vnořenou nádobou na ohřev užitkové vody

Q7-500/180-ZVN	860020	B	500	850	1750	43.305	52.399
Q7-800/230-ZVN	860021	B	800	990	1830	50.745	61.401
Q7-1000/250-ZVN	860042	B	1000	990	2080	54.275	65.673
Q7-1500/300-ZVN	860043	C	1500	1200	2120	69.735	84.379
Q7-2000/400-ZVN	860044	C	2000	1300	2300	79.855	96.625



ZBV

Žebrované výměníky tepla pro ohřivače vody s nepřímým ohřevem řady ZBV

Označení (kód)	Výkon [kW]	Plocha [m ²]	Připojení	Cena v Kč (bez DPH)	Cena v Kč (s DPH 21%)
644652	17	0,75	3/4"	4.765	5.766
644654	23	1,0	3/4"	5.485	6.637
644657	35	1,5	3/4"	6.855	8.295
644659	45	2,0	3/4"	8.325	10.073
644661	54	2,6	3/4"	9.905	11.985
644662	70	3,2	3/4"	11.505	13.921
644663	100	4,5	1"	16.835	20.370
644664	120	5,3	1"	18.725	22.657
644665	140	6,3	1"	21.595	26.130



TJ

Elektrická topná tělesa pro ohřivače vody s nepřímým ohřevem řady ZJV, ZDV, ZBV, ZVN

Typ	Označení (kód)	Výkon [kW]	Připojení [V/Hz]	Zást. délka [mm]	Cena v Kč (bez DPH)	Cena v Kč (s DPH 21%)
TJ 6/4"-2,0	2110311	2,0	1PE-N 230/50	380	3.305	3.999
TJ 6/4"-2,5	2110312	2,5	1PE-N 230/50	405	3.385	4.096
TJ 6/4"-3,75	2110314	3,7	3PE-N 400/50	450	4.375	5.294
TJ 6/4"-4,5	2110315	4,5	3PE-N 400/50	500	4.505	5.451
TJ 6/4"-6,0	2110316	6,0	3PE-N 400/50	520	4.625	5.596
TJ 6/4"-7,5	2110317	7,5	3PE-N 400/50	685	4.795	5.802
TJ 6/4"-9,0	2110318	9,0	3PE-N 400/50	720	4.915	5.947



K3

Čistící a renovační přípravek K 3

Název	Označení (kód)	Cena v Kč (bez DPH)	Cena v Kč (s DPH 21%)
K 3 –10 kg	246010	1.995	2.414
K 3 –30 kg	246020	4.895	5.923



K 3 je čistící a renovační přípravek pro odstraňování vápenatých usazenin z výměníků tepla, horkovzdušných kotlů, chladicích věží, kondenzačních jednotek a zásobníkových ohřivačů TUV. Ředí se v poměru 10 - 20 % (na 10 l vody 1 - 2 kg).

Kondenzační plynové kotle

Typ kotle	Označení (kód)	ErP třída	Jmenovitý výkon [kW]	Provedení	Cena v Kč (bez DPH)	Cena v Kč (s DPH 21%)
-----------	----------------	-----------	----------------------	-----------	---------------------	-----------------------

Q7K-X-COMBI

Kompaktní kombinované kotle nové generace s průtokovým ohřevem teplé vody

■ Q7K-30-24-X-COMBI	-	A/A	3,6 - 30,5	turbo	36.475	44.135
■ Q7K-36-28-X-COMBI	-	A/A	3,6 - 36,3	turbo	37.575	45.466

■ V prodeji od 1. 9. 2021



Q7K-SOLO

Kotle pouze pro topení, možnost ohřevu TV v externím nepřímohřívaném zásobníku

Q7K-12-SOLO	046747	A	3,4 - 11,5	turbo	31.975	38.690
Q7K-22-SOLO	046727	A	6,3 - 21,4	turbo	32.475	39.295



Q7K-COMBI

Kombinované kotle s průtokovým ohřevem teplé vody

Q7K-28-24-COMBI	046707	A, A	7,9 - 31,7	turbo	33.975	41.110
Q7K-36-30-COMBI	046717	A, A	8,0 - 36,3	turbo	35.075	42.441



Q7K-SOLO-HRE

Kompaktní kotle pouze pro topení, možnost ohřevu TV v externím nepřímohřívaném zásobníku

Q7K-12-SOLO-HRE	046877	A	3,4 - 11,5	turbo	28.975	35.060
Q7K-18-SOLO-HRE	046887	A	5,5 - 17,8	turbo	29.475	35.665
Q7K-24-SOLO-HRE	046897	A	6,9 - 22,8	turbo	30.675	37.117
Q7K-30-SOLO-HRE	046907	A	7,1 - 26,3	turbo	31.775	38.448
Q7K-48-SOLO-HRE	046917	A	7,7 - 42,2	turbo	35.275	42.683



Q7K-COMBI-HRE

Kompaktní kombinované kotle s průtokovým ohřevem teplé vody

Q7K-24-18-COMBI-HRE	046767	A, A	5,6 - 22,1	turbo	31.375	37.964
Q7K-28-24-COMBI-HRE	046777	A, A	7,1 - 28,0	turbo	32.475	39.295
Q7K-36-30-COMBI-HRE	046787	A, A	7,2 - 32,7	turbo	33.575	40.626
Q7K-36-48-COMBI-HRE	046797	A, A	7,8 - 42,5	turbo	37.675	45.587



Sestavy kondenzačního kotle a nepřímotopného zásobníku teplé vody

Typ sestavy	Označení (kód)	ErP třída	Jmenovitý výkon [kW]	Provedení	Cena v Kč (bez DPH)	Cena v Kč (s DPH 21%)
-------------	----------------	-----------	----------------------	-----------	---------------------	-----------------------

Q7K-12-COMFORT-100

Sestava kondenzačního kotle a nepřímotopného zásobníku teplé vody

Q7K-12-COMFORT-100	46877100SES	B (TUV)	3,4 - 11,5	turbo	43.005	52.036
Q7K-12-SOLO-HRE		A (topení)				
Nepřímotopný stacionární zásobník 100 l						
Příslušenství včetně trojcestního ventilu a NTC čidla						



Q7K-12-COMFORT-125

Sestava kondenzačního kotle a nepřímotopného zásobníku teplé vody

Q7K-12-COMFORT-125	46877125SES	B (TUV)	3,4 - 11,5	turbo	44.165	53.440
Q7K-12-SOLO-HRE		A (topení)				
Nepřímotopný stacionární zásobník 125 l						
Příslušenství včetně trojcestního ventilu a NTC čidla						



Q7K-18-COMFORT-100

Sestava kondenzačního kotle a nepřímotopného zásobníku teplé vody

Q7K-18-COMFORT-100	46887100SES	B (TUV)	5,4 - 17,8	turbo	43.505	52.641
Q7K-18-SOLO-HRE		A (topení)				
Nepřímotopný stacionární zásobník 100 l						
Příslušenství včetně trojcestního ventilu a NTC						



Q7K-18-COMFORT-125

Sestava kondenzačního kotle a nepřímotopného zásobníku teplé vody

Q7K-18-COMFORT-125	46887125SES	B (TUV)	5,4 - 17,8	turbo	44.665	54.045
Q7K-18-SOLO-HRE		A (topení)				
Nepřímotopný stacionární zásobník 125 l						
Příslušenství včetně trojcestního ventilu a NTC čidla						



Q7K-24-COMFORT-100

Sestava kondenzačního kotle a nepřímotopného zásobníku teplé vody

Q7K-24-COMFORT-100	46897100SES	B (TUV)	6,8 - 22,8	turbo	44.705	54.093
Q7K-24-SOLO-HRE		A (topení)				
Nepřímotopný stacionární zásobník 100 l						
Příslušenství včetně trojcestního ventilu a NTC čidla						



Sestavy kondenzačního kotle a nepřímotopného zásobníku teplé vody

Typ sestavy	Označení (kód)	ErP třída	Jmenovitý výkon [kW]	Provedení	Cena v Kč (bez DPH)	Cena v Kč (s DPH 21%)
-------------	----------------	-----------	----------------------	-----------	---------------------	-----------------------

Q7K-24-COMFORT-125

Sestava kondenzačního kotle a nepřímotopného zásobníku teplé vody

Q7K-24-COMFORT-125	46897125SES	B (TUV)	6,8 - 22,8	turbo	45.865	55.497
Q7K-24-SOLO-HRE		A (topení)				
Nepřímotopný stacionární zásobník 125 l						
Příslušenství včetně trojcestního ventilu a NTC čidla						



Q7K-30-COMFORT-100

Sestava kondenzačního kotle a nepřímotopného zásobníku teplé vody

Q7K-30-COMFORT-100	46907100SES	B (TUV)	7,1 - 26,3	turbo	45.805	55.424
Q7K-30-SOLO-HRE		A (topení)				
Nepřímotopný stacionární zásobník 100 l						
Příslušenství včetně trojcestního ventilu a NTC čidla						



Q7K-30-COMFORT-125

Sestava kondenzačního kotle a nepřímotopného zásobníku teplé vody

Q7K-30-COMFORT-125	46907125SES	B (TUV)	7,1 - 26,3	turbo	46.965	56.828
Q7K-30-SOLO-HRE		A (topení)				
Nepřímotopný stacionární zásobník 125 l						
Příslušenství včetně trojcestního ventilu a NTC čidla						



Příslušenství ke kondenzačním kotlům Q7K

Q7K

Příslušenství ke kondenzačním kotlům Q7K

Název	Označení (kód)	Cena v Kč (bez DPH)	Cena v Kč (s DPH 21%)
Rám s exp. nádobou 8 l (S) pro (12,18-SOLO, 24-18-COMBI)	093437	2.005	2.426
Rám s exp. nádobou 8 l (M) pro (24-SOLO, 28-24-COMBI)	093447	2.005	2.426
Rám s exp. nádobou 8 l (L) pro (30,48-SOLO, 48-36-COMBI)	093457	2.005	2.426
Montážní set pro uzav. ventily s dopouštěním pro HRE	093667	1.995	2.414
Montážní set včetně uzav. ventilů s dopouštěním pro HRE	093827	2.795	3.382
Montážní set pro uzav. ventily pro SOLO a COMBI (se závití)	093327	1.225	1.482
Montážní set pro uzav. ventily pro SOLO a COMBI (pájecí)	092537	1.025	1.240
Montážní set pro uzav. ventily pro COMBI PLUS	090187	1.295	1.567
Kryt připojení 24 cm pro HRE	092677	695	841
Kryt připojení 18 cm pro HRE	093107	695	841
Kryt připojení pro HR	092527	537	650



Odtahy spalin ke kondenzačním kotlům Q7K

Popis výrobku	Označení (kód)	Cena v Kč (bez DPH)	Cena v Kč (s DPH 21%)
PPS D 80			
Odtahy spalin PPS D 80 ke kondenzačním kotlům Q7K			
Trubka D 80, 250 mm - bílá	P102B	130	157
Trubka D 80, 500 mm - bílá	P105B	170	206
Trubka D 80, 1000 mm - bílá	P110B	200	242
Trubka D 80, 2000 mm - bílá	P120B	350	424
Trubka D 80, 50 m - bílá (Kč/m)	P110BF	310	375
Koleno D 80 / 90 O/M - bílé	P190BO	130	157
Koleno D 80 / 45 O/M - bílé	P145BO	130	157
Koleno s revizním otvorem D80/90o, O/M - bílé	P190BD	428	518
Koleno pateční s konzolí D 80 / 90, O/M - bílé	P190BKZ	574	695
T kus spojovací D 80 / 80 - bílý	P521BT	410	496
T kus s uzávěrem D 80 / 80 - bílý	P509BK	510	617
Komínová hlavice D 80 - černá	417BS	518	627
Komínová hlavice s lemem D 80 - černá	P417BSK	856	1.036



PPS/AL D80/125

Odtahy spalin koaxiální PPS/AL D80/125 ke kondenzačním kotlům Q7K			
Adaptér koaxiální s měřicím otvorem D 80 / 125	PA416EP	525	635
Trubka koaxiální D 80 / 125, 250 mm	PA002E	392	474
Trubka koaxiální D 80 / 125, 500 mm	PA005E	547	662
Trubka koaxiální D 80 / 125, 1000 mm	PA010E	813	984
Trubka koaxiální D 80 / 125, 2000 mm	PA020E	1.628	1.967
Koleno koaxiální D 80 / 125 - 45 O/M	PA045EO	701	848
Koleno koaxiální D 80 / 125 - 90 O/M	PA093EO	701	848
T kus koaxiální s uzávěrem D 80 / 125	PA409EK	1.346	1.629
T kus koaxiální se dvěma uzávěry D 80 / 126	PA049EK-2	1.363	1.649
Střešní komín D 80 / 125, 1000 mm	PA010ES	2.103	2.545
Střešní komín - otevřený D 80 / 125 - 1000 mm	PA010ESL	1.403	1.698
Horizontální vyústění D 80 / 125 - 1000 mm	PA012EH	775	938



OSTATNÍ PŘÍSLUŠENSTVÍ

Ostatní příslušenství ke kondenzačním kotlům Q7K			
Adaptér koax. s měřicím otvorem D 60 / 100 pro HRE	090547	1.219	1.475
Adaptér koax. s měřicím otvorem D 80 / 125 pro HRE	090557	1.219	1.475
Adaptér s měřicím otvorem D 80 pro HRE	847097	869	1.052
Adaptér koax. s měřicím otvorem D 60 / 100	PA416TP	515	623
Distanční komínová objímka středící - ocelová D 80	901BC	93	113
Průchodka střechou	801PS	625	756
Průchodka střechou - šikmá s AL plátem 0 - 30	A810PS	1.031	1.248
Krycí manžeta D 80	G830B	77	93
Krycí manžeta D 125	G830D	124	150
Košík D 80 - Inox	N890BH	228	276



Volitelné prostorové termostaty a příslušenství

PŘÍSLUŠENSTVÍ

Volitelné prostorové termostaty a příslušenství			
Popis výrobku	Označení (kód)	Cena v Kč (bez DPH)	Cena v Kč (s DPH 21%)
Termostat PT22	0622	1.390	1.682
Termostat BT22, bezdrátový	0656	3.190	3.860
Termostat PT52 s OpenTherm komunikací	0657	1.950	2.360
Termostat BT52 s OpenTherm komunikací, bezdrátový	6652	3.390	4.102
Termostat RDE100.1	733572	1.195	1.446
Termostat RDE100.1RFS, bezdrátový	734555	2.850	3.449
Termostat REV24DC	744314	2.495	3.019
Termostat REV24RFDC/SET, bezdrátový	742312	4.790	5.796
Termostat RDS110, dotykový displej + mobilní aplikace	746186	5.990	7.248



Plynové závěsné ohřivače vzduchu s modulačním hořákem

Q7-HR

Plynový závěsný ohřivač vzduchu s modulačním hořákem a modulačním axiálním ventilátorem

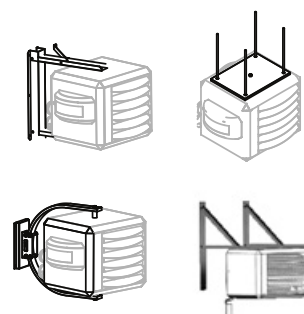
Typ ohřivače	Označení (kód)	Účinnost při 30% výkonu [%]	Vzduchový výkon [m ³ /h]	Jmenovitý příkon [kW]	Cena v Kč (bez DPH)	Cena v Kč (s DPH 21%)
Q7-HR-10	GM10AACZ	106	2000	12,0	66.995	81.064
Q7-HR-20	GM20AACZ	106	2600	19,2	75.185	90.974
Q7-HR-30	GM30AACZ	106	3000	29,0	85.185	103.074
Q7-HR-40	GM40AACZ	106	4500	38,8	103.685	125.459
Q7-HR-50	GM50AACZ	106	5000	48,3	117.785	142.520
Q7-HR-60	GM60AACZ	106	6000	58,0	133.235	161.214
Q7-HR-80	GM80AACZ	105	8500	77,6	167.435	202.596
Q7-HR-100	GM03AACZ	105	10000	96,8	190.985	231.092
Q7-HR-120	GM04AACZ	105	12000	115,8	229.185	277.314



Q7-HR

Zavěšení

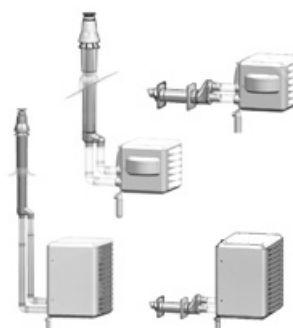
Typ	Označení (kód)	Použití	Cena v Kč (bez DPH)	Cena v Kč (s DPH 21%)
Konzole (U-profil)	GA.8610	Q7-HR-10, Q7-HR-20	3.085	3.733
Konzole (U-profil)	GA.8620	Q7-HR-30, Q7-HR-40	3.455	4.181
Konzole na zeď (pár)	GA.8580	Q7-HR-30, Q7-HR-120	3.205	3.878
Sada pro zavěšení na strop	GA.8690	Q7-HR-10, Q7-HR-20	1.755	2.124
Design konzole	GA.8630	Q7-HR-10, Q7-HR-20	4.755	5.754



Q7-HR

Odtahy spalin

Typ	Označení (kód)	Použití	Cena v Kč (bez DPH)	Cena v Kč (s DPH 21%)
Koax. odtah spalin střeška DDV 80/125	IA.8214	Q7-HR-10 - Q7-HR-60	2.899	3.508
Střešní kryt RP 80/130	IA.8121	Q7-HR-10 - Q7-HR-60	418	506
Nastavitelný střešní kryt 80/130	IA.8124	Q7-HR-10 - Q7-HR-60	1.124	1.360
Koax. odtah spalin přes zeď CT 80/125	IA.8216	Q7-HR-10 - Q7-HR-60	2.456	2.972
Koax. odtah spalin střeška DDV 130/210	IA.8307	Q7-HR-80 - Q7-HR-120	9.927	12.012
Střešní kryt RP 130/120	IA.8322	Q7-HR-80 - Q7-HR-120	783	947
Nastavitelný střešní kryt 100/160	GA.8342	Q7-HR-80 - Q7-HR-120	4.362	5.278
Koax. odtah spalin přes zeď CT 130/210	IA.8314	Q7-HR-80 - Q7-HR-120	7.315	8.851



Q7-HR, Q7-XR, Q7-TR

Ovládací jednotky k závěsným plynovým ohřivačům vzduchu

Typ	Označení (kód)	Cena v Kč (bez DPH)	Cena v Kč (s DPH 21%)
MultiTherm S termostat pro 1-8 jednotek	IX.3911	2.945	3.563
MultiTherm C programovatelný termostat pro 1-8 jednotek	IX.3912	5.765	6.976
Dálkové čidlo pouze pro MTC	IX.3929	2.195	2.656
Interface pro připojení k BMS	IB.5902	5.765	6.976
Vypínač zapnuto/vypnuto	IK.5282	1.145	1.385



Plynové závěsné ohřívače vzduchu s modulačním hořákem

Q7-XR

Plynový závěsný ohřívač vzduchu s modulačním hořákem a modulačním axiálním ventilátorem

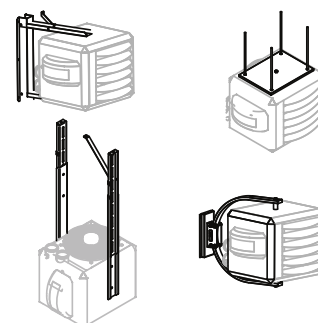
Typ ohřívače	Označení (kód)	Účinnost při 30% výkonu [%]	Vzduchový výkon [m ³ /h]	Jmenovitý příkon [kW]	Cena v Kč (bez DPH)	Cena v Kč (s DPH 21%)
Q7-XR-10	GN10AACZ	92,20	1150	12,8	48.965	59.248
Q7-XR-20	GN20AACZ	93,20	2070	20,8	55.005	66.556
Q7-XR-30	GN30AACZ	93,20	2600	29,2	62.065	75.099
Q7-XR-40	GN40AACZ	92,40	4370	40,2	75.605	91.482
Q7-XR-50	GN50AACZ	93,30	5150	49,9	85.975	104.030
Q7-XR-60	GN60AACZ	93,40	6300	60,5	97.345	117.787



Q7-XR

Zavěšení

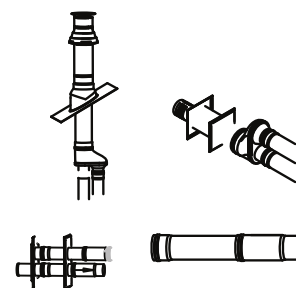
Typ	Označení (kód)	Použití	Cena v Kč (bez DPH)	Cena v Kč (s DPH 21%)
Konzole (U-profil)	GA.8610	Q7-HR-10, Q7-HR-20	3.085	3.733
Konzole (U-profil)	GA.8620	Q7-HR-30, Q7-HR-40	3.455	4.181
Sada pro vertikální zavěšení 80-165 cm	GA.8645	Q7-XR-10-Q7-XR-60	3.355	4.060
Sada pro zavěšení na strop	GA.8690	Q7-HR-10, Q7-HR-20	1.755	2.124
Design konzole	GA.8630	Q7-HR-10, Q7-HR-20	4.755	5.754



Q7-XR

Odtahy spalin

Typ	Označení (kód)	Použití	Cena v Kč (bez DPH)	Cena v Kč (s DPH 21%)
Koax. odtah spalin střecha DDV 80/125	IA.8202	Q7-XR-10-Q7-X-R30	3.632	4.395
Střešní kryt RP 80/125	IA.8121	Q7-XR-10-Q7-X-R30	418	506
Nast. střešní kryt CL 80/130 (25° - 45°)	IA.8124	Q7-XR-10-Q7-X-R30	1.124	1.360
Koax. odtah spalin přes zeď MDV 80 (2x)	IA.8212	Q7-XR-10-Q7-X-R30	2.457	2.973
Koax. odtah spalin přes zeď Easy fix	GA.8201	Q7-XR-10-Q7-X-R30	3.904	4.724
Koax. odtah spalin střecha DDV 100/150	IA.8101	Q7-XR-40-Q7-XR-60	4.975	6.020
Střešní kryt RP 100/150	IA.8321	Q7-XR-40-Q7-XR-60	627	759
Nast. střešní kryt CL 100/160 (25° - 45°)	IA.8143	Q7-XR-40-Q7-XR-60	1.176	1.423
Koax. odtah spalin přes zeď CT 80/125	IA.8113	Q7-XR-40-Q7-XR-60	2.401	2.905
Koax. odtah spalin přes zeď 100/150	IA.8112	Q7-XR-40-Q7-XR-60	3.985	4.822



Plynové závěsné ohřivače vzduchu s modulačním hořákem

Q7-TR

Plynový závěsný ohřivač vzduchu s modulačním hořákem a modulačním axiálním ventilátorem

Typ ohřivače	Označení (kód)	Účinnost při 30% výkonu [%]	Vzduchový výkon [m ³ /h]	Jmenovitý příkon [kW]	Cena v Kč (bez DPH)	Cena v Kč (s DPH 21%)
• Q7-TR-10	GT10AOCZ	87,90	2000	9,9	44.495	53.839
• Q7-TR-15	GT15AOCZ	87,40	2000	14,8	47.225	57.142
• Q7-TR-20	GT20AOCZ	88,60	2000	19,7	49.975	60.470
• Q7-TR-24	GT24AOCZ	89,10	3000	23,9	52.845	63.942
• Q7-TR-28	GT30AOCZ	89,50	3000	27,7	56.455	68.311
• Q7-TR-40	GT40AOCZ	88,70	4000	39,9	68.245	82.576
• Q7-TR-50	GT50AOCZ	88,40	5000	49,5	77.335	93.575
• Q7-TR-60	GT01AOCZ	88,00	6000	59,9	86.915	105.167
Q7-TR-80	GT02AOCZ	88,00	8000	75,9	98.885	119.651
Q7-TR-100	GT03AOCZ	89,00	10000	100,7	110.425	133.614
Q7-TR-125	GT04AOCZ	89,50	12500	123,1	128.065	154.959
Q7-TR-150	GT05AOCZ	89,50	15000	145,5	148.045	179.134

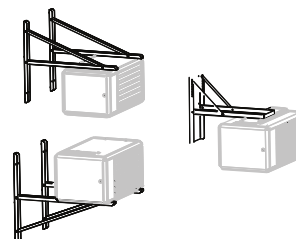


- Do vyprodání zásob

Q7-TR

Zavěšení

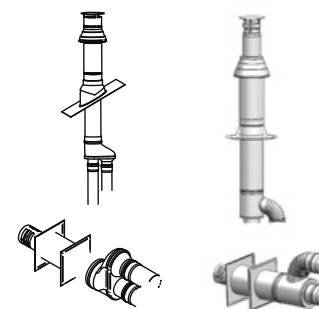
Typ	Označení (kód)	Použití	Cena v Kč (bez DPH)	Cena v Kč (s DPH 21%)
Konzole na zeď (pár)	GA.8580	Q7-TR-10-Q7-TR-125	3.205	3.878
Konzole na zeď (pár)	GA.8675	Q7-TR-150	6.805	8.234
Posuvná konzole	GA.8670	Q7-TR-10-Q7-TR-50	5.855	7.085



Q7-TR

Odtahy spalin

Typ	Označení (kód)	Použití	Cena v Kč (bez DPH)	Cena v Kč (s DPH 21%)
Koax. odtah spalin střecha DDV 80/125	IA.8202	Q7-TR-10-Q7-TR-28	3.632	4.395
Střešní kryt RP 80/125	IA.8121	Q7-TR-10-Q7-TR-28	418	506
Nast. střešní kryt CL 80/130 (25° - 45°)	IA.8124	Q7-TR-10-Q7-TR-28	1.124	1.360
Koax. odtah spalin střecha DDV100/160	IA.8101	Q7-TR-40-Q7-TR-50	4.975	6.020
Střešní kryt RP 100/160	IA.8321	Q7-TR-40-Q7-TR-50	627	759
Nast. střešní kryt CL 100/160 (25° - 45°)	IA.8143	Q7-TR-40-Q7-TR-50	1.176	1.423
Koax. odtah spalin střecha DDV 130/200	IA.8305	Q7-TR-60-Q7-TR-150	8.267	10.003
Střešní kryt RP 130/210	IA.8322	Q7-TR-60-Q7-TR-150	783	947
Nast. střešní kryt CL 130/210 (25° - 45°)	IA.8342	Q7-TR-60-Q7-TR-150	3.109	3.762
Koax. odtah spalin přes zeď CT 80/125	IA.8113	Q7-TR-10-Q7-TR-28	2.401	2.905
Koax. odtah spalin přes zeď CT 100/150	IA.8112	Q7-TR-40-Q7-TR-50	3.985	4.822
Koax. odtah spalin přes zeď CT 130/200	IA.8312	Q7-TR-60-Q7-TR-150	5.495	6.649



FKN

Solární termické kolektory typu FKN

Název	Označení (kód)	Cena v Kč (bez DPH)	Cena v Kč (s DPH 21%)
Kolektor vanový vertikální 2,57 m ²	Q7-3000-FKN/V	14.395	17.418



FKN

Montážní sady pro kolektory typu FKN

Název	Označení (kód)	Cena v Kč (bez DPH)	Cena v Kč (s DPH 21%)
Mont. sada pro 2 ks kolektoru na sedlovou střechu	QSSA2	2.555	3.092
Mont. sada pro 3 ks kolektoru na sedlovou střechu	QSSA3	3.815	4.616
Mont. sada pro 2 ks kolektoru na rovnou střechu - sklon 45°	QSSA2	7.275	8.803
Mont. sada pro 3 ks kolektoru na rovnou střechu - sklon 45°	QSSA3	10.025	12.130
Nosný profil FKN pro 2 ks kolektoru	QU0080CZ	2.005	2.426
Nosný profil FKN pro 3 ks kolektoru	QU0070CZ	2.835	3.430
Propojovací sada	QU0020CZ	305	369



TDC, HELIOS PRO

Solární regulace

Název	Označení (kód)	Cena v Kč (bez DPH)	Cena v Kč (s DPH 21%)
Solární regulace Sorel TDC1	296.7012.000	4.645	5.621
Solární regulace Sorel TDC3	296.7013.000	6.705	8.113
Solární regulace Sorel TDC4	296.7016.000	7.625	9.226
Solární regulace Helios Pro - comfort	SR30C	4.395	5.318



TACOSOL

Solární čerpadlové jednotky

Název	Označení (kód)	Cena v Kč (bez DPH)	Cena v Kč (s DPH 21%)
Solární čer. jednotka Tacosol 4.0 ZR (1,5 - 6 l/min.) s krytem	270.8506.000	9.225	11.162
Solární čer. jednotka Tacosol 4.0 ZR (4 - 16 l/min.) s krytem	270.8516.000	9.225	11.162
Solární čer. jednotka Tacosol 4.0 ZR (8 - 28 l/min.) s krytem	270.8528.000	9.225	11.162



KOLEKTON

Kapaliny pro solární systémy

Název	Označení (kód)	Cena v Kč (bez DPH)	Cena v Kč (s DPH 21%)
Teplonosná, nemrznoucí kapalina Kolekton P 10 l	3951000	715	865
Teplonosná, nemrznoucí kapalina Kolekton P 25 l	3952500	1.745	2.111
Teplonosná, nemrznoucí kapalina Kolekton P 200 l	3956100	13.595	16.450
Teplonosná, nemrznoucí kapalina Kolekton P SUPER 10 l	3941000	755	914
Teplonosná, nemrznoucí kapalina Kolekton P SUPER 25 l	3942500	1.855	2.245
Teplonosná, nemrznoucí kapalina Kolekton P SUPER 200 l	3946100	14.625	17.696



SOLAR CE

Tlakové expanzní nádoby pro solární systémy s výměnnými membránami

Název	Označení (kód)	Cena v Kč (bez DPH)	Cena v Kč (s DPH 21%)
SOLAR CE 12	TLCX0081	1.045	1.264
SOLAR CE 18	TLCX0082	1.245	1.506
SOLAR CE 24	TLCX0083	1.475	1.785
SOLAR CE 35	TLCX0084	1.765	2.136
SOLAR CE 50	TLCX0085	1.965	2.378
SOLAR CE 80	TLCX0086	3.415	4.132
SOLAR CE 100	TLCX0087	4.195	5.076



PŘÍSLUŠENSTVÍ

Komponenty a příslušenství

Název	Označení (kód)	Cena v Kč (bez DPH)	Cena v Kč (s DPH 21%)
Čidlo teplotní silikonové - PT 1000 (-30° + 200°C) 1,6 m	374100000025	525	635
Čidlo teplotní - PT 1000 (-30° + 105°C) 3,0 m	001645874000	525	635
Čidlo teplotní silikonové - PT 1000 (-50° + 180° C) 2,0 m	296.7009.000	491	594





Plynové ohřivače vody

○ ZÁSOBNÍKOVÉ

- Q7EU-NORS - NRRS
- Q7EU-NORS/E - NBRS/E - NRRS/E
- Q7EU-NODS/E
- Q7EUE
- Q7EU
- Q7EU-KMZ/E
- Q7EU-NODZ/E
- Q7EU-80-VENT-C, Q7EU-120-VENT-C
- Q7EU-160-VENT-C až Q7EU-800-VENT-C

Plynové ohřivače vody

○ KONDENZAČNÍ

- IR
- Q7C
- Q7SU
- Theta modul

Kondenzační plynové kotle

- Q7K-X-COMBI
- Q7K-SOLO
- Q7K-COMBI
- Q7K-SOLO HRE
- Q7K-COMBI HRE
- Q7K-SESTAVA COMFORT 100-COMFORT 125

Závěsné ohřivače vzduchu

- Q7-HR
- Q7-XR
- Q7-TR
- Q7-příslušenství k Q7-HR, Q7-XR, Q7-TR
- Q7-další produkty plynových ohřivačů vzduchu

Akumulační nádrže

- Q7-ZJV
- Q7-ZDV
- Q7-ZBV
- Q7-ZVN