



Ohřivače se vyrábějí podle norem a předpisů EU a splňují požadavky na udělení označení CE. Výrobce má udělen certifikát ISO 9002. Ohřivače se instalují v objektech s větší spotřebou teplé vody a maximální možností využití solární energie.

ČESKÁ SPOLEČNOST | 27 LET NA TRHU | ZÁKAZNICKÁ PODPORA



plynový



kondenzační



intenzivní  
ohřev



tichý provoz



domácnosti  
i průmysl



## Plynové zásobníkové ohřivače vody



Stacionární zásobníkové kondenzační ohřivače vody s intenzivním ohřevem, nuceným odtahem spalin a integrovaným solárním tepelným výměníkem.

### Q7SU-110-175

Jmenovitý výkon:	<b>42,8 kW</b>
Maximální vstupní tlak vody:	<b>5 bar</b>
Připojovací tlak plynu:	<b>2,0 kPa pro ZP 3,7 - 5,0 kPa pro propan</b>
Rozsah provozního termostatu:	<b>40 - 80°C</b>
Krytí elektrické části:	<b>IP 20</b>
Připojovací napětí:	<b>220-240 V / 50 Hz</b>
El. příkon solárního zařízení:	<b>700 W</b>

<b>Solární výměník tepla</b>	
Jmenovitý výkon:	<b>37 kW</b>
Průtok:	<b>1 591 l/h</b>
Teplotní spád:	<b>80/60°C</b>
Plocha výměníku:	<b>1,15 m<sup>2</sup></b>



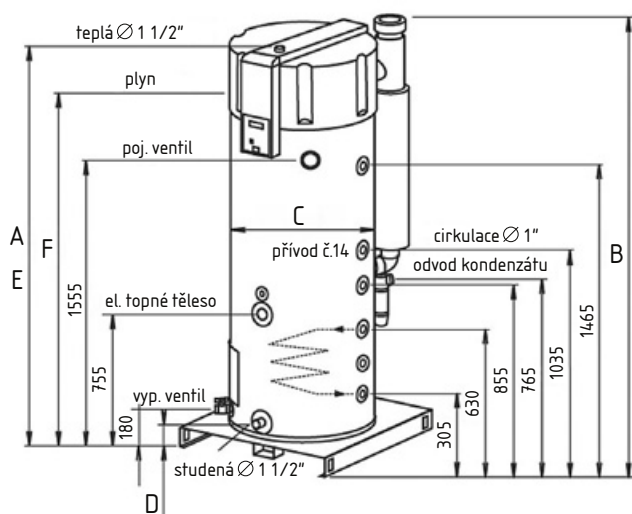
Záruka na nádrž: **3 roky**



[quantumas.cz](http://quantumas.cz)

# TYP: Q7SU-110-175

Stacionární zásobníkové kondenzační ohřivače vody s intenzivním ohřevem, nuceným odtahem spalin a integrovaným solárním tepelným výměníkem.



## UMÍSTĚNÍ

Při umístění ohřivače je nutno splnit podmínky platných norem pro odběrná plynová zařízení a spotřebiče pro plyná paliva v budovách s ohledem na druh plynu a umístění spotřebiče (TPG70401 a TD80002). Ohřivač je možné instalovat ve všech místnostech bez ohledu na jejich objem a možnost větrání. Vyústění odtahu spalin je na venkovní zdi (fasádě) nebo do střechy a musí být provedeno s platnou normou (ČSN734201). Umístění ohřivače v místnosti je nutno dodržet dle návodu v závislosti na odstupové vzdálenosti od ohřivače.

## ROZVOD

Je-li v rozvodu teplé vody cirkulace, připojuje se na přírubu pro cirkulaci (č. 14) nebo na vstup studené vody. Odvod spalin do vnějšího ovzduší musí být proveden spalinovou cestou v souladu s platnou normou (ČSN734201).

## VHODNÉ INSTALACE

- administrativní budovy, průmyslové aplikace, zdravotnická zařízení
- panelové domy, bytové domy
- školy, školky, sportovní haly

## BENEFITY

- stacionární kondenzační ohřivač vody s vysokou účinností 106% a integrovaným výměníkem tepla pro solární zdroj
- maximální solární přínos zajištěn díky integr. solární řídicí jednotce
- energetický štítek A zátěžový profil XXL
- ErP účinnost 90 - 92 %
- automatický systém směšování plyn/vzduch (premix), včetně modulační hořáku
- integrovaná bezúdržbová elektrická anoda
- NOx emise  $\leq 31$  mg/kWh
- tichý provoz ( $<45$  dB(A) ve vzdálenosti 2 m)

- jedna řídicí jednotka a displej
- snadná diagnostika chyb včetně digitálně ovl. týden. programu
- programovatelný cyklus proti legionelle
- beznapěťový kontakt pro indikaci chybových stavů pro BMS
- velmi malá zastavěná plocha
- variabilní nastavení teploty od 40°C do 80°C s týdenním programem
- integrovaná ocelová paleta pro snadný transport a instalaci
- vhodné pro odtahy spalin z hliníku (Al) a nerezi
- délka odtahu spalin od 40 do 100 m

Typ	Třída ErP	Deklarovaný zátěžový profil	Objem nádrže [l]	Jmenovitý příkon [kW]	Jmenovitý výkon [kW]	Elektrický příkon [W]	Doba ohřevu $\Delta t=28^{\circ}\text{C}$ [min]	Trvalý výkon při $\Delta t=28^{\circ}\text{C}$ [l/hod.]	Spotřeba zemního plynu [m <sup>3</sup> /h]	Spotřeba propanu [kg/h]
Q7SU-110-175	A	XXL	370	40	42,8	60	9	1140	4,2	3,6
Typ	Rozměr A [mm]	Rozměr B [mm]	Rozměr C [mm]	Rozměr D [mm]	Rozměr E [mm]	Rozměr F [mm]	Připojení plynu [inch]	Ø odvodu kondenzátu [mm]	Ø odtahu spalin [mm]	Hmotnost [kg]
Q7SU-110-175	2055	2020	705	185	2055	1960	3/4"	40	100/150	245



Údaje v tabulkách jsou pouze orientační, skutečné hodnoty závisí na konkrétních podmínkách. Uvedené hodnoty se vztahují na ohřev bez odběru vody. Teplotní rozsah regulačního termostatu je  $\pm 3^{\circ}\text{C}$  proti teplotě nastavené regulátorem teploty.



V případě společného umístění ohřivačů a kotlů v jedné místnosti se posuzuje přívod vzduchu do kotleny s ohledem na celkový instalovaný výkon! Ohřivače jsou dodávány standardně seřízené na zemní plyn. Verzi na propan specifikujte v objednávce.