



Ohřivače se vyrábějí podle norem a předpisů EU a splňují požadavky na udělení označení CE. Výrobce má udělen certifikát ISO 9001.

ČESKÁ SPOLEČNOST | 27 LET NA TRHU | ZÁKAZNICKÁ PODPORA



## Plynové zásobníkové ohřivače vody



Stacionární plynové zásobníkové ohřivače vody s uzavřenou spalovací komorou a přirozeným odtahem spalin.

### Q7EU-40-NODS/E

Jmenovitý výkon:	<b>4,9 kW</b>
Maximální vstupní tlak vody:	<b>5 bar</b>
Připojovací tlak plynu:	<b>1,8 – 2,5 pro ZP 3,0 kPa pro propan</b>
Rozsah provozního termostatu:	<b>40 - 70°C</b>
Kategorie spotřebiče typu:	<b>C11, C51</b>



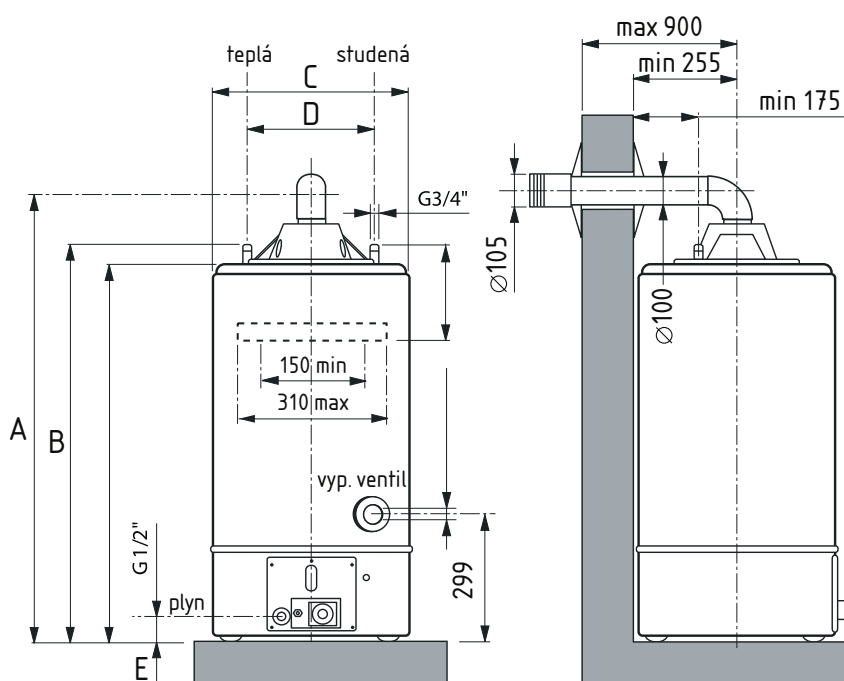
Záruka na nádrž: **5 let**



[quantumas.cz](http://quantumas.cz)

# TYP: Q7EU-40-NODS/E

Stacionární plynové zásobníkové ohřivače vody s uzavřenou spalovací komorou a přirozeným odtahem spalin.



## UMÍSTĚNÍ

Při umístění ohřivače je nutno splnit podmínky platných norem pro odběrná plynová zařízení a spotřebiče na plynná paliva v budovách s ohledem na druh plynu a umístění spotřebiče (TPG70401). Ohřivač je možné instalovat ve všech místnostech bez ohledu na jejich objem a možnost větrání. Vyústění odvodu spalin je na venkovní zdi (fasádě). Konzola k zavěšení ohřivače je součástí ohřivače.

## ROZVOD

Je-li v rozvodu teplé vody cirkulace, připojuje se k vypouštěcímu ventilu nebo na vstup studené vody. Přívod vzduchu a odhad spalin je zajištěn koaxiálním potrubím pouze přes obvodovou zed do vzdálenosti 1m a musí být umístěna v souladu s platnou normou (ČSN734201). Tah spalin je zajištěn přirozenou cestou bez použití ventilátoru. Ohřivač pracuje bez vnějšího zdroje elektrické energie.

## VHODNÉ INSTALACE

- bytové jednotky, rodinné domy, bytové domy
- penziony a restaurační zařízení
- autoservisy, kadeřnictví a pod.

## BENEFITY

- bez nutnosti připojení na elektrickou síť
- jednoduchá montáž a snadný servis
- snadné ovládání
- stálý přísun teplé vody

Typ	Třída ErP	Deklarovaný zátěžový profil	Objem nádrže [l]	Jmenovitý příkon [kW]	Jmenovitý výkon [kW]	Doba ohřevu o $\Delta t=25^{\circ}\text{C}$ [min]	Trvalý výkon při $\Delta t=25^{\circ}\text{C}$ [l/hod.]	Spotřeba zemního plynu [m <sup>3</sup> /h]	Spotřeba propanu [kg/h]
Q7EU-40-NODS/E	B	L	155	5,2	4,9	46	202	0,55	0,21

Typ	Rozměr A [mm]	Rozměr B [mm]	Rozměr C [mm]	Rozměr D [mm]	Rozměr E [mm]	Připojení vody [inch]	Připojení plynu [inch]	Ø odvodu spalin [mm]	Hmotnost [kg]
Q7EU-40-NODS/E	1500	1350	495	230	64	3/4"	1/2"	100 / 60	56



Údaje v tabulkách jsou pouze orientační, skutečné hodnoty závisí na konkrétních podmínkách. Uvedené hodnoty se vztahují na ohřev bez odběru vody. Teplotní rozsah regulačního termostatu je  $\pm 3^{\circ}\text{C}$  proti teplotě nastavené regulátorem teploty.



V případě společného umístění ohřivačů a kotlů v jedné místnosti se posuzuje přívod vzduchu do kotleny s ohledem na celkový instalovaný výkon! Ohřivače jsou dodávány standardně seřízené na zemní plyn. Verzi na propan specifikujte v objednávce.