



Ohřivače se vyrábějí podle norem a předpisů EU a splňují požadavky na udělení označení CE. Výrobce má udělen certifikát ISO 9001.

ČESKÁ SPOLEČNOST | 27 LET NA TRHU | ZÁKAZNICKÁ PODPORA



# Plynové zásobníkové ohřivače vody



Závěsné plynové zásobníkové ohřivače vody s odtahem spalin do komína.

## Q7EU-13-KMZ/E

Jmenovitý výkon:	<b>4,3 kW</b>
Maximální vstupní tlak vody:	<b>5 bar</b>
Připojovací tlak plynu:	<b>1,8 – 2,5 pro ZP 3,0 kPa pro propan</b>
Rozsah provozního termostatu:	<b>40 - 70°C</b>
Kategorie spotřebiče typu:	<b>B11BS</b>



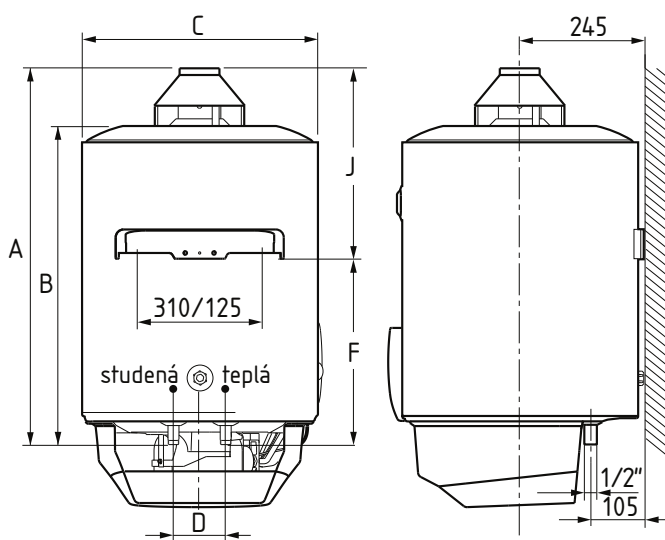
Záruka na nádrž: **5 let**



[quantumas.cz](http://quantumas.cz)

# TYP: Q7EU-13-KMZ/E

Závěsné plynové zásobníkové ohřívače vody s odtahem spalin do komína.



## UMÍSTĚNÍ

Při umístění ohřívače je nutno splnit podmínky platných norem pro odběrná plynová zařízení a spotřebiče na plynná paliva v budovách s ohledem na druh plynu a umístění spotřebiče (TPG70401 a TD80002). Podmínky se týkají zejména požadovaného minimálního objemu místnosti a dostatečného přívodu spalovacího vzduchu k ohřívači. Konzola k zavěšení ohřívače je součástí ohřívače.

## ROZVOD

Je-li v rozvodu teplé vody cirkulace, připojuje se k vypouštěcímu ventilu nebo na vstup studené vody. Odvod spalin do vnějšího ovzduší musí být proveden spalinovou cestou v souladu s platnou normou (ČSN734201). Ohřívač pracuje bez vnějšího zdroje elektrické energie.

## VHODNÉ INSTALACE

- rodinné domy, bytové domy, bytové jednotky
- penziony, hotelové a restaurační zařízení
- autoservisy, kadeřnictví a pod.

## BENEFITY

- bez nutnosti připojení na elektrickou síť
- jednoduchá montáž a snadný servis
- snadné ovládání, stálý přísun teplé vody
- pojistka proti zpětnému toku spalin

Typ	Třída ErP	Deklarovaný zátěžový profil	Objem nádrže [l]	Jmenovitý příkon [kW]	Jmenovitý výkon [kW]	Doba ohřevu o $\Delta t=25^{\circ}\text{C}$ [min]	Trvalý výkon při $\Delta t=25^{\circ}\text{C}$ [l/hod.]	Spotřeba zemního plynu [m <sup>3</sup> /h]	Spotřeba propanu [kg/h]
Q7EU-13-KMZ/E	B	M	48	5	4,3	25	115	0,53	0,39

Typ	Rozměr A [mm]	Rozměr B [mm]	Rozměr C [mm]	Rozměr D [mm]	Rozměr F [mm]	Rozměr J [mm]	Připojení vody [inch]	Připojení plynu [inch]	Ø odvodu spalin [mm]	Hmotnost [kg]
Q7EU-13-KMZ/E	652	512	450	100	373	279	1/2"	1/2"	81	24



Údaje v tabulkách jsou pouze orientační, skutečné hodnoty závisí na konkrétních podmínkách. Uvedené hodnoty se vztahují na ohřev bez odběru vody. Teplotní rozsah regulačního termostatu je  $\pm 3^{\circ}\text{C}$  proti teplotě nastavené regulátorem teploty.



V případě společného umístění ohřívačů a kotlů v jedné místnosti se posuzuje přívod vzduchu do kotelny s ohledem na celkový instalovaný výkon! Ohřívače jsou dodávány standardně seřízené na zemní plyn. Verzi na propan specifikujte v objednávce.