



Ohřivače se vyrábějí podle norem a předpisů EU a splňují požadavky na udělení označení CE. Výrobce má udělen certifikát ISO 9001.

ČESKÁ SPOLEČNOST | 25 LET NA TRHU | ZÁKAZNICKÁ PODPORA



plynový



intenzivní
ohřev



tichý provoz



průmysl

Plynové zásobníkové ohřivače vody



Stacionární plynové zásobníkové ohřivače vody s intenzivním ohřevem a odtahem spalin do komína.

Q7EU-220-22

Jmenovitý výkon:

19,8 kW

Maximální vstupní tlak vody:

5 bar

Připojovací tlak plynu:

1,8 – 2,5 pro zemní plyn **3,0 kPa** pro propan

Rozsah provozního termostatu:

40 – 80 °C

Krytí elektrické části:

IP 20

Připojovací napětí:

220-240 V / 50 Hz



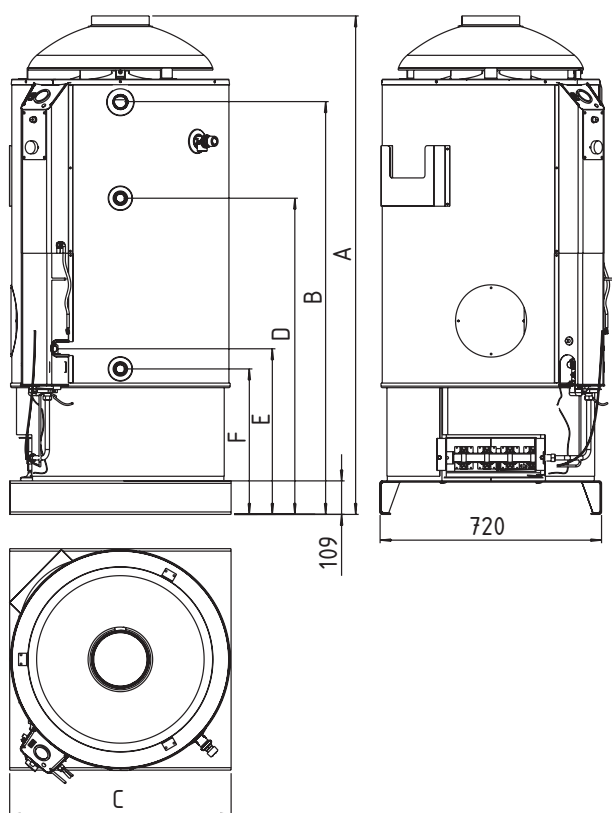
Záruka na nádrž: **3 roky**



quantumas.cz

TYP: Q7EU-220-22

Stacionární plynové zásobníkové ohřivače vody s intenzivním ohřevem a odtahem spalin do komína.



UMÍSTĚNÍ

Při umístění ohřivače je nutno splnit podmínky platných norem pro odběrná plynová zařízení a spotřebiče na plynná paliva v budovách s ohledem na druh plynu a umístění spotřebiče (TPG 704 01 a TD 800 02). Podmínky se týkají zejména požadovaného objemu místnosti a přívodu spalovacího vzduchu ke spotřebiči. Odvod spalin do vnějšího ovzduší musí být proveden spalinovou cestou v souladu s platnou normou (ČSN 73 4201).

ROZVOD

Je-li v rozvodu teplé vody cirkulace, připojuje se na vstup studené vody nebo na přírubu pro cirkulaci.

VHODNÉ INSTALACE

- hotely, penziony
- školy, školky
- administrativní budovy
- sportovní zařízení
- průmyslové aplikace
- úřady

BENEFITY

- maximální teplota 80°C
- rychlý ohřev velkého množství vody
- snadná údržba
- plní přísné emisní limity

Typ	Třída ErP	Deklarovaný zátěžový profil	Objem nádrže [l]	Jmenovitý příkon [kW]	Jmenovitý výkon [kW]	Doba ohřevu o $\Delta t=25^{\circ}\text{C}$ [min]	Trvalý výkon při $\Delta t=25^{\circ}\text{C}$ [l/hod.]	Spotřeba zemního plynu [m ³ /h]	Spotřeba propanu [kg/h]
Q7EU-220-22	C	XXL	220	23	19,8	19	680	2,4	1,8

Typ	Rozměr A [mm]	Rozměr B [mm]	Rozměr C [mm]	Rozměr D [mm]	Rozměr E [mm]	Rozměr F [mm]	Připojení vody vstup/výstup [inch]	Připojení plynu [inch]	Ø odtahu spalin [mm]	Hmotnost [kg]
Q7EU-220-22	1600	1330	720	605	545	460	5/4"	1/2"	180	173



Údaje v tabulkách jsou pouze orientační, skutečné hodnoty závisí na konkrétních podmínkách. Uvedené hodnoty se vztahují na ohřev bez odběru vody. Teplotní rozsah regulačního termostatu je $\pm 3^{\circ}\text{C}$ proti teplotě nastavené regulátorem teploty.



V případě společného umístění ohřivačů a kotlů v jedné místnosti se posuzuje přívod vzduchu do kotelní s ohledem na celkový instalovaný výkon! Ohřivače jsou dodávány standardně seřízené na zemní plyn. Verzi na propan specifikujte v objednávce.