



Ohřivače se vyrábějí podle norem a předpisů EU a splňují požadavky na udělení označení CE. Výrobce má udělen certifikát ISO 9002.

ČESKÁ SPOLEČNOST | 25 LET NA TRHU | ZÁKAZNICKÁ PODPORA



plynový



intenzivní ohřev



tichý provoz



domácnosti i průmysl



Plynové zásobníkové ohřivače vody



Stacionární plynové zásobníkové ohřivače vody s uzavřenou spalovací komorou a nuceným odtahem spalin.

Q7EU-300-VENT-C

Jmenovitý výkon:	21 kW
Maximální vstupní tlak vody:	5 bar
Přípojovací tlak plynu:	1,8 – 2,5 pro ZP 3,0 kPa pro propan
Rozsah provozního termostatu:	40 - 80°C
Krytí elektrické části:	IP 20
Přípojovací napětí:	220-240 V / 50 Hz



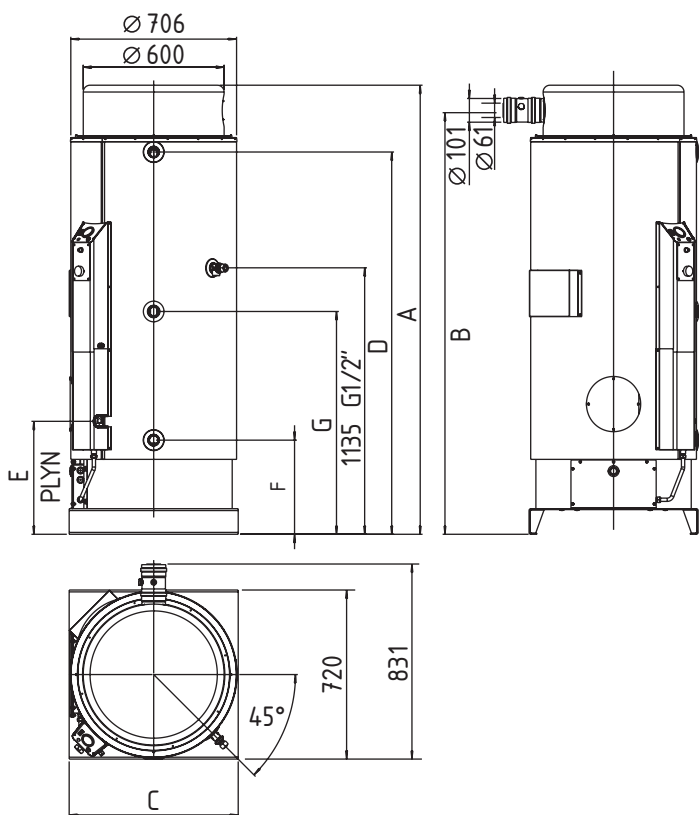
Záruka na nádrž: **3 roky**



quantumas.cz

TYP: Q7EU-300-VENT-C

Stacionární plynové zásobníkové ohřívače vody s uzavřenou spalovací komorou a nuceným odtahem spalin.



UMÍSTĚNÍ

Je nutno provést v souladu s TPG 704 01. Vyústění odtahu spalin na venkovní zdi (fasádě) musí být provedeno v souladu s ČSN 73 4201. Ohřívače jsou dodávány standardně seřízené na zemní plyn. Verzi na propan specifikujte v objednávce.

ROZVOD

Je-li v rozvodu teplé vody cirkulace, připojuje se na vstup studené vody nebo na přírubu pro cirkulaci.

VHODNÉ INSTALACE

- hotely, penzióny
- školy, školky
- administrativní budovy
- sportovní zařízení
- průmyslové aplikace
- úřady

BENEFITY

- maximální teplota 80°C
- rychlý ohřev velkého množství vody
- snadná údržba
- plní přísné emisní limity

Typ	Třída ErP	Deklarovaný zátěžový profil	Objem nádrže [l]	Jmenovitý příkon [kW]	Jmenovitý výkon [kW]	Doba ohřevu o $\Delta t=25^{\circ}\text{C}$ [min]	Trvalý výkon při $\Delta t=25^{\circ}\text{C}$ [l/hod.]	Spotřeba zemního plynu [m ³ /h]	Spotřeba propanu [kg/h]
Q7EU-300-VENT-C	B	XXL	300	23	21	25	710	2,4	1,8

Typ	Rozměr A [mm]	Rozměr B [mm]	Rozměr C [mm]	Rozměr D [mm]	Rozměr E [mm]	Rozměr F [mm]	Rozměr G [mm]	Připojení vody vstup/výstup [inch]	Připojení plynu [inch]	Ø odtahu spalin [mm]	Hmotnost [kg]
Q7EU-300-VENT-C	1913	1796	720	1628	481	404	952	5/4"	1/2"	100 / 60	265



Údaje v tabulkách jsou pouze orientační, skutečné hodnoty závisí na konkrétních podmínkách. Uvedené hodnoty se vztahují na ohřev bez odběru vody. Teplotní rozsah regulačního termostatu je $\pm 3^{\circ}\text{C}$ proti teplotě nastavené regulátorem teploty.



V případě společného umístění ohřívačů a kotlů v jedné místnosti se posuzuje přívod vzduchu do kotelný s ohledem na celkový instalovaný výkon! Ohřívače jsou dodávány standardně seřízené na zemní plyn. Verzi na propan specifikujte v objednávce.