

PLYNOVÉ OHRIEVAČE VODY ZÁVESNÉ S OTVORENOU SPAĽOVACOU KOMOROU A ODVODOM SPALÍN DO KOMÍNA



**NOVINKA
V SORTIMENTE**

4 veľkosti závesného prevedenia do malých priestorov

Ohrievače sa inštalujú v domácnostiach, kaderníctvach atď.
Prípojky na vstup a výstup vody sú umiestnené v spodnej časti ohrievača.

Q7-13-KMZ
Q7-20-KMZ
Q7-25-KMZ
Q7-30-KMZ



5



Typ ohrievača	Objem nádrže (l)	Menovitý výkon (kW)	Čas ohrevu o $\Delta t = 25^\circ\text{C}$ (min)	Trvalý výkon pri $\Delta t = 25^\circ\text{C}$ (l / hod)	Spotreba zemného plynu (m^3 / h)	Spotreba propanu (kg / h)
Q7-13-KMZ	50	4,1	21	119	0,49	0,36
Q7-20-KMZ	80	4,5	29	151	0,56	0,42
Q7-25-KMZ	100	4,5	37	151	0,56	0,42
Q7-30-KMZ	120	4,5	44	151	0,56	0,42

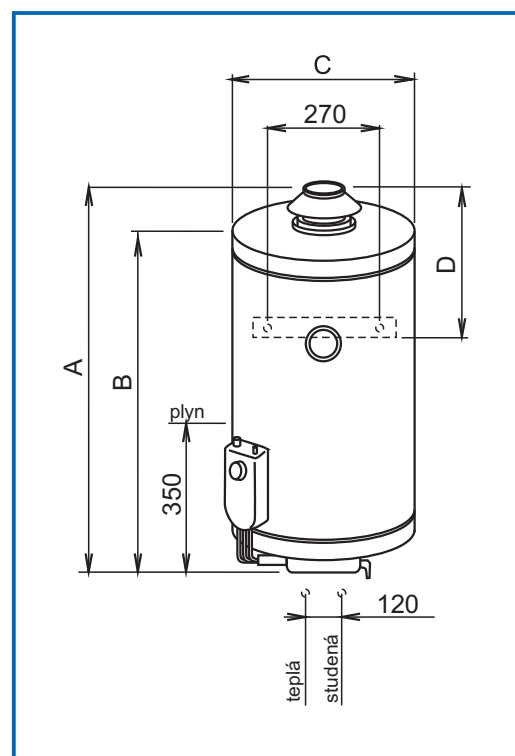
Typ ohrievača	Rozmer A (mm)	Rozmer B (mm)	Rozmer C (mm)	Priemer odvodu spalín (mm)	Hmotnosť (kg)
Q7-13-KMZ	740	635	440	80	26
Q7-20-KMZ	945	840	440	80	33
Q7-25-KMZ	1115	1010	440	80	41
Q7-30-KMZ	1255	1150	440	80	51



B



- Otvorená spaľovacia komora
- Bez elektrického pripojenia
- Smaltovaný vnútorný povrch nádrže
- Indikácia teploty vody
- Plynová armatúra s reguláciou teploty
- Piezoelektrické zapalovanie
- Spomalovač ľahu spalín
- Prírodný odvod spalín
- Bezúdržbová masívna magnéziová anódová ochrana chráni výrobok po celú dobu jeho životnosti
- ECO poistka, havarijný termostat
- Poistný ventil 0,8 MPa so spätnou klapkou
- Rozsah prevádzkového termostatu 40-70°C
- Maximálny tlak vody na vstupe 0,5 Mpa
- Pripojovací tlak zemného plynu 1,8-2,5 kPa
- Možnosť prestavby na PB, pripojovací tlak PB 3,0 kPa
- Poistná sada proti spätnému toku spalín je súčasťou výrobku
- Pripojenie vody vstup / výstup 1/2"
- Pripojenie plynu 1/2"
- Závesná konzola je súčasťou výrobku



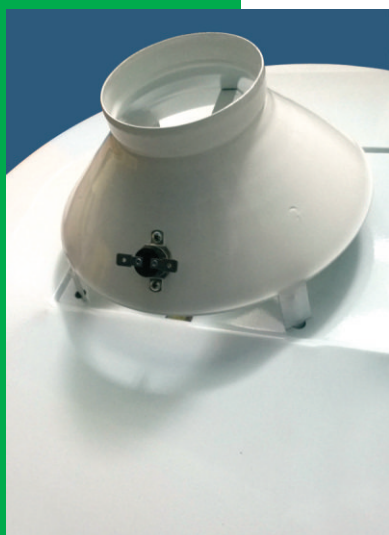
K obľúbeným a najpredávanejším závesným plynovým zásobníkovým ohrievačom vody typu Q7-KMZ / E dopĺňame typovo porovnateľný variant **Q7-KMZ** s predĺženou garanciou, vyšším výkonom a dlhšou životnosťou.

Porovnanie
parametrov
Q7-KMZ
a Q7-KMZ/E

Dovozca	Produkcia	Typ ohrievača	Objem nádrže (l)	Menovitý výkon (kW)	Spotreba zemného plynu (m ³ / h)	Hmotnosť (kg)	Spôsob odťahu spalín
QUANTUM	EU	Q7-13-KMZ	50	4,1	0,49	26	do komína
QUANTUM	EU	Q7-13-KMZ/E	47	3,0	0,37	22	do komína
QUANTUM	EU	Q7-20-KMZ	80	4,5	0,56	33	do komína
QUANTUM	EU	Q7-20-KMZ/E	75	4,4	0,55	28	do komína
QUANTUM	EU	Q7-25-KMZ	100	4,5	0,56	41	do komína
QUANTUM	EU	Q7-25-KMZ/E	95	4,4	0,55	32	do komína
QUANTUM	EU	Q7-30-KMZ	120	4,5	0,56	51	do komína
QUANTUM	EU	Q7-30-KMZ/E	115	4,4	0,55	43	do komína

Hlavné
výhody
Q7-KMZ

- ▶ predĺžená záruka nádoby ohrievača 5 rokov
- ▶ vyšší výkon zaručujúci rýchlejšiu dodávku teplej vody
- ▶ dlhšia životnosť ohrievača podmienená robustnou konštrukciou s vyššou hmotnosťou
- ▶ bezúdržbová masívna anódová ochrana po celú dobu životnosti ohrievača
- ▶ poistka proti spätnému toku spalín súčasťou ohrievača
- ▶ vyrobené v súlade s EÚ normami ErP a Ecodesign
- ▶ energetická trieda B



Poistná sada proti spätnému toku spalín je štandardnou súčasťou Q7-KMZ



Inovovaná plynová armatúra SIT s piezo elektrickým zapalovaním



Skupina horáka s termočlánkom a piezo elektrickým zapalovaním

QUANTUM Heating s.r.o.

Pekná cesta 15, 831 52 Bratislava – Rača

tel.: 0904 009 798 – firma, e-mail : quantum@quantumas.sk

tel.: 0911 273 361 – predaj, e-mail : predaj@quantumas.sk

tel.: 0904 004 798 – info servis, e-mail : info servis@quantumas.sk