



Innovo

Plynový zásobníkový kondenzační ohřívač vody

IR 12-160/20-160/12-200/20-200/24-245/32-245/
24-285/32-285/32-380



Kondenzační zásobníkový ohřívač vody s vysokou účinností • Automatický hořák typu premix (vzduch/plyn) • Standardně montovaná bezúdržbová elektrická anodová ochrana • Účinnost ohřívače **108%** (nižší hodnota, dle EN89) • Flexibilní možnosti odtahů pro různé instalace • Určeno pro zemní plyn, nebo propan • Konstrukce výměníku tepla limitující tvorbu vápenatých úsad • Externí vypínač on-/off • Beznapěťový kontakt pro komunikaci s nadřazeným BMS systémem • Maximální teplota vody 85°C • Snadná údržba a servis, všechny komponenty jsou přístupné pod čelním krytem • Možno použít odtahy spalin z plastu • Inteligentní regulace teploty vody poskytující optimální komfort a poměr výkon/cena

Základní charakteristiky

- Kondenzační zásobníkový ohřivač vody s vysokou účinností
- Automatický hořák typu premix (vzduch/plyn)
- Standardně montovaná bezúdržbová elektrická anodová ochrana
- Účinnost ohřivače 108% (nižší hodnota, dle EN89)
- Flexibilní možnosti odtahů pro různé instalace
- Určeno pro zemní plyn, nebo propan
- Konstrukce výměníku tepla limitující tvorbu vápenatých úsad
- Externí vypínač on-/off
- Beznapěťový kontakt pro komunikaci s nadřazeným BMS systémem
- Maximální teplota vody 85°C
- Snadná údržba a servis, všechny komponenty jsou přístupné pod čelním krytem
- Možno použít odtahy spalin z plastu
- Inteligentní regulace teploty vody poskytující optimální komfort a poměr výkon/cena

Specifikace dle Ecodesign

		IR-12-160	IR-20-160	IR-12-200	IR-20-200	IR-24-245	IR-32-245	IR-24-285	IR-32-285	IR-32-380
Emise (NOx) *	mg/kWh	22	30	22	30	33	37	33	37	37
Hladina akustického výkonu (vnitřní)	dB(A)	41	52	41	52	53	58	53	58	58
Zátěžový profil	-	XL	XL	XL	XL	XXL	XXL	XXL	XXL	XXL
Třída energetické účinnosti	-	A	A	A	A	A	A	A	A	A
Účinnost dle ErP*	%	92	92	94	91	92	92	91	90	90
Denní spotřeba elektrické energie	kWh	0.175	0.172	0.181	0.182	0.192	0.201	0.207	0.219	0.204
Denní spotřeba plynu*	kWh	20.526	20.661	19.924	20.853	26.210	26.255	26.414	26.638	26.748
Roční spotřeba elektrické energie	kWh/rok	38	37	40	40	42	44	45	48	45
Roční spotřeba plynu*	GJ/rok	16	16	16	16	21	21	21	21	21
Smišená voda 40°C (odpovídá V40)	l	272	772	372	1111	599	1976	682	2282	3372
Jiný zátěžový profil	-	-	-	-	XXL	-	-	-	-	3XL
Třída energetické účinnosti	-	-	-	-	A	-	-	-	-	-
Účinnost dle ErP*	%	-	-	-	90	-	-	-	-	92
Denní spotřeba elektrické energie	kWh	-	-	-	0.191	-	-	-	-	0.256
Denní spotřeba plynu*	kWh	-	-	-	26.761	-	-	-	-	50.428
Roční spotřeba elektrické energie	kWh/rok	-	-	-	42	-	-	-	-	92
Roční spotřeba plynu*	GJ/rok	-	-	-	21	-	-	-	-	40
Smišená voda 40°C (odpovídá V40)	l	-	-	-	382	-	-	-	-	548

* Hrubý, podle G25

Technická specifikace

		IR-12-160	IR-20-160	IR-12-200	IR-20-200	IR-24-245	IR-32-245	IR-24-285	IR-32-285	IR-32-380
Kategorie plynu G20 - 20 mbar										
Jmenovitý příkon spodní hodnota	kW	10.9	18.0	10.9	18.0	22.0	29.0	22.0	29.0	29.0
Jmenovitý výkon	kW	11.7	19.1	11.9	19.1	23.5	30.7	23.8	31.0	31.3
Spotřeba plynu **	m ³ /h	1.2	1.9	1.2	1.9	2.3	3.1	2.3	3.1	3.1
Teplota spalín (max)	°C	42	61	42	61	57	65	57	65	65
Kategorie plynu G30 - 30/37/50 mbar										
Jmenovitý příkon spodní hodnota	kW	12.4	20.5	12.4	20.5	25.0	33.0	25.0	33.0	33.0
Jmenovitý výkon	kW	12.9	21.2	13.2	21.2	26.1	34.1	26.3	34.5	34.8
Spotřeba plynu **	m ³ /h	0.4	0.6	0.4	0.6	0.8	1.0	0.8	1.0	1.0
Teplota spalín (max)	°C	39	56	39	56	55	59	55	59	59
Kategorie plynu G31 - 30/37/50 mbar										
Jmenovitý příkon spodní hodnota	kW	10.9	18.0	10.9	18.0	22.0	29.0	22.0	29.0	29.0
Jmenovitý výkon	kW	11.4	18.7	11.6	18.7	23.0	30.1	23.3	30.4	30.7
Spotřeba plynu **	m ³ /h	0.4	0.7	0.4	0.7	0.9	1.2	0.9	1.2	1.2
Teplota spalín (max)	°C	39	56	39	56	55	59	55	59	59
Všeobecně										
Účinnost na straně vody při spodní hodnotě	%	107	106	109	106	107	106	108	107	108
Účinnost na straně vody při horní hodnotě	%	96	95	98	95	96	95	97	96	97
Objem nádrže	ltr.	160	160	200	200	245	245	285	285	380
Maximální provozní tlak	kPa (bar)	800 (8)								
Výkon odběru teplé vody***										
Tstudená = 10°C / Tnastavená=85°C										
Okamžitý výkon odběru teplé vody ΔT=28°C	l	260	270	420	430	500	510	630	630	830
30 min. ΔT=28°C	l	420	530	580	700	830	930	960	1100	1300
60 min. ΔT=28°C	l	600	820	760	990	1200	1400	1400	1600	1800
90 min. ΔT=28°C	l	780	1200	950	1300	1600	1900	1700	2100	2300
120 min. ΔT=28°C	l	960	1500	1200	1600	2000	2400	2100	2500	2800
Nepřetržitě ΔT=28°C	l/h	360	590	370	590	730	950	740	960	970
Okamžitý výkon odběru teplé vody ΔT=50°C	l	120	130	220	230	250	260	330	330	440
30 min. ΔT=50°C	l	210	270	310	380	440	500	510	570	680
60 min. ΔT=50°C	l	310	440	410	540	640	760	720	840	950
90 min. ΔT=50°C	l	410	600	510	710	840	1100	920	1200	1300
120 min. ΔT=50°C	l	510	770	610	870	1100	1300	1200	1400	1500
Nepřetržitě ΔT=50°C	l/h	210	330	210	330	410	530	410	540	540
Okamžitý výkon odběru teplé vody ΔT=70°C	l	60	70	140	150	150	160	210	210	280
30 min. ΔT=70°C	l	120	170	200	250	280	330	340	390	460
60 min. ΔT=70°C	l	200	290	270	370	430	520	490	580	650
90 min. ΔT=70°C	l	270	410	350	490	570	710	630	770	840
120 min. ΔT=70°C	l	340	520	420	610	720	900	780	960	1100
Nepřetržitě ΔT=70°C	l/h	150	240	150	240	290	380	300	390	390
Doba ohřevu ΔT=28°C	min.	17	11	27	17	16	13	20	16	20
Doba ohřevu ΔT=50°C	min.	31	19	47	30	29	22	35	27	36
Doba ohřevu ΔT=70°C	min.	42	27	65	42	40	31	49	38	50
Údaje elektro										
Jmenovitá spotřeba elektrické energie	W	25	36	25	36	51	85	51	85	85
Napájení	VAC / Hz	230 (-15+10%)/50 (+/-1Hz)								
Transportní data										
Hmotnost včetně obalu	kg	114	114	122	122	136	136	153	153	172
Šířka obalu	mm	786								
Výška obalu	mm	1462	1462	1694	1694	1694	1694	1894	1894	1894
Délka obalu	mm	946								

* spotřeba plynu při nízké hodnotě

** při tlaku 1013,25 mbar a teplotě 15°C

*** podle NAT-gas

Rozměry

			IR-12-160 IR-20-160	IR-12-200 IR-20-200	IR-24-245 IR-32-245	IR-24-285 IR-32-285	IR-32-380
A	Výška	mm	1269	1543	1543	1743	1743
B	Šířka	mm	560	560	610	610	675
C	Délka	mm	780	780	830	830	895
1	Připojení studené vody (vnitřní závit)	-	Rp 3/4	Rp 3/4	Rp 1	Rp 1	Rp 1
2	Připojení teplé vody (vnitřní závit)	-	Rp 3/4	Rp 3/4	Rp 1	Rp 1	Rp 1
3	Plynový ventil (vnější závit)	mm	15	15	15	15	15
4	Vypouštěcí ventil (vnitřní závit)	-	Rp 3/4	Rp 3/4	Rp 3/4	Rp 3/4	Rp 3/4
5	T&P-bezpečnostní ventil (vnitřní závit)	-	Rp 3/4	Rp 3/4	Rp 1	Rp 1	Rp 1
6	Inspekční / čistící otvor	mm	95x70	95x70	95x70	95x70	95x70
7	Odvod kondenzátu	mm	Ø 40	Ø 40	Ø 40	Ø 40	Ø 40
8	Připojení cirkulace (vnitřní závit)	-	Rp 3/4	Rp 3/4	Rp 3/4	Rp 3/4	Rp 3/4
9	Přívod spalovacího vzduchu / odvod spalin	mm	80/125	80/125	80/125	80/125	80/125

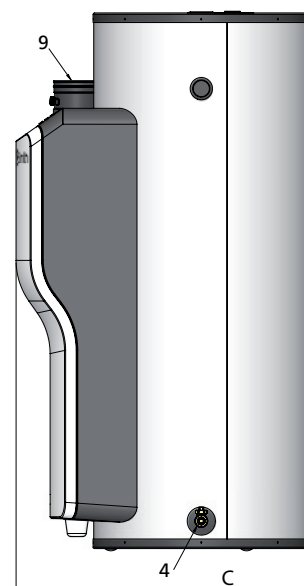
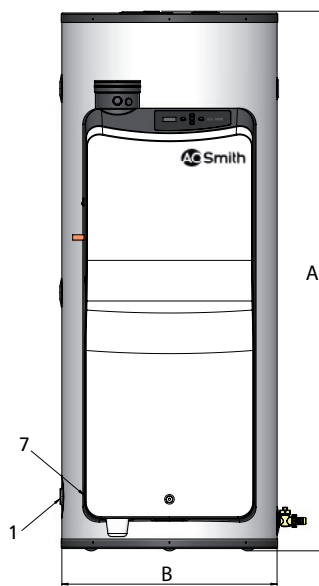
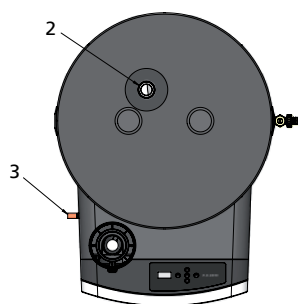
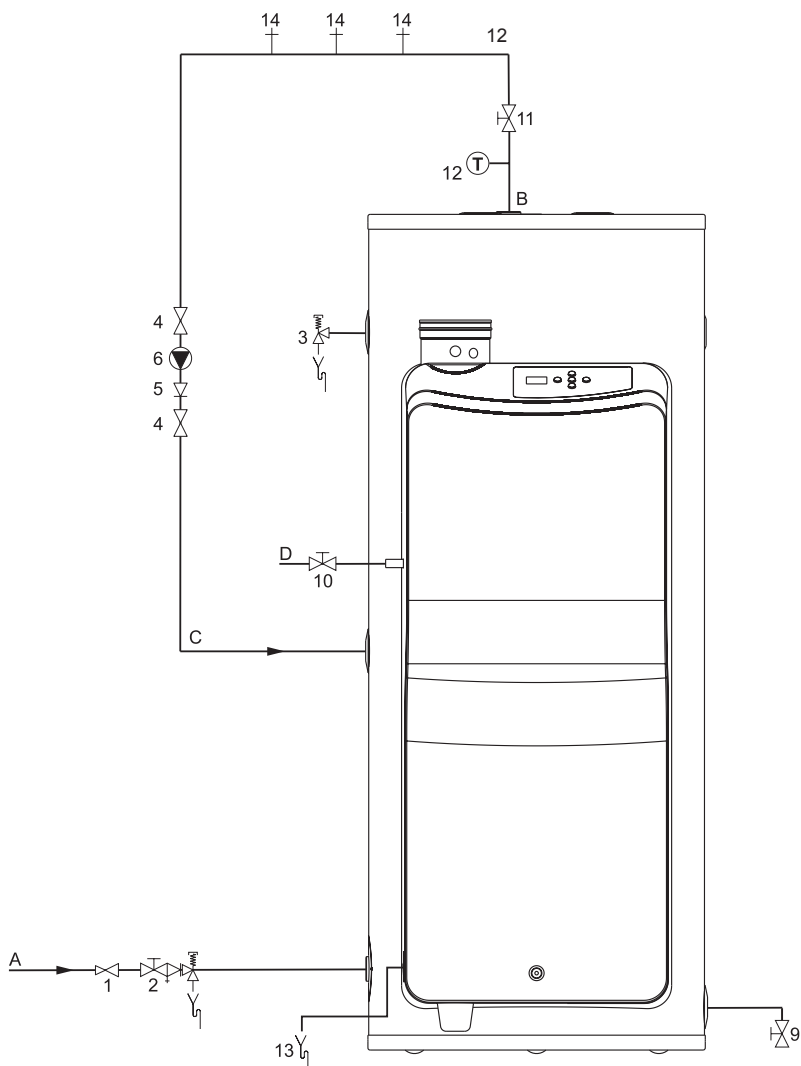


Schéma zapojení



- 1 Redukční ventil
- 2 Vstupní armatury
- 3 Bezpečnostní ventil teplotní / tlakový
- 4 Uzavírací ventil
- 5 Zpětná klapka
- 6 Cirkulační čerpadlo
- 9 Vypouštěcí uzavírací ventil
- 10 Plynový uzavírací ventil
- 11 Uzavírací ventil
- 12 Teploměr
- 13 Odvod kondenzátu
- 14 Vypouštěcí kohout teplé vody

- A Připojení studené vody
 B Výstup teplé vody
 C Připojení cirkulace
 D Připojení plynu

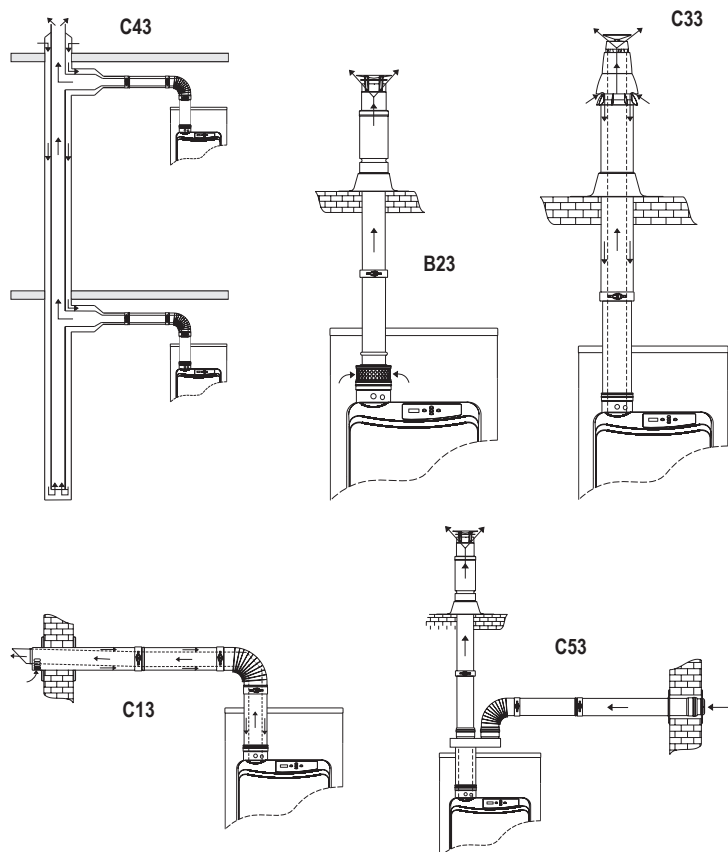
V instalační příručce naleznete veškeré informace ohledně instalace a údržby, včetně informace o připojení na straně vody a elektro.

Informace ohledně recyklace a zlikvidování výrobku jsou v příručce uvedeny také. Tato příručka je dodávána společně s výrobkem a můžete si ji stáhnout z našich webových stránek www.quantumas.cz.

Příslušenství	
Sada pro přestavbu na propan (LPG)	0312313(S)
Sada pro přestavbu na zemní plyn	0312312(S)
Plynový ventil (připojení 15 mm)	0312305(S)
Vstupní pojistné armatury	0302706(S)
Pojistný ventil T&P 3/4" 10 bar	0076527004(S)
Pojistný ventil T&P 1" 10 bar	0099383005 (S)

Konfigurace odvodu spalin

	IR-12-160 IR-20-160 IR 12-200 IR-20-200	IR-24-245 IR-32-245 IR-24-285 IR-32-285 IR-32-380
Koaxiální		
Průměr (mm)	80/125	80/125
Maximální délka (m)	40	40
Maximální počet 45/90° oblouků	8	8
Paralelní (standardní průměr)		
Průměr (mm)	80	80
Maximální délka (m)	50	75
Lequivalent/oblouk 90° (m)	3.9	3.9
Lequivalent/oblouk 45° (m)	1.1	1.1



Další informace ohledně odtahů naleznete v instalační příručce.

Koaxiální (80/125mm)		
	PP	Alu
Průchod střechou sestava	0310755	0305042
Průchod střechou	0310753	0304983
Průchod stěnou sestava	0310759	0302515
Průchod stěnou	0310757	0302516
Deska sestavy pro průchod stěnou	0310761	-
Koaxiální trubka	L = 250 mm	0310740
	L = 500 mm	0310741
	L = 1000 mm	0310742
	L = 1500 mm	-
	L = 2000 mm	0310743
	teleskopická	0310744
Oblouk trubka	řezáno na délku	0310745
	45°	0310734
	90°	0310735

Paralelní (80mm)		
	PP	Alu
Průchod střechou sestava	0310712	-
Průchod střechou	0310708	0305016
Průchod stěnou sestava	0310730	-
Průchod stěnou	0310728	0305041
Trubka	L = 250 mm	0310718
	L = 500 mm	0310719
	L = 1000 mm	0310720
	L = 1500 mm	-
	L = 2000 mm	0310721
	teleskopická	0310722
Oblouk	45°	0310701
	90°	0310702
Oblouk s podpěrou	0310703	-
Podpěra oblouku	0310690	-

Odtah B23	
Sací koš 80/125	0305030



QUANTUM Heating s.r.o.
Brněnská 122/212
682 01 Vyškov CZ
Telefon: 517 343 363-5
E-mail: quantumas@quantumas.cz
web: www.quantumas.cz

QUANTUM Heating s.r.o.
Pekná cesta 15
831 52 Bratislava-Rača SK
Telefon: 0904 004 798
E-mail: quantumas@quantumas.sk
web: www.quantumas.sk