



# Instano

## Plynový kondenzační průtokový ohřívač vody

ICW-25/35/60



Plynový kondenzační průtokový ohřívač vody, závěsné provedení s vysokou účinností • Automatický systém spalování s hořákem premix (plyn/vzduch) • Vysoká účinnost přes **105%** (nižší hodnota podle EN26) • Výměník tepla z nerezové oceli • Kompaktní a lehké provedení • Instalace bez omezení, flexibilní provedení odtažů spalin a přívodu čerstvého vzduchu • Vhodné pro zemní plyn, nebo propan • Maximální nastavení teploty vody 75°C • Snadná údržba a servis, veškeré komponenty umístěny na přední straně • Vhodné pro odtažky spalin z plastu • Inteligentní regulace teplé vody poskytující optimální komfort a poměr výkon/cena • Třída NOx 5 • Třída energetické účinnosti A, podle ErP

## Základní charakteristiky

- Plynový kondenzační průtokový ohřívač vody, závěsné provedení s vysokou účinností
- Automatický systém spalování s hořákem premix (plyn/vzduch)
- Vysoká účinnost přes 105% (nižší hodnota podle EN26)
- Výměník tepla z nerezové oceli
- Kompaktní a lehké provedení
- Instalace bez omezení, flexibilní provedení odtahů spalin a přívodu čerstvého vzduchu
- Vhodné pro zemní plyn, nebo propan
- Maximální nastavení teploty vody 75°C
- Snadná údržba a servis, veškeré komponenty umístěny na přední straně
- Vhodné pro odtahy spalin z plastu
- Inteligentní regulace teplé vody poskytující optimální komfort a poměr výkon/cena
- Třída NOx 5
- Třída energetické účinnosti A, podle ErP

## Specifikace dle Ecodesign

		ICW-25	ICW-35	ICW-60
Emise (NOx) *	mg/kWh	31	24	28
Hladina akustického výkonu (vnitřní)	dB(A)	59	61	66
Zátěžový profil	-	XL	XL	-
Třída energetické účinnosti	-	A	A	-
Účinnost dle ErP*	%	90	89	-
Denní spotřeba elektrické energie	kWh	0.276	0.225	-
Denní spotřeba plynu*	kWh	20.917	21.293	-
Roční spotřeba elektrické energie	kWh/rok	61	49	-
Roční spotřeba plynu*	GJ/rok	16	16	-
Jiný zátěžový profil	-	-	XXL	XXL
Třída energetické účinnosti	-	-	A	A
Účinnost dle ErP*	%	-	92	88
Denní spotřeba elektrické energie	kWh	-	0.249	0.280
Denní spotřeba plynu*	kWh	-	26.160	27.205
Roční spotřeba elektrické energie	kWh/rok	-	55	61
Roční spotřeba plynu*	GJ/rok	-	21	22

\* Hrubý, podle G20

## Technická specifikace

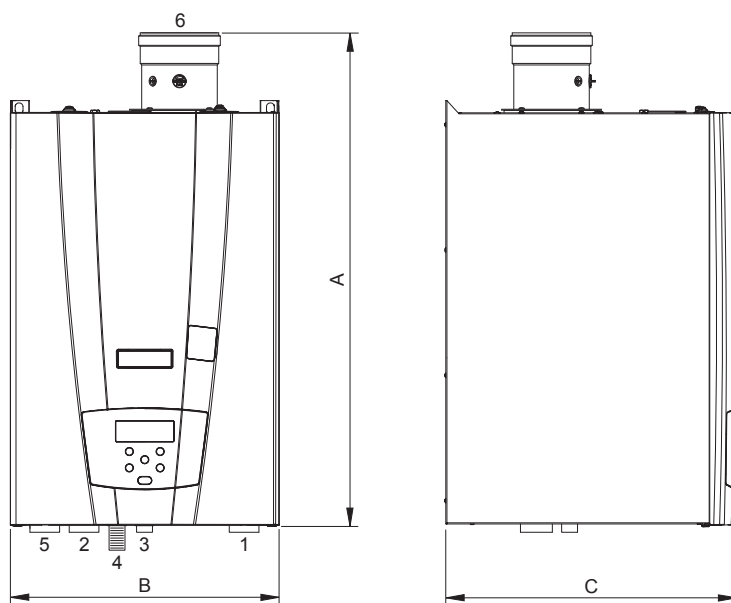
		ICW-25	ICW-35	ICW-60
<b>Kategorie plynu (G20 - 20 mbar)</b>				
Jmenovitý příkon spodní hodnota	kW	25.5	32.0	57.8
Jmenovitý výkon	kW	27.0	33.5	60.9
Spotřeba plynu **	m <sup>3</sup> /h	2.7	3.4	6.1
<b>Kategorie plynu 3B/P (G30 - 30 mbar)</b>				
Jmenovitý příkon spodní hodnota	kW	25.5	32.0	57.8
Jmenovitý výkon	kW	27.0	33.5	60.9
Spotřeba plynu **	m <sup>3</sup> /h	0.8	1.0	1.8
<b>Kategorie plynu 3B/P (G30 - 30 mbar)</b>				
Jmenovitý příkon spodní hodnota	kW	25.5	32.0	57.8
Jmenovitý výkon	kW	27.0	33.5	60.9
Spotřeba plynu **	m <sup>3</sup> /h	1.0	1.3	2.4
<b>Všeobecně</b>				
Účinnost na straně vody při spodní hodnotě	%	106%	105%	107%
Hmotnost prázdného ohřivače	kg	36	36	48
Maximální hodnota nastavení teploty vody	°C	75		
Maximální provozní tlak	kPa (bar)	1000 (10)		
<b>Výkon odběru teplé vody</b>				
Tstudená = 10°C / Tnastavená=38°C				
Nepřetržitě $\Delta T=28^{\circ}C$	l/h	829	1029	1871
Nepřetržitě $\Delta T=28^{\circ}C$	l/min	13.8	17.1	31.2
Tstudená = 10°C / Tnastavená = 60°C				
Nepřetržitě $\Delta T=50^{\circ}C$	l/h	464	576	1047
Nepřetržitě $\Delta T=50^{\circ}C$	l/min	7.7	9.6	17.5
Tstudená = 10°C / Tnastavená = 75°C				
Nepřetržitě $\Delta T=65^{\circ}C$	l/h	357	443	806
Nepřetržitě $\Delta T=65^{\circ}C$	l/min	6.0	7.4	13.4
<b>Údaje elektro</b>				
Spotřeba elektrické energie (jmenovitá)	W	169	162	235
Napájení	VAC / Hz	230 (-15/+10%) / 50 (+/- 1Hz)		
<b>Transportní data</b>				
Hmotnost včetně balení	kg	37	37	49
Šířka obalu	mm	525	525	525
Výška obalu	mm	900	900	900
Délka obalu	mm	350	350	515

\*\* spotřeba plynu při teplot 15°C a tlaku 1013,25 mbar

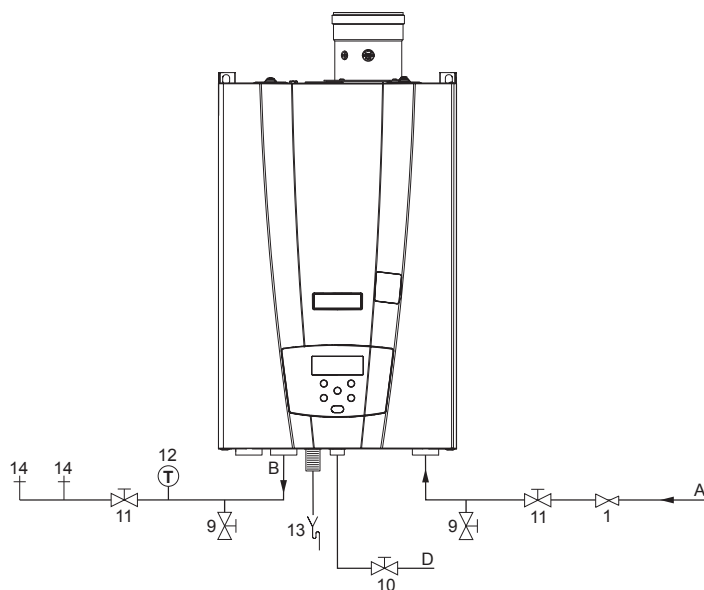
\*\*\* podle zemního plynu

# Rozměry

			ICW-25	ICW-35	ICW-60
A	Výška	mm	800	800	815
B	Šířka	mm	445	445	445
C	Hloubka	mm	305	305	485
1	Studená voda (vnější závit)	-	R 3/4	R 3/4	R 1
2	Teplá voda (vnější závit)	-	R 1	R 1	R 1
3	Plyn (vnější závit)	mm	R 3/4	R 3/4	R 3/4
4	Odvod kondenzátu (vnější průměr)	-	Ø 20	Ø 20	Ø 20
5	Cirkulace	-	-	-	-
6	Přívod vzduchu a odtah spalin	mm	60/100	60/100	80/125



# Schéma zapojení



- 1 Tlakový redukční ventil
- 9 Výpustný ventil
- 10 Plynový ventil
- 11 Uzavírací ventil
- 12 Teploměr
- 13 Odvod kondenzátu
- 14 Vypouštěcí kohou teplé vody

- A Připojení studené vody
- B Výstup teplé vody
- D Připojení plynu

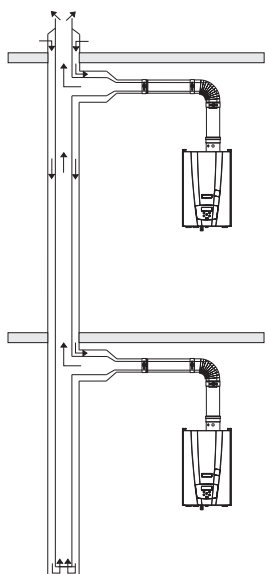
V instalační příručce naleznete veškeré informace ohledně instalace a údržby, včetně informace o připojení na straně vody a elektro.

Informace ohledně recyklace a zlikvidování výrobku jsou v příručce uvedeny také. Tato příručka je dodávána společně s výrobkem a můžete si ji stáhnout z našich webových stránek [www.quantumas.cz](http://www.quantumas.cz).

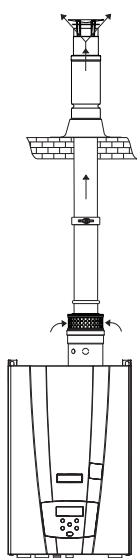
# Konfigurace odvodu spalin

	ICW-25	ICW-35	ICW-60
<b>Koaxiální</b>			
Průměr (mm)	60/100	60/100	80/125
Maximální délka (m)	10	10	10
Lequivalent/oblouk 90° (m)	1	1	1
Lequivalent/oblouk 45° (m)	0.5	0.5	0.5
<b>Paralelní</b>			
Průměr (mm)	(2x) 80	(2x) 80	(2x) 80
Maximální délka odvodu spalin (m)	(2x) 20	(2x) 12.5	(2x) 5
Lequivalent/oblouk 90° (m)	1	1	1
Lequivalent/oblouk 45° (m)	0.5	0.5	0.5

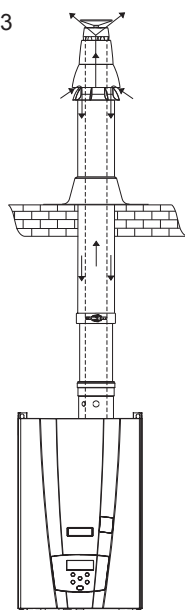
C43



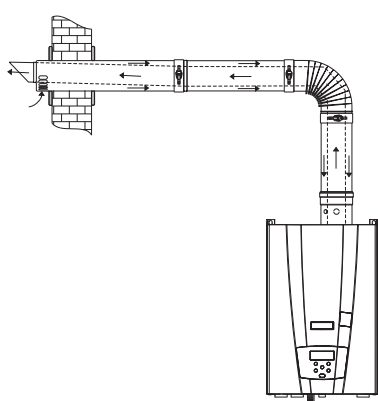
B23



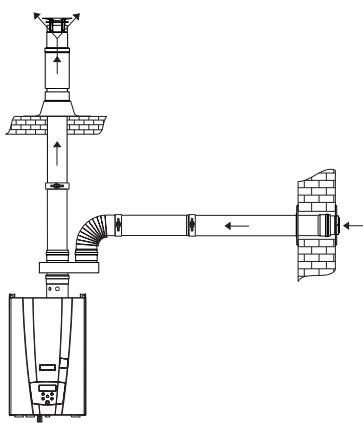
C33



C13



C53



## Paralelní (80mm)

Adaptér PP/Alu 60/100mm --> 2x 80mm	0312273	
Adaptér PP/Alu 80/125mm --> 2x 80mm	0312209	
Průchod střechou (vč. přechodového kusu)	0310708	
Průchod stěnou (vč. přechodového kusu)	0310728	
Trubka	L = 250 mm	0310718
	L = 500 mm	0310719
	L = 1000 mm	0310720
	L = 2000 mm	0310721
	teleskopická	0310722
Oblouk	45°	0310701
	90°	0310702

## Koaxiální (80/125mm)

Průchod střechou sestava	0310753	
Průchod stěnou sestava	0310757	
Trubka	L = 250 mm	0310740
	L = 500 mm	0310741
	L = 1000 mm	0310742
	L = 2000 mm	0310743
	teleskopická	0310744
Oblouk	řezáno na délku	0310745
	45°	0310734
	90°	0310735
T-kus	0310738	
Deska sestavy pro průchod stěnou	0302520	

## Koaxiální (60/100mm)

Průchod střechou sestava	0312246	
Průchod stěnou sestava	0312247	
Trubka	L = 250 mm	0312239
	L = 500 mm	0312240
	L = 1000 mm	0312241
	L = 2000 mm	0312242
	teleskopická	0312243
Oblouk	řezáno na délku	0312244
	45°	0312236
	90°	0312237
T-kus	0312238	
Deska sestavy pro průchod stěnou	0307173	

## Odtah B23

Sací koš 60/100	0312446
Sací koš 80/125	0305030

Další informace ohledně odtahů naleznete v instalační příručce.



QUANTUM Heating s.r.o.  
Brněnská 122/212  
682 01 Vyškov CZ  
Telefon: 517 343 363-5  
E-mail: [quantumas@quantumas.cz](mailto:quantumas@quantumas.cz)  
web: [www.quantumas.cz](http://www.quantumas.cz)

QUANTUM Heating s.r.o.  
Pekná cesta 15  
831 52 Bratislava-Rača SK  
Telefon: 0904 004 798  
E-mail: [quantumas@quantumas.sk](mailto:quantumas@quantumas.sk)  
web: [www.quantumas.sk](http://www.quantumas.sk)