

ZÁSOBNÍKOVÉ OHRIEVAČE VODY



KATALÓG 2014

NAVRHUJEME – DODÁVAME – SPREVÁDZKUJEME – SERVISUJEME

QUANTUM TEPLEJ VODY

Kto sme

QUANTUM Heating s.r.o. so sídlom v Bratislave je jediný dovozca výrobkov so značkou Quantum na Slovensko. Spoločnosť bola založená v roku 2014 a nadväzuje na dlhoročnú činnosť skoršieho dovozcu, spoločnosti QUANTUM PLUS s.r.o. z Dunajskej Stredy.

Čo chceme

Chceme byť stabilným a serióznym partnerom všetkým veľkoobchodom, montážnym organizáciám, servisným technikom, projekčným organizáciám a v konečnom dôsledku užívateľom našich výrobkov.

QUANTUM

Je tradičná obchodná značka, ktorá je na slovenskom trhu prítomná už takmer 20 rokov, je to rokmi preverený symbol kvality, spoľahlivosti a hospodárnosti.

Výrobky Quantum

Produktové portfólio tvoria ohrievače vody, ohrievače vody s nepriamym ohrevom, akumulčné nádrže, kondenzačné kotly, solárna technika a príslušenstvo k nim.

Ohrev vody

Špecializujeme sa na problematiku ohrevu vody plynom, disponujeme širokým sortimentom výrobkov, ponúkame variantné riešenia podľa požiadaviek.

Sortiment ohrievačov vody

Široký predajný sortiment zahŕňa ohrievače vody pre „domáce“ aj „priemyselné“ aplikácie, „závesné“ i „stacionárne“, „bez potreby odvodu“ i „s odvodom spalín do komína“, s „prirodeným“ aj „núteným“ odvodom spalín, s „otvorenou“ i „uzavretou“ spaľovacou komorou, „turbo“, „poloturbo“ aj „falošné turbo“, „s večným plamienkom“ i „s elektrickým zapáľovaním“, so „štandardnou“ i „elektronickou“ reguláciou, „atmosferické“ aj „kondenzačné“, „bez“ i „s integrovaným výmenníkom“, „štandardným“ i „intenzívnym“ ohrevom.

Legislatíva

Sme pripravení na uplatnenie novej európskej legislatívy EcoDesign zavádzajúcej energetické štítky k výrobkom a vyššie nároky na emisie.

Predajné kanály

Naše výrobky predávame výhradne cez sieť odborných veľkoobchodov.

Servis

Sprevádzkovanie výrobku a jeho záručný a pozáručný servis zabezpečuje sieť vyškolených a k tejto činnosti autorizovaných servisných technikov, všetkým servisným technikom poskytujeme odborné poradenstvo.

Náhradné diely

Garantujeme bezproblémovú dodávku náhradných dielov celého sortimentu predávaných výrobkov z našich skladovacích priestorov v Bratislave.

Garancia

Nad rámec zákonnej záručnej lehoty poskytujeme na exponované diely predĺženú garanciu v dĺžke 3 až 7 rokov podľa typu výrobku.

Projekty

Podporujeme projektovú činnosť, poskytujeme odborné poradenstvo a projekčné softvéry NAVO pre ohrev vody a NASO pre solárne systémy.

Vyskúšajte vyskúšané!
Naše riešenie vyhovuje Vaším požiadavkám



PLYNOVÉ ZÁSOBNÍKOVÉ OHRIEVAČE VODY:

Q7-KMZ/E	závesné s otvorenou spaľovacou komorou a odvodom spalín do komína	4
Q7-NODZ/E	závesné s uzatvorenou spaľovacou komorou a prirodzeným odvodom spalín	5
Q7-VENT-C	závesné s uzatvorenou spaľovacou komorou a núteným odvodom spalín	6
Q7-NORSO-E	stacionárne s otvorenou spaľovacou komorou bez potreby odvodu spalín	7
Q7-NORS	stacionárne s otvorenou spaľovacou komorou a odvodom spalín do komína	8
Q7-NORS/E	stacionárne s otvorenou spaľovacou komorou a odvodom spalín do komína	9
Q7E	stacionárne s otvorenou spaľovacou komorou a odvodom spalín do komína	10
Q7	stacionárne s otvorenou spaľovacou komorou a odvodom spalín do komína	11
Q7V	stacionárne s otvorenou spaľovacou komorou a odvodom spalín do komína	12
Q7-NODS/E	stacionárne s uzatvorenou spaľovacou komorou a prirodzeným odvodom spalín	13
Q7-VENT-B/E	stacionárne s otvorenou spaľovacou komorou a núteným odvodom spalín	14
Q7P	stacionárne s uzatvorenou spaľovacou komorou a núteným odvodom spalín	15
Q7C	stacionárne s uzatvorenou spaľovacou komorou a núteným odvodom spalín	16
Q7SU	stacionárne s uzatvorenou spaľovacou komorou a núteným odvodom spalín	17
Q7-VENT-C	stacionárne s uzatvorenou spaľovacou komorou a núteným odvodom spalín	18
Q7-VENT-C	stacionárne s uzatvorenou spaľovacou komorou a núteným odvodom spalín	19
Q7V-VENT-C	stacionárne s uzatvorenou spaľovacou komorou a núteným odvodom spalín	20

Tlakové expanzné nádoby	21
-----------------------------------	----

ZÁSOBNÍKOVÉ OHRIEVAČE VODY:

Q7-ZDV	s nepriamym ohrevom a dvoma výmenníkmi	22
Q7-ZJV	s nepriamym ohrevom a jedným výmenníkom	23
Q7-ZVN	s nepriamym ohrevom a vnorenou nádobou	24
Q7-ZBV	s nepriamym ohrevom, akumuláčn.	25

Komínové systémy pre Q7C a Q7SU	26
---	----

Komínové systémy pre Q7-VENT-B/E, Q7-VENT-C, Q7-NODZ/E, Q7-NODS/E	28
---	----

Špecifiká odvodov spalín	29
------------------------------------	----

Odťah do komína alebo bez potreby odťahu spalín (večný plamienok)

Elektrické pripojenie

Nútený odvod spalín

Prevedenie turbo alebo s koaxiálnym odťahom

Kondenzačná technika

Záruka na nádrž v rokoch

Spotrebič do domáceho prostredia

Spotrebič do priemyselného prostredia

Intenzívny ohrev

Informácia odvod spalín str.

Použité
symboly

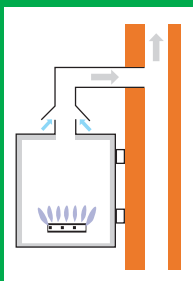


Ohrievače vody **QUANTUM** sa vyrábajú podľa noriem, technických a iných predpisov EÚ, sú riadne certifikované a spĺňajú požiadavky na udelenie označenia **CE**. Výrobca má udelený certifikát systému riadenia kvality podľa **ISO 9001**, prípadne **9002**.

Všetky informačné a technické údaje v tabuľkách a na schémach sú orientačné, výrobca si vyhradzuje právo na zmenu v súvislosti s prebiehajúcim vývojom jednotlivých výrobkov.

**Deklarácia
prevedenia**

**Deklarácia
platnosti
údajov**



PLYNOVÉ OHRIEVAČE VODY ZÁVESNÉ S OTVORENOU SPAĽOVACOU KOMOROU A ODVODOM SPALÍN DO KOMÍNA



Q7-13-KMZ/E
Q7-20-KMZ/E
Q7-25-KMZ/E
Q7-30-KMZ/E



4



4 veľkosti závesného prevedenia do malých priestorov

Ohrievače sa inštalujú v domácnostiach, kaderníctvach atď.
Prípojky na vstup a výstup vody sú umiestnené v spodnej časti ohrievača.

Typ ohrievača	Objem nádrže (l)	Menovitý výkon (kW)	Čas ohrevu o $\Delta t = 25^{\circ}\text{C}$ (min)	Trvalý výkon pri $\Delta t = 25^{\circ}\text{C}$ (l / hod)	Spotreba zemného plynu (m^3 / h)	Spotreba propanu (kg / h)
Q7-13-KMZ/E	47	3,0	27	103	0,37	0,27
Q7-20-KMZ/E	75	4,4	30	151	0,55	0,41
Q7-25-KMZ/E	95	4,4	38	151	0,55	0,41
Q7-30-KMZ/E	115	4,4	46	151	0,55	0,41

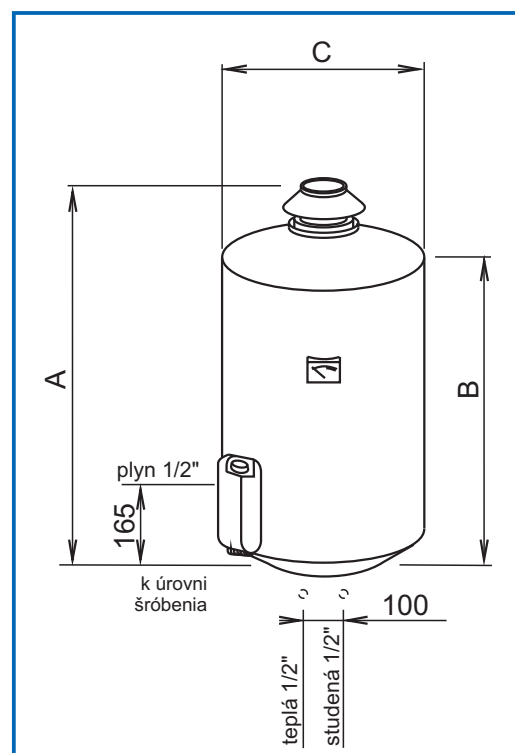
Typ ohrievača	Rozmer A (mm)	Rozmer B (mm)	Rozmer C (mm)	Priemer odvodu spalín (mm)	Hmotnosť (kg)
Q7-13-KMZ/E	652	512	450	81	22
Q7-20-KMZ/E	865	725	450	81	28
Q7-25-KMZ/E	1012	872	450	81	32
Q7-30-KMZ/E	1171	1031	450	81	43



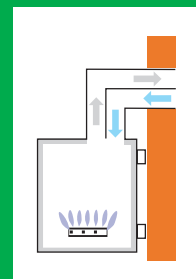
Poistná sada proti spätnému toku spalín,
kód č. 107 876 (voliteľné príslušenstvo).



- Otvorená spaľovacia komora
- Bez elektrického pripojenia
- Smaltovaný vnútorný povrch nádrže
- Indikácia teploty vody
- Plynová armatúra s reguláciou teploty
- Piezoelektrické zapalovanie
- Spomalovač fahu spalín
- Prírodný odvod spalín
- Vymeniteľná magnéziová anódová ochrana
- ECO poistka, havarijný termostat
- Poistný ventil 0,8 MPa so spätnou klapkou
- Rozsah prevádzkového termostatu 40-70 °C
- Maximálny tlak vody na vstupe 0,5 Mpa
- Pripojovací tlak zemného plynu 1,8-2,5 kPa
- Možnosť prestavby na PB, pripojovací tlak PB 3,0 kPa
- Poistná sada proti spätnému toku spalín ako príslušenstvo



PLYNOVÉ OHRIEVAČE VODY ZÁVESNÉ S UZATVORENOU SPAĽOVACOU KOMOROU A PRIRODZENÝM ODVODOM SPALÍN



Q7-20-NODZ/E
Q7-25-NODZ/E

Úsporné a efektívne riešenie do malých obytných priestorov

Ohrievače sa inštalujú v priestoroch s nedostatočným objemom miestnosti alebo tam, kde nie je k dispozícii komín a výstavba nového komína by bola ekonomicky alebo technicky príliš náročná. Využívajú sa v domácnostiach, penziónoch, menších reštauráciach, športových objektoch atď.

Pri montáži sa zavesujú na stenu. Prípojky na vstup a výstup vody sú umiestnené v spodnej časti ohrievača.



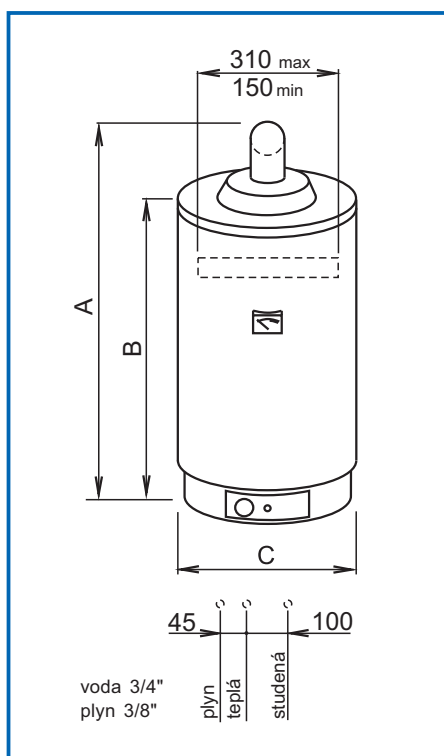
4



29

Typ ohrievača	Objem nádrže (l)	Menovitý výkon (kW)	Čas ohrevu o $\Delta t = 25^{\circ}\text{C}$ (min)	Trvalý výkon pri $\Delta t = 25^{\circ}\text{C}$ (l / hod)	Spotreba zemného plynu (m^3 / h)	Spotreba propanu (kg / h)
Q7-20-NODZ/E	75	2,9	45	100	0,35	0,26
Q7-25-NODZ/E	95	2,9	57	100	0,35	0,26

Typ ohrievača	Rozmer A (mm)	Rozmer B (mm)	Rozmer C (mm)	Priemer odvodu spalín (mm)	Hmotnosť (kg)
Q7-20-NODZ/E	970	702	495	100 / 60	34
Q7-25-NODZ/E	1125	847	495	100 / 60	38



- Uzatvorená spaľovacia komora
- Bez elektrického pripojenia
- Smaltovaný vnútorný povrch nádrže
- Indikácia teploty vody
- Plynová armatúra s reguláciou teploty
- Piezoelektrické zapalovanie
- Spomalovač ťahu spalín
- Prírodný odvod spalín
- Horizontálna koaxiálna sada odvodu spalín dĺžky 1 m
- Vymeniteľná magnéziová anódová ochrana
- ECO poisťka, havarijný termostat
- Poistný ventil 0,8 MPa so spätnou klapkou
- Rozsah prevádzkového termostatu 40-70°C
- Maximálny tlak vody na vstupe 0,5 Mpa
- Pripojovací tlak zemného plynu 1,8-2,5 kPa
- Možnosť prestavby na PB, pripojovací tlak PB 3,0 kPa





Q7-80-VENT-C
Q7-120-VENT-C



PLYNOVÉ OHRIEVAČE VODY ZÁVESNÉ S UZATVORENOU SPALOVACOU KOMOROU A NÚTENÝM ODVODOM SPALÍN, ELEKTRONICKÁ REGULÁCIA



Úsporné riešenie do malých obytných priestorov s dĺžkou odvodu spalín do 6 m

Ohrievače sa inštalujú v priestoroch s nedostatočným objemom miestnosti alebo tam, kde nie je k dispozícii komín a výstavba nového komína by bola ekonomicky alebo technicky príliš náročná. Využívajú sa v domácnostiach, penziónoch, menších reštauráciach, kaderníctvach, športových objektoch, atď.

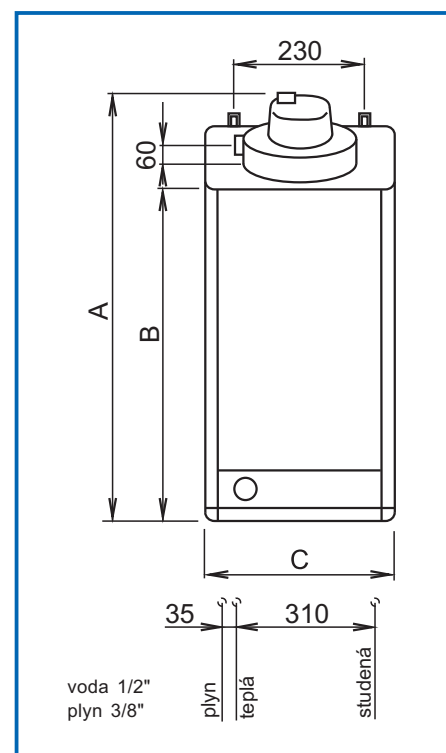
Pri montáži sa zavesujú na stenu. Prípojky na vstup studenej, výstup teplej vody a prívod plynu sú umiestnené v spodnej časti ohrievača.

Typ ohrievača	Objem nádrže (l)	Menovitý výkon (kW)	Čas ohrevu o $\Delta t = 25^{\circ}\text{C}$ (min)	Trvalý výkon pri $\Delta t = 25^{\circ}\text{C}$ (l / hod)	Spotreba zemného plynu (m^3 / h)	Spotreba propanu (kg / h)
Q7-80-VENT-C	75	4,7	28	162	0,50	0,39
Q7-120-VENT-C	115	4,7	43	162	0,50	0,39

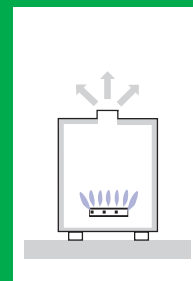
Typ ohrievača	Rozmer A (mm)	Rozmer B (mm)	Rozmer C (mm)	Priemer odvodu spalín (mm)	Hmotnosť (kg)
Q7-80-VENT-C	1040	835	450	60 / 38	49
Q7-120-VENT-C	1400	1195	450	60 / 38	74



- Uzatvorená spaľovacia komora
- Elektronické ovládanie plynovej armatúry HONEYWELL
- Indikácia teploty vody
- Smaltovaný vnútorný povrch nádrže
- Signalizácia chodu horáka
- Kontrolná príruha na nádrži
- Spomalovač ťahu spalín
- Nútený odvod spalín
- Vymeniteľná magnéziová anódová ochrana
- Poistný ventil 0,6 MPa so spätnou klapkou
- Rozsah prevádzkového termostatu 40-80 °C
- Maximálny tlak vody na vstupe 0,5 Mpa
- Prípojovací tlak zemného plynu 1,8-2,5 kPa
- Možnosť prestavby na PB, prípojovací tlak PB 3,0 kPa
- Prípojovacie napätie 220-240 V, 50 Hz
- Krytie elektrickej časti IP 20
- Elektrický príkon 25W



PLYNOVÉ OHRIEVAČE VODY STACIONÁRNE S OTVORENOU SPAĽOVACOU KOMOROU BEZ POTREBY ODVODU SPALÍN



Q7-30-NORSO/E

Jednoduché a praktické riešenie tam, kde nie je komín

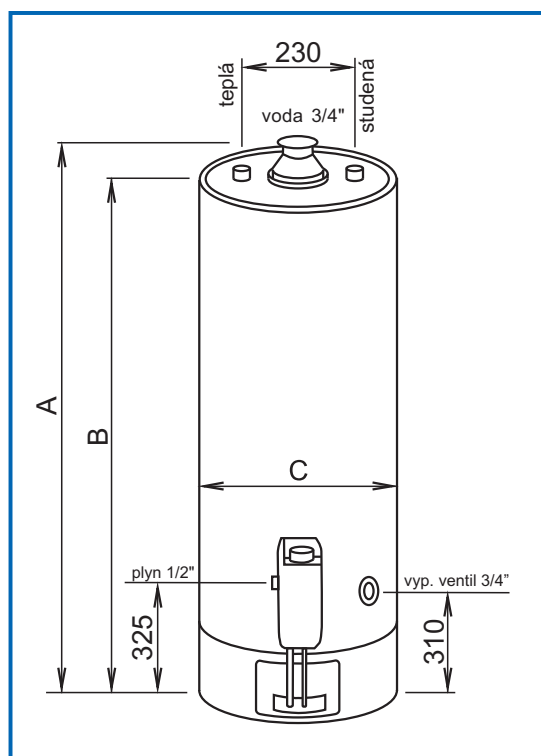
Ohrievače sa inštalujú v priestoroch s dostatočným objemom miestnosti, kde nie je možnosť odvodu spalín do komína a výstavba nového komína nie je možná alebo by bola príliš nákladná.

Prípojky na vstup a výstup vody sú umiestnené v hornej časti ohrievača.



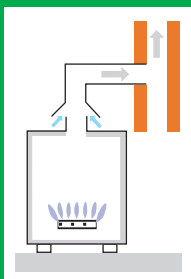
Typ ohrievača	Objem nádrže (l)	Menovitý výkon (kW)	Čas ohrevu o $\Delta t = 25^{\circ}\text{C}$ (min)	Trvalý výkon pri $\Delta t = 25^{\circ}\text{C}$ (l / hod)	Spotreba zemného plynu (m^3 / h)
Q7-30-NORSO/E	115	1,7	118	58	0,21

Typ ohrievača	Rozmer A (mm)	Rozmer B (mm)	Rozmer C (mm)	Hmotnosť (kg)
Q7-30-NORSO/E	1170	1040	495	43



- Otvorená spaľovacia komora
- Bez elektrického pripojenia
- Smaltovaný vnútorný povrch nádrže
- Plynová armatúra s reguláciou teploty
- Piezoelektrické zapáľovanie
- Spomalovač tahu spalín
- Prírodný odvod spalín
- Vymeniteľná magnéziová anódová ochrana
- ECO poistka, havarijný termostat
- Poistný ventil 0,8 MPa so spätnou klapkou
- Rozsah prevádzkového termostatu 40-70°C
- Maximálny tlak vody na vstupe 0,5 Mpa
- Pripojovací tlak zemného plynu 1,8-2,5 kPa





PLYNOVÉ OHRIEVAČE VODY STACIONÁRNE S OTVORENOU SPAĽOVACOU KOMOROU A ODVODOM SPALÍN DO KOMÍNA



Jednoduchá robustná konštrukcia, dlhá životnosť, nízke prevádzkové náklady, najspoľahlivejší výrobok

Ohrievače vody sa inštalujú v domácnostiach, penziónoch, menších reštauráciach, kaderníctvach, športových objektoch atď.

Prípojky pre vstup a výstup vody sú umiestnené v hornej časti ohrievača.

Q7-20-NORS
Q7-30-NORS
Q7-40-NORS
Q7-50-NBRS
Q7-50-NRRS
Q7-75-NRRS
Q7-100-NRRS

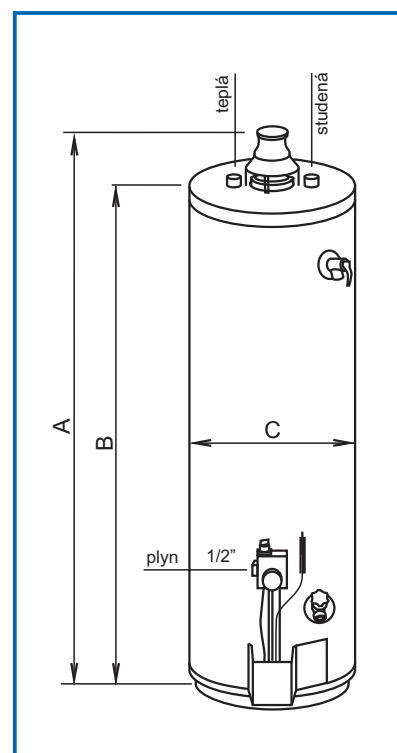


Typ ohrievača	Objem nádrže (l)	Menovitý výkon (kW)	Čas ohrevu o $\Delta t = 25^{\circ}\text{C}$ (min)	Trvalý výkon pri $\Delta t = 25^{\circ}\text{C}$ (l / hod)	Spotreba zemného plynu (m^3 / h)	Spotreba propanu (kg / h)
Q7-20-NORS	71	5,3	23	182	0,66	0,50
Q7-30-NORS	109	7,4	26	255	0,89	0,74
Q7-40-NORS	144	9,0	28	310	1,08	0,88
Q7-50-NBRS	181	9,8	32	337	1,20	0,97
Q7-50-NRRS	181	14,0	22	490	1,75	1,30
Q7-75-NRRS	265	17,5	26	602	2,20	1,64
Q7-100-NRRS	355	20,7	30	712	2,61	2,22

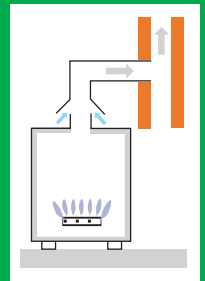
Typ ohrievača	Rozmer A (mm)	Rozmer B (mm)	Rozmer C (mm)	Prípojky vody vstup / výstup	Priemer odvodu spalín (mm)	Hmotnosť (kg)
Q7-20-NORS	1180	1015	405	3/4"	80	34
Q7-30-NORS	1270	1110	465	3/4"	80	50
Q7-40-NORS	1360	1200	515	3/4"	80	61
Q7-50-NBRS	1600	1430	515	3/4"	100	72
Q7-50-NRRS	1670	1540	515	3/4"	100	81
Q7-75-NRRS	1585	1450	645	1"	130	153
Q7-100-NRRS	1780	1640	675	5/4"	130	178



- Otvorená spaľovacia komora
- Bez elektrického pripojenia
- Smaltovaný vnútorný povrch nádrže
- Piezoelektrické zapáľovanie
- Spomalovač tahu spalín
- Prírodný odvod spalín
- Pripojenie odvodu spalín do komína
- Vymeniteľná magnéziová anódová ochrana
- Poistný ventil 1,0 MPa
- Rozsah prevádzkového termostatu 30-70°C
- Maximálny tlak vody na vstupe 0,5 Mpa
- Pripojovací tlak zemného plynu 1,8-2,5 kPa
- Možnosť prestavby na PB, pripojovací tlak PB 3,0 kPa



PLYNOVÉ OHRIEVAČE VODY STACIONÁRNE S OTVORENOU SPAĽOVACOU KOMOROU A ODVODOM SPALÍN DO KOMÍNA



Jednoduchá konštrukcia, dlhá životnosť, nízke prevádzkové náklady, najpredávanejší výrobok

Ohrievače sa inštalujú v domácnostiach, penziónoch, menších reštauráciach, kaderníctvach, športových objektoch atď.

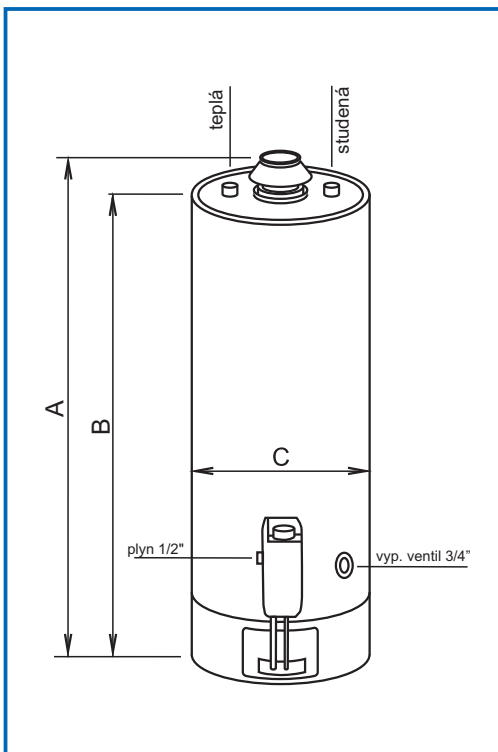
Prípojky na vstup a výstup vody sú umiestnené v hornej časti ohrievača.

**Q7-30-NORS/E
Q7-40-NORS/E
Q7-50-NBRT/E
Q7-75-NRRS/E**

Typ ohrievača	Objem nádrže (l)	Menovitý výkon (kW)	Čas ohrevu o $\Delta t = 25^\circ\text{C}$ (min)	Trvalý výkon pri $\Delta t = 25^\circ\text{C}$ (l / hod)	Spotreba zemného plynu (m^3 / h)	Spotreba propanu (kg / h)
Q7-30-NORS/E	115	6,4	31	223	0,74	0,59
Q7-40-NORS/E	155	7,2	38	245	0,89	0,66
Q7-50-NBRT/E	195	8,6	40	293	1,07	0,79
Q7-75-NRRS/E	290	14,2	36	488	1,77	1,31

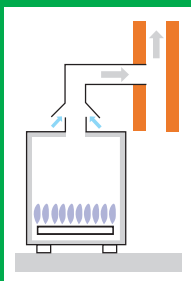
Typ ohrievača	Rozmer A (mm)	Rozmer B (mm)	Rozmer C (mm)	Prípojky vody vstup / výstup	Priemer odvodu spalín (mm)	Hmotnosť (kg)
Q7-30-NORS/E	1200	1040	495	3/4"	81	43
Q7-40-NORS/E	1450	1290	495	3/4"	81	53
Q7-50-NBRT/E	1700	1540	495	3/4"	100	60
Q7-75-NRRS/E	1681	1615	635	1"	110	107

Poistná sada proti spätnému toku spalín,
Q7-30 a Q7-40 kód č. 107 876
Q7-50 kód č. 107 875
Q7-75 kód č. 107 874,
(voliteľné príslušenstvo).



- Otvorená spaľovacia komora
- Bez elektrického pripojenia
- Smaltovaný vnútorný povrch nádrže
- Plynová armatúra s reguláciou teploty
- Piezoelektrické zapalovanie
- Spomalovač ťahu spalín
- Pripojenie odvodu spalín do komína
- Vymeniteľná magnéziová anódová ochrana
- ECO poistka, havarijný termostat
- Poistný ventil 0,8 MPa so spätnou klapkou
- Rozsah prevádzkového termostatu 40-70°C
- Maximálny tlak vody na vstupe 0,5 Mpa
- Pripojovací tlak zemného plynu 1,8-2,5 kPa
- Možnosť prestavby na PB, pripojovací tlak PB 3,0 kPa
- Poistná sada proti spätnému toku spalín ako príslušenstvo





PLYNOVÉ OHRIEVAČE VODY STACIONÁRNE S OTVORENOU SPAĽOVACOU KOMOROU A ODVODOM SPALÍN DO KOMÍNA, INTENZÍVNY OHREV, ELEKTRONICKÁ REGULÁCIA



Komplexné, priestorovo úsporné a výkonné riešenie, najširšia priemyselná rada

Ohrievače vody sa inštalujú v hoteloch, školách, úradoch, veľkých sociálnych zariadeniach a v priemysle. Pri navrhovaní a projekcii je vždy dôležité vykonať výpočet tepelnej bilancie systému.

Q7E-80-115
Q7E-80-140
Q7E-80-180
Q7E-95-199
Q7E-95-260
Q7E-70-360
Q7E-65-400
Q7E-65-500



3

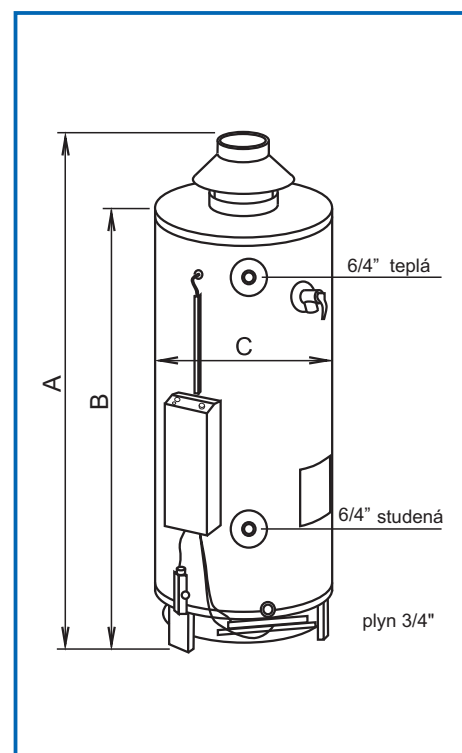


Typ ohrievača	Objem nádrže (l)	Menovitý výkon (kW)	Čas ohrevu o $\Delta t = 25^{\circ}\text{C}$ (min)	Trvalý výkon pri $\Delta t = 25^{\circ}\text{C}$ (l / hod)	Spotreba zemného plynu (m^3 / h)	Spotreba propanu (kg / h)
Q7E-80-115	309	26,0	21	883	3,2	2,5
Q7E-80-140	309	32,0	17	1097	4,0	3,1
Q7E-80-180	298	41,0	13	1392	5,1	3,9
Q7E-95-199	357	46,0	14	1562	5,7	4,3
Q7E-95-260	335	63,0	9	2169	7,9	5,9
Q7E-70-360	278	78,0	6	2672	9,8	7,3
Q7E-65-400	253	98,0	5	3357	12,3	9,3
Q7E-65-500	253	109,0	4	3755	13,6	10,2

Typ ohrievača	Rozmer A (mm)	Rozmer B (mm)	Rozmer C (mm)	Priemer odvodu spalín (mm)	Hmotnosť (kg)
Q7E-80-115	1910	1690	710	130	214
Q7E-80-140	1910	1690	710	130	214
Q7E-80-180	1890	1690	710	150	227
Q7E-95-199	2155	1900	710	180	237
Q7E-95-260	2155	1900	710	180	262
Q7E-70-360	1950	1735	710	200	262
Q7E-65-400	2145	1810	710	250	278
Q7E-65-500	2145	1810	710	250	330



- Priemyselné prevedenie, 8 typov
- Atmosferický horák
- Otvorená spaľovacia komora
- Smaltovaný vnútorný povrch nádrže
- Vymeniteľná / flexibilná / bezúdržbová anódová ochrana
- Poistný ventil
- Havarijný a regulačný termostat s ochranou proti mrazu
- Čidlo proti spätnému toku spalín ako príslušenstvo
- 2 kontrolné príruby na nádrži
- Rozsah prevádzkového termostatu 40-70°C
- Maximálny tlak vody na vstupe 0,5 Mpa
- Pripojovací tlak zemného plynu 1,8-2,5 kPa
- Možnosť prestavby na PB, pripojovací tlak PB 3,0 kPa
- Pripojovacie napätie 220-240 V, 50 Hz
- Krytie elektrickej časti IP 30
- Elektrický príkon 30 W



PLYNOVÉ OHRIEVAČE VODY STACIONÁRNE S OTVORENOU SPAĽOVACOU KOMOROU A ODVODOM SPALÍN DO KOMÍNA, INTENZÍVNY OHREV



Q7-220-34
Q7-300-44
Q7-400-44

**Priestorovo úsporné a výkonné riešenie, priemyselná rada
s atmosferickým horákom**

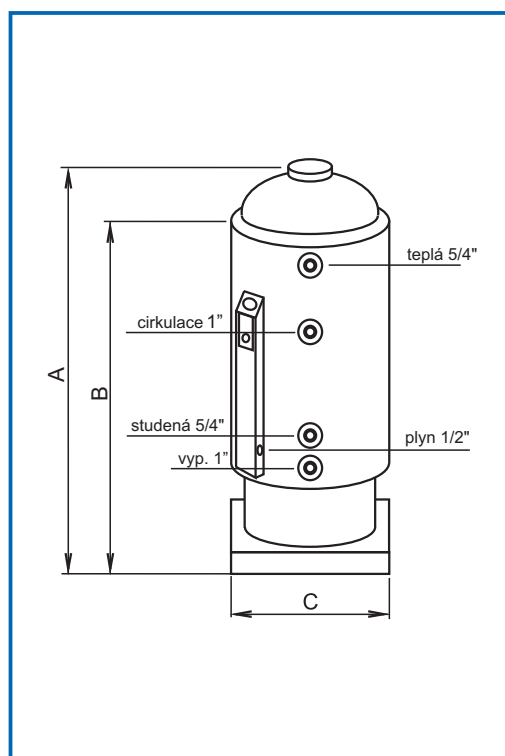
Ohrievače vody sa inštalujú v hoteloch, školách, úradoch, prevádzkach, veľkých sociálnych zariadeniach a v priemyslových aplikáciách.

Pri navrhovaní a projekcii je vždy dôležité vykonať výpočet tepelnej bilancie systému.



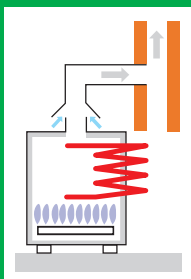
Typ ohrievača	Objem nádrže (l)	Menovitý výkon (kW)	Čas ohrevu o $\Delta t = 25^{\circ}\text{C}$ (min)	Trvalý výkon pri $\Delta t = 25^{\circ}\text{C}$ (l / hod)	Spotreba zemného plynu (m^3 / h)	Spotreba propanu (kg / h)
Q7-220-34	220	30,3	13	1043	3,60	2,68
Q7-300-44	300	39,2	13	1348	4,65	3,48
Q7-400-44	400	39,2	18	1348	4,65	3,48

Typ ohrievača	Rozmer A (mm)	Rozmer B (mm)	Rozmer C (mm)	Priemer odvodu spalín (mm)	Hmotnosť (kg)
Q7-220-34	1600	1400	720	180	160
Q7-300-44	1960	1750	720	180	202
Q7-400-44	2310	2100	720	180	243



- Priemyselné prevedenie, 3 typy
- Atmosferický horák
- Otvorená spaľovacia komora
- Smaltovaný vnútorný povrch nádrže
- Piezoelektrické zapalovanie
- Vymeniteľná anódová ochrana
- Indikácia teploty vody
- Poistný ventil 0,8 MPa so spätnou klapkou
- Havarijný, regulačný a spalínový termostat
- Kontrolná príruha na nádrži
- Rozsah prevádzkového termostatu 40-80°C
- Maximálny tlak vody na vstupe 0,5 Mpa
- Pripojovací tlak zemného plynu 1,8-2,5 kPa
- Možnosť prestavby na PB, pripojovací tlak PB 3,0 kPa
- Pripojovacie napätie 220-240 V, 50 Hz
- Krytie elektrickej časti IP 20
- Elektrický príkon 30 W





PLYNOVÉ OHRIEVAČE VODY STACIONÁRNE S OTVORENOU SPAĽOVACOU KOMOROU A ODVODOM SPALÍN DO KOMÍNA, INTENZÍVNY OHREV, INTEGROVANÝ TEPELNÝ VÝMENNÍK



Multifunkčné, priestorovo úsporné a výkonné riešenie, priemyselná rada s atmosferickým horákom

Ohrievače vody sa inštalujú v hoteloch, školách, úradoch, prevádzkach, veľkých sociálnych zariadeniach a v priemyslových aplikáciách.

Pri navrhovaní a projekcii je vždy dôležité vykonať výpočet tepelnej bilancie systému. K ohrievačom, typu Q7V je možné vďaka integrovanému výmenníku pripojiť ďalší externý zdroj tepla (solárny systém, kotol na biomasu atď.). Externý zdroj môže ušetriť až 55% nákladov na plyn pre ohrev vody.

Q7V-220-34
Q7V-300-44
Q7V-400-44



3



Typ ohrievača	Objem nádrže (l)	Menovitý výkon (kW)	Čas ohrevu o $\Delta t = 25^\circ\text{C}$ (min)	Trvalý výkon pri $\Delta t = 25^\circ\text{C}$ (l / hod)	Spotreba zemného plynu (m^3 / h)	Spotreba propanu (kg / h)
* Q7V-220-34	200	30,3	13	1043	3,60	2,68
* Q7V-300-44	280	39,2	13	1348	4,65	3,48
* Q7V-400-44	380	39,2	18	1348	4,65	3,48

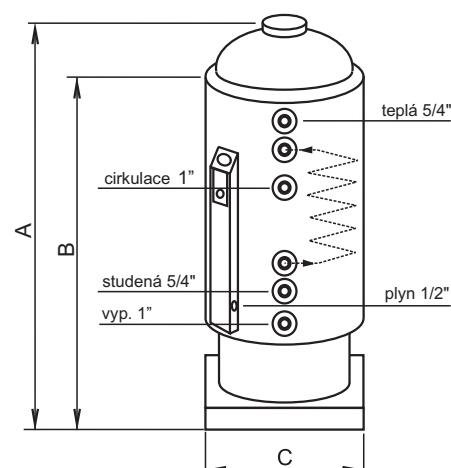
Typ ohrievača	Rozmer A (mm)	Rozmer B (mm)	Rozmer C (mm)	Priemer odvodu spalín (mm)	Hmotnosť (kg)
* Q7V-220-34	1600	1400	720	180	160
* Q7V-300-44	1960	1750	720	180	202
* Q7V-400-44	2310	2100	720	180	243

* Do vypredania zásob

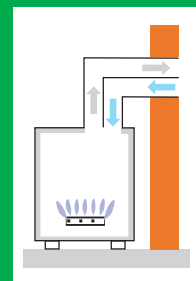


- Priemyselné prevedenie, 3 typy
- Atmosferický horák
- Otvorená spaľovacia komora
- Smaltovaný vnútorný povrch nádrže
- Piezoelektrické zapalovanie
- Integrovaný tepelný výmenník
- Vymeniteľná anódová ochrana
- Indikácia teploty vody
- Poistný ventil 0,8 MPa so spätnou klapkou
- Havarijný, regulačný a spalínový termostat
- Kontrolná príruha na nádrži
- Rozsah prevádzkového termostatu 40-80°C
- Maximálny tlak vody na vstupe 0,5 Mpa
- Pripojovací tlak zemného plynu 1,8-2,5 kPa
- Možnosť prestavby na PB, pripojovací tlak PB 3,0 kPa
- Pripojovacie napätie 220-240 V, 50 Hz
- Krytie elektrickej časti IP 20
- Elektrický príkon 30 W

Plocha výmenníka: 2,4 m²



PLYNOVÉ OHRIEVAČE VODY STACIONÁRNE S UZATVORENOU SPALOVACOU KOMOROU A PRIRODZENÝM ODVODOM SPALÍN



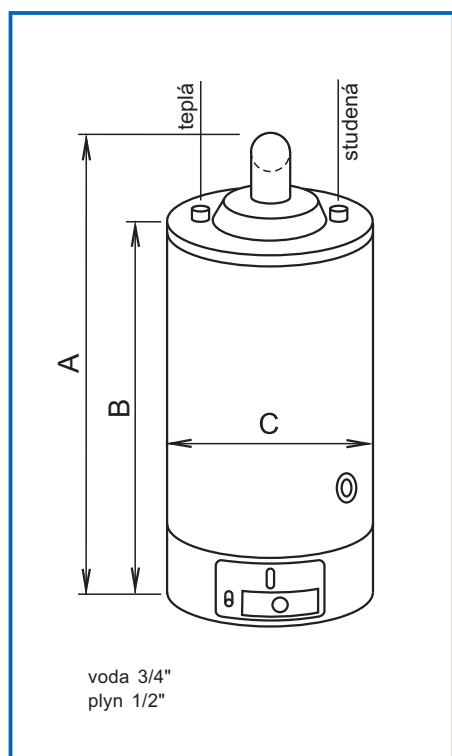
Q7-30-NODS/E
Q7-40-NODS/E
Q7-50-NODS/E

3 veľkosti stacionárneho prevedenia ohrievača do malých obytných priestorov

Ohrievače sa inštalujú v priestoroch s nedostatočným objemom miestnosti alebo tam, kde nie je k dispozícii komín a výstavbe nového komína by bola ekonomicky alebo technicky príliš náročná. Využívajú sa v domácnostiach, penziónoch, menších reštauráciach, športových objektoch atď.

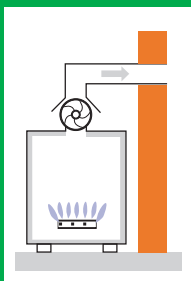
Typ ohrievača	Objem nádrže (l)	Menovitý výkon (kW)	Čas ohrevu o $\Delta t = 25^{\circ}\text{C}$ (min)	Trvalý výkon pri $\Delta t = 25^{\circ}\text{C}$ (l / hod)	Spotreba zemného plynu (m^3 / h)	Spotreba propanu (kg / h)
Q7-30-NODS/E	115	3,6	56	124	0,46	0,33
Q7-40-NODS/E	155	4,0	68	138	0,50	0,37
Q7-50-NODS/E	195	4,5	76	155	0,55	0,41

Typ ohrievača	Rozmer A (mm)	Rozmer B (mm)	Rozmer C (mm)	Priemer odvodu spalín (mm)	Hmotnosť (kg)
Q7-30-NODS/E	1300	1070	495	100 / 60	44
Q7-40-NODS/E	1550	1320	495	100 / 60	55
Q7-50-NODS/E	1800	1570	495	100 / 60	62



- Uzatvorená spaľovacia komora
- Bez elektrického pripojenia
- Smaltovaný vnútorný povrch nádrže
- Indikácia teploty vody
- Plynová armatúra s reguláciou teploty
- Piezoelektrické zapalovanie
- Spomalovač ťahu spalín
- Prírodný odvod spalín
- Horizontálna koaxiálna sada odvodu spalín dĺžky 1 m
- Vymeniteľná magnéziová anódová ochrana
- ECO poisťka, havarijný termostat
- Poisťný ventil 0,8 MPa so spätnou klapkou
- Rozsah prevádzkového termostatu 40-70°C
- Maximálny tlak vody na vstupe 0,5 MPa
- Pripojovací tlak zemného plynu 1,8-2,5 kPa
- Možnosť prestavby na PB, pripojovací tlak PB 3,0 kPa





PLYNOVÉ OHRIEVAČE VODY STACIONÁRNE S OTVORENOU SPALOVACOU KOMOROU A NÚTENÝM ODVODOM SPALÍN



Q7-30-VENT-B/E
Q7-40-VENT-B/E
Q7-50-VENT-B/E



Priestorovo úsporné riešenie do rôznych prostredí s dĺžkou odvodu spalín do 20 m

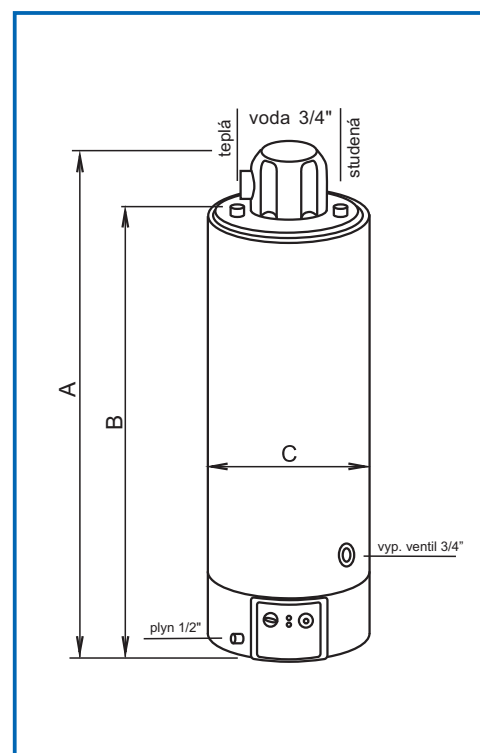
Ohrievače sa inštalujú v priestoroch s nedostatočným objemom miestnosti alebo tam, kde nie je k dispozícii komín a výstavbe nového komína by bola ekonomicky alebo technicky príliš náročná. Využívajú sa v domácnostiach, penziónoch, menších reštauráciach, športových objektoch atď.

Typ ohrievača	Objem nádrže (l)	Menovitý výkon (kW)	Čas ohrevu o $\Delta t = 25^{\circ}\text{C}$ (min)	Trvalý výkon pri $\Delta t = 25^{\circ}\text{C}$ (l / hod)	Spotreba zemného plynu (m^3 / h)	Spotreba propanu (kg / h)
Q7-30-VENT-B/E	115	8,8	25	266	1,06	0,78
Q7-40-VENT-B/E	155	8,9	34	359	1,06	0,78
Q7-50-VENT-B/E	195	9,0	42	451	1,06	0,78

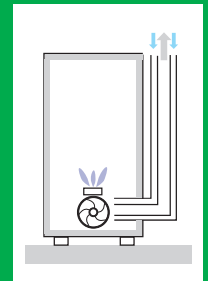
Typ ohrievača	Rozmer A (mm)	Rozmer B (mm)	Rozmer C (mm)	Priemer odvodu spalín (mm)	Hmotnosť (kg)
Q7-30-VENT-B/E	1260	1115	495	80	58
Q7-40-VENT-B/E	1510	1365	495	80	70
Q7-50-VENT-B/E	1760	1615	495	80	76



- Otvorená spaľovacia komora
- Elektronické ovládanie plynovej armatúry
- Smaltovaný vnútorný povrch nádrže
- Signalizácia chodu horáka
- Nútený odvod spalín
- Vymeniteľná magnéziová anódová ochrana
- ECO poistka
- Poistný ventil 0,8 MPa
- Rozsah prevádzkového termostatu $40-80^{\circ}\text{C}$
- Maximálny tlak vody na vstupe 0,5 Mpa
- Pripojovací tlak zemného plynu 1,8-2,5 kPa
- Možnosť prestavby na PB, pripojovací tlak PB 3,0 kPa
- Pripojovacie napätie 220-240 V, 50 Hz
- Krytie elektrickej časti IP 20
- Elektrický príkon 49 W



PLYNOVÉ KONDENZAČNÉ OHRIEVAČE VODY STACIONÁRNE S UZATVORENOU SPALOVACOU KOMOROU A NÚTENÝM ODVODOM SPALÍN, INTENZÍVNY OHREV



Q7P-34-130
Q7P-50-155

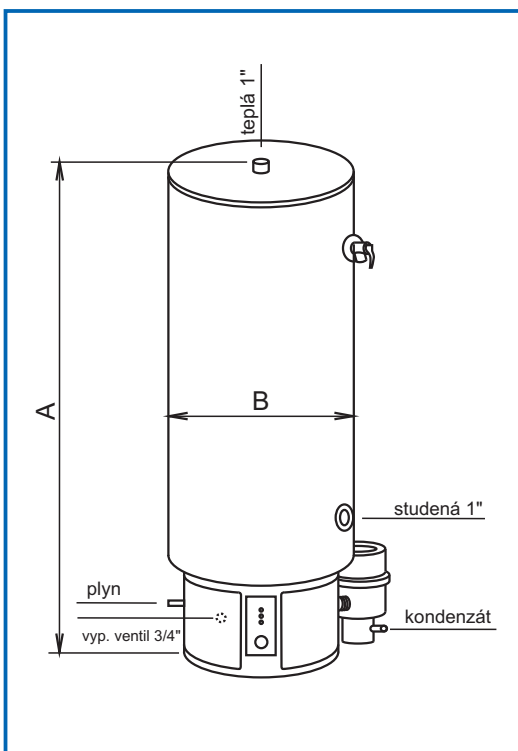
Rozmerovo úsporné riešenie pre kontinuálne stálé a veľké množstvo teplej vody

Ohrievače sa inštalujú v objektoch s vysokou požiadavkou na teplú vodu. Pri zachovaní minimálnych rozmerov sú ohrievače schopné stálej kontinuálnej dodávky veľkého množstva teplej vody.



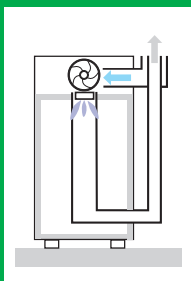
Typ ohrievača	Objem nádrže (l)	Menovitý výkon (kW)	Čas ohrevu o $\Delta t = 25^{\circ}\text{C}$ (min)	Trvalý výkon pri $\Delta t = 25^{\circ}\text{C}$ (l / hod)	Spotreba zemného plynu (m^3 / h)
Q7P-34-130	129	34,0	11	1300	3,60
Q7P-50-155	189	45,0	13	1800	4,80

Typ ohrievača	Rozmer A (mm)	Rozmer B (mm)	Rozmer C (mm)	Prípojka plynu	Priemer odvodu spalín (mm)	Hmotnosť (kg)
Q7P-34-130	1270	1040	560	1/2"	125 / 80	70
Q7P-50-155	1720	1395	560	3/4"	125 / 80	82



- Priemyselné prevedenie, 2 typy
- Kondenzačná spaľovacia technika s účinnosťou 106%
- Uzatvorená spaľovacia komora
- Automatický horákový systém s moduláciou a dávkovaním zmesi
- Smaltovaný vnútorný povrch nádrže
- Nádrž z nerezovej ocele
- Nútený odvod spalín v dĺžke do 20 m
- Bezúdržbová anódová ochrana
- Poistný ventil
- Diagnostika porúch
- Rozsah prevádzkového termostatu $40-85^{\circ}\text{C}$
- Maximálny tlak vody na vstupe 0,5 Mpa
- Prípojovací tlak zemného plynu 1,8-2,5 kPa
- Možnosť prestavby na PB, prípojovací tlak PB 3,0 kPa
- Prípojovacie napätie 220-240 V, 50 Hz
- Krytie elektrickej časti IP 30
- Elektrický príkon 30 W





PLYNOVÉ KONDENZAČNÉ OHRIEVAČE VODY STACIONÁRNE S UZATVORENOU SPALOVACOU KOMOROU A NÚTENÝM ODVODOM SPALÍN, INTENZÍVNY OHREV



Výkonné riešenie pre veľké množstvo odoberanej teplej vody

Inštalujú sa hlavne v priestoroch, kde nie je k dispozícii komín a výstavba nového komína by bola ekonomicky alebo technicky príliš náročná.

Q7C-100-150
Q7C-100-199
Q7C-100-250
Q7C-120-300
Q7C-120-400
Q7C-120-500



3



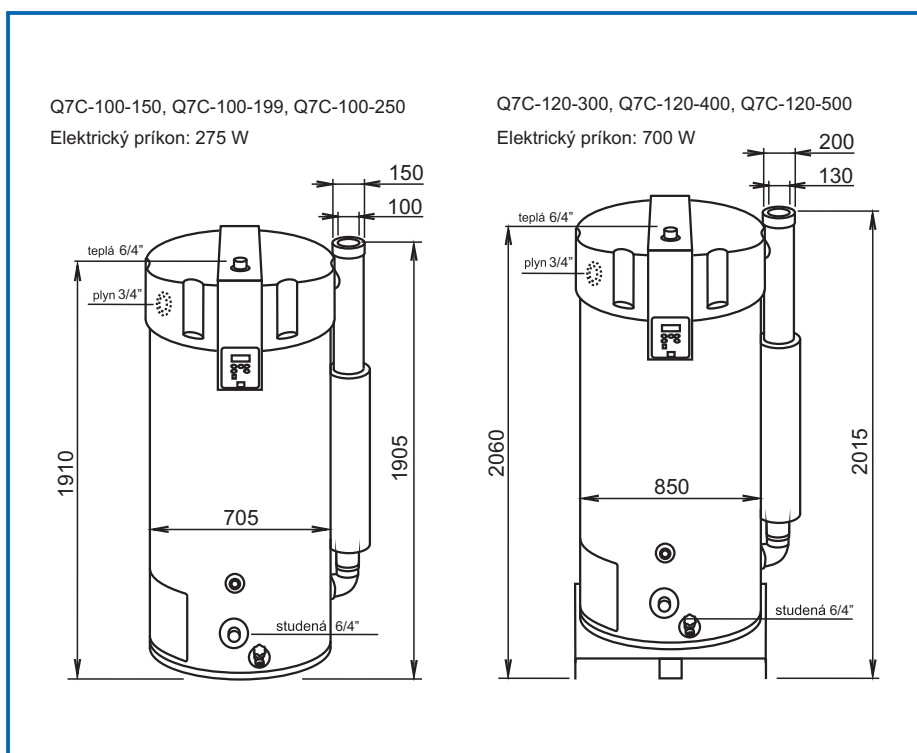
29



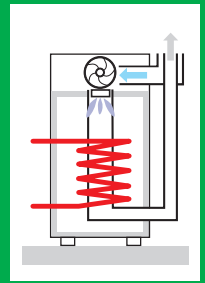
Typ ohrievača	Objem nádrže (l)	Menovitý výkon (kW)	Čas ohrevu o $\Delta t = 25^\circ\text{C}$ (min)	Trvalý výkon pri $\Delta t = 25^\circ\text{C}$ (l / hod)	Spotreba zemného plynu (m^3 / h)	Spotreba propanu (kg / h)	Hmotnosť (kg)
Q7C-100-150	368	32,7	20	1125	3,30	2,4	215
Q7C-100-199	368	50,3	13	1730	5,00	3,7	215
Q7C-100-250	368	60,4	11	2077	6,00	4,4	215
Q7C-120-300	480	84,2	10	2896	8,30	6,1	480
Q7C-120-400	480	100,7	8	3463	10,10	7,4	480
Q7C-120-500	480	121,8	7	4189	12,30	9,0	480

- Priemyselné prevedenie, 6 typov
- Kondenzačná spaľovacia technika s účinnosťou 109%
- Uzatvorená spaľovacia komora
- Automatický horákový systém s moduláciou dávkovaním zmesi
- Smaltovaný vnútorný povrch nádrže
- Kontrolná prírubka na nádrži
- Nútený odvod spalín v dĺžke do 100 m
- Bezúdržbová anódová ochrana
- Poistný ventil
- Oceľová platforma pre bezpečný transport, manipuláciu a inštaláciu
- Diagnostika porúch
- Programovanie ohrevu vody v týždennom cykle
- BMS interface
- Rozsah prevádzkového termostatu 40-80°C
- Maximálny tlak vody na vstupe 0,5 Mpa
- Pripojovací tlak zemného plynu 1,8-2,5 kPa
- Pripojovacie napätie 220-240 V, 50 Hz
- Krytie elektrickej časti IP 30
- Elektrický príkon 275 / 700 W

BMS interface



PLYNOVÉ KONDENZAČNÉ OHRIEVAČE VODY STACIONÁRNE S UZATVORENOU SPALOVACOU KOMOROU A NÚTENÝM ODVODOM SPALÍN, INTENZÍVNY OHREV, INTEGROVANÝ TEPELNÝ VÝMENNÍK



Q7SU-110-175
Q7SU-110-250

Výkonné multifunkčné riešenie pre veľké množstvo odoberanej teplej vody

Ohrievače sa inštalujú v objektoch s väčšou spotrebou teplej vody a maximálnou možnosťou využitia solárnej energie.

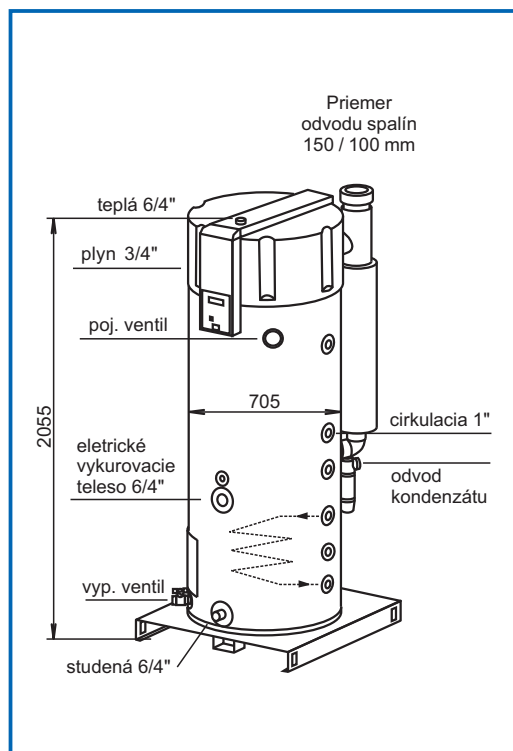
Typ ohrievača	Objem nádrže (l)	Menovitý výkon (kW)	Čas ohrevu o $\Delta t = 25^\circ\text{C}$ (min)	Trvalý výkon pri $\Delta t = 25^\circ\text{C}$ (l / hod)	Spotreba zemného plynu (m^3 / h)	Spotreba propanu (kg / h)	Hmotnosť (kg)
Q7SU-110-175	370	40,0	15	1140	4,20	3,10	245
Q7SU-110-250	370	57,0	11	2047	6,00	4,40	245

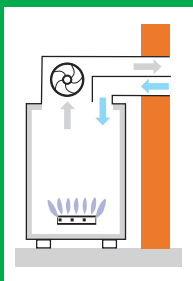
- Priemyselné prevedenie, 2 typy
- Kondenzačná spaľovacia technika s účinnosťou 107%
- Uzatvorená spaľovacia komora
- Automatický horákový systém s moduláciou a dávkovaním zmesi
- Smaltovaný vnútorný povrch nádrže
- Nútený odvod spalín v dĺžke do 100 m
- Bezúdržbová anódová ochrana
- Poistný ventil
- Oceľová platforma pre bezpečný transport, manipuláciu a inštaláciu

- Diagnostika porúch
- Programovanie ohrevu vody v týždennom cykle
- BMS interface
- Rozsah prevádzkového termostatu $40-80^\circ\text{C}$
- Maximálny tlak vody na vstupe 0,5 Mpa
- Pripojovací tlak zemného plynu 2,5 kPa
- Možnosť prestavby na PB, pripojovací tlak PB 3,0 kPa
- Pripojovacie napätie 220-240 V, 50 Hz
- Krytie elektrickej časti IP 30
- Elektrický príkon 275 W



BMS interface





Q7-150-VENT-C
Q7-170-VENT-C



3

T



30

PLYNOVÉ OHRIEVAČE VODY STACIONÁRNE S UZATVORENOU SPALOVACOU KOMOROU A NÚTENÝM ODVODOM SPALÍN, ELEKTRONICKÁ REGULÁCIA



Priestorovo úsporné riešenie do rôznych prostredí s dĺžkou odvodu spalín do 6 m

Ohrievače sa inštalujú v priestoroch s nedostatočným objemom miestnosti alebo tam, kde nie je k dispozícii komín a výstavba nového komína by bola ekonomicky alebo technicky príliš náročná.

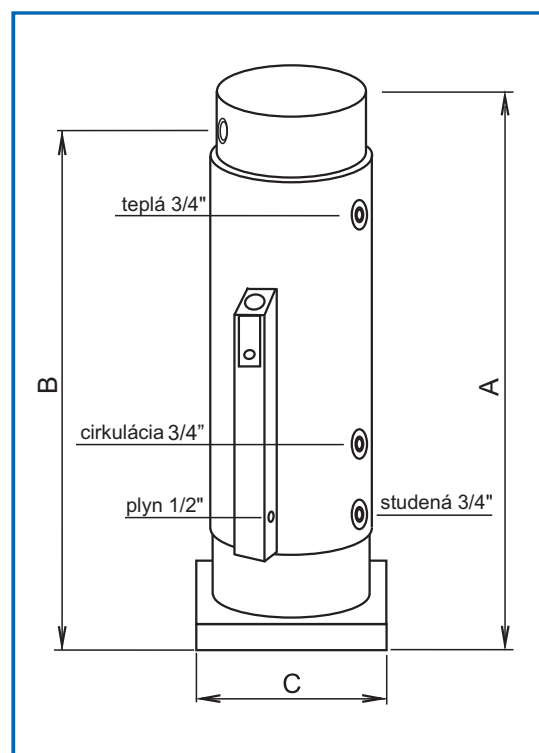
Využívajú sa v domácnostiach, penziónoch, menších reštauráciach, kaderníctvach, športových objektoch, atď.

Typ ohrievača	Objem nádrže (l)	Menovitý výkon (kW)	Čas ohrevu o $\Delta t = 25^{\circ}\text{C}$ (min)	Trvalý výkon pri $\Delta t = 25^{\circ}\text{C}$ (l / hod)	Spotreba zemného plynu (m^3 / h)	Spotreba propanu (kg / h)
Q7-150-VENT-C	145	16,9	16	551	1,90	1,40
Q7-170-VENT-C	160	17,9	17	575	2,00	1,50

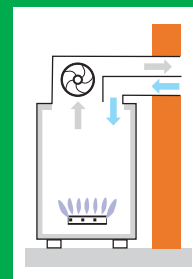
Typ ohrievača	Rozmer A (mm)	Rozmer B (mm)	Rozmer C (mm)	Priemer odvodu spalín (mm)	Hmotnosť (kg)
Q7-150-VENT-C	1905	1790	520	100 / 60	100
Q7-170-VENT-C	2105	1990	520	100 / 60	110



- Uzatvorená spaľovacia komora
- Elektronické ovládanie plynovej armatúry HONEYWELL
- Indikácia teploty vody
- Smaltovaný vnútorný povrch nádrže
- Signalizácia chodu horáka
- Kontrolná príruha na nádrži
- Spomalovač ťahu spalín
- Nútený odvod spalín
- Vymeniteľná magnéziová anódová ochrana
- Poistný ventil
- Ocelová platforma pre bezpečný transport, manipuláciu a inštaláciu
- Rozsah prevádzkového termostatu $40-80^{\circ}\text{C}$
- Maximálny tlak vody na vstupe 0,6 Mpa
- Pripojovací tlak zemného plynu 1,8-2,5 kPa
- Možnosť prestavby na PB, pripojovací tlak PB 3,0 kPa
- Pripojovacie napätie 220-240 V, 50 Hz
- Krytie elektrickej časti IP 20
- Elektrický príkon 67 W



PLYNOVÉ OHRIEVAČE VODY STACIONÁRNE S UZATVORENOU SPAĽOVACOU KOMOROU A NÚTENÝM ODVODOM SPALÍN, INTENZÍVNY OHREV, ELEKTRONICKÁ REGULÁCIA



Q7-220-VENT-C
Q7-300-VENT-C
Q7-400-VENT-C
Q7-600-VENT-C
Q7-800-VENT-C

Výkonné a priestorovo úsporné riešenie s dĺžkou odvodu spalín do 6 m

Ohrievače vody sa inštalujú v priestoroch s nedostatočným objemom miestnosti alebo tam, kde nie je k dispozícii komín a výstavba nového komína by bola ekonomicky alebo technicky príliš náročná. Využívajú sa v domácnostiach, penziónoch, reštauráciach, kaderníctvach, športových objektoch a pod.

Typ ohrievača	Objem nádrže (l)	Menovitý výkon (kW)	Čas ohrevu o $\Delta t = 25^{\circ}\text{C}$ (min)	Trvalý výkon pri $\Delta t = 25^{\circ}\text{C}$ (l / hod)	Spotreba zemného plynu (m^3 / h)	Spotreba propanu (kg / h)
Q7-220-VENT-C	220	23,5	16	817	2,65	2,00
Q7-300-VENT-C	300	27,3	19	938	3,07	2,30
Q7-400-VENT-C	390	27,3	26	938	3,07	2,30
Q7-600-VENT-C	580	29,1	35	981	3,28	2,40
Q7-800-VENT-C	740	29,1	44	1013	3,28	2,40

Typ ohrievača	Rozmer A (mm)	Rozmer B (mm)	Rozmer C (mm)	Priemer odvodu spalín (mm)	Hmotnosť (kg)
Q7-220-VENT-C	1560	1445	720	100 / 60	220
Q7-300-VENT-C	1912	1795	720	100 / 60	265
Q7-400-VENT-C	2275	2145	720	100 / 60	309
Q7-600-VENT-C	1950	1830	920	100 / 60	278
Q7-800-VENT-C	2310	2195	920	100 / 60	3249



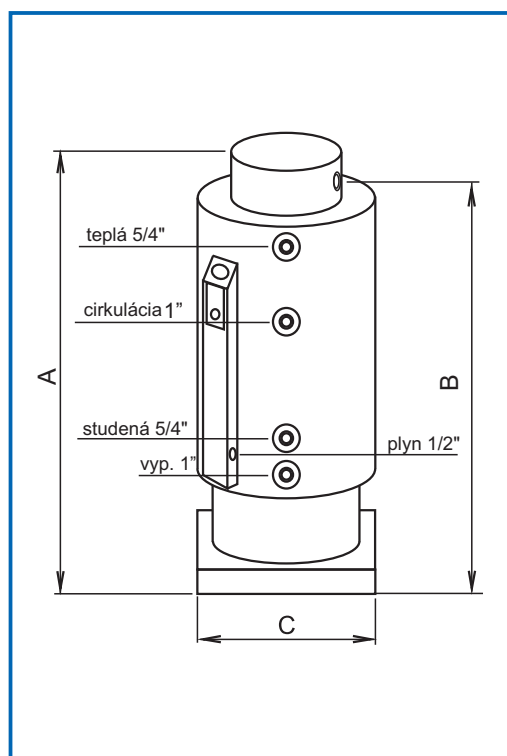
3

K

T



30



- Uzatvorená spaľovacia komora
- Elektronické ovládanie plynovej armatúry HONEYWELL
- Indikácia teploty vody
- Smaltovaný vnútorný povrch nádrže
- Signalizácia chodu horáka
- Kontrolná príruha na nádrži
- Spomalovač ťahu spalín
- Nútený odvod spalín
- Vymeniteľná magnéziová anóda
- Poistný ventil
- Ocelová platforma pre bezpečný transport, manipuláciu a inštaláciu
- Rozsah prevádzkového termostatu 40-80°C
- Maximálny tlak vody na vstupe 0,6 Mpa
- Pripojovací tlak zemného plynu 1,8-2,5 kPa
- Možnosť prestavby na PB, pripojovací tlak PB 3,0 kPa
- Pripojovacie napätie 220-240 V, 50 Hz
- Krytie elektrickej časti IP 20
- Elektrický príkon 67 W





Q7V-220-VENT-C
Q7V-300-VENT-C
Q7V-400-VENT-C



3

K

T



30

PLYNOVÉ OHRIEVAČE VODY STACIONÁRNE S UZATVORENOU SPALOVACOU KOMOROU A NÚTENÝM ODVODOM SPALÍN, INTEGROVANÝ TEPELNÝ VÝMENNÍK, INTENZÍVNY OHREV, ELEKTRONICKÁ REGULÁCIA



Výkonné a priestorovo úsporné multifunkčné riešenie s dĺžkou odvodu spalín do 6 m

Ohrievače vody sa inštalujú v priestoroch s nedostatočným objemom miestnosti alebo tam, kde nie je k dispozícii komína a výstavba nového komína by bola ekonomicky alebo technicky príliš náročná. Využívajú sa v domácnostiach, penziónoch, reštauráciach, kaderníctvach, športových objektoch a pod.

K ohrievačom typu Q7V je možné vďaka integrovanému výmenníku, pripojiť ďalší externý zdroj tepla (solárny systém, kotol na biomasu atď.) Externý zdroj môže ušetriť až 55% nákladov na plyn pre ohrev vody.

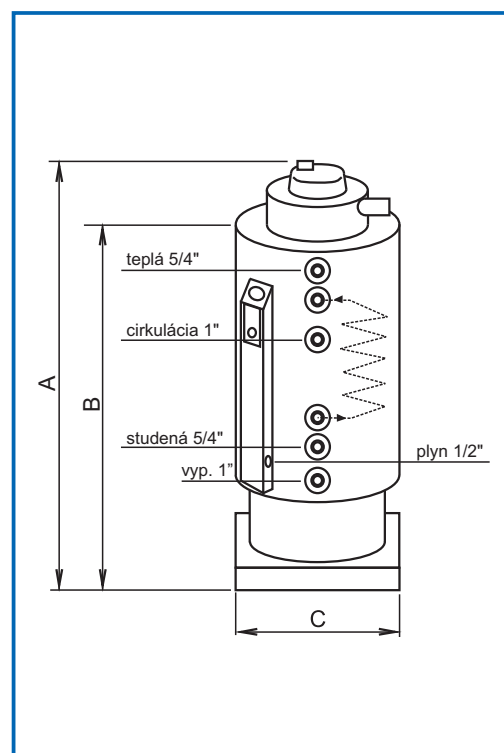
Typ ohrievača	Objem nádrže (l)	Plocha výmenníka (m ²)	Menovitý výkon (kW)	Čas ohrevu o $\Delta t = 25^{\circ}\text{C}$ (min)	Trvalý výkon pri $\Delta t = 25^{\circ}\text{C}$ (l / hod)	Spotreba zemného plynu (m ³ / h)	Spotreba propanu (kg / h)
* Q7V-220-VENT-C	200	1,3	25,8	16	887	3,10	2,30
* Q7V-300-VENT-C	280	2,4	28,0	20	963	3,10	2,30
* Q7V-400-VENT-C	380	2,4	28,0	26	963	3,10	2,30

Typ ohrievača	Rozmer A (mm)	Rozmer B (mm)	Rozmer C (mm)	Priemer odvodu spalín (mm)	Hmotnosť (kg)
* Q7V-220-VENT-C	1660	1365	720	100 / 60	202
* Q7V-300-VENT-C	2015	1720	720	100 / 60	245
* Q7V-400-VENT-C	2365	2070	720	100 / 60	286

* Do vypredania zásob



- Uzatvorená spaľovacia komora
- Elektronické ovládanie plynovej armatúry HONEYWELL
- Indikácia teploty vody
- Smaltovaný vnútorný povrch nádrže
- Signalizácia chodu horáka
- Kontrolná príruha na nádrži
- Spomalovač ťahu spalín
- Nútený odvod spalín
- Vymeniteľná magnéziová anodová ochrana
- Poistný ventil
- Oceľová platforma pre bezpečný transport, manipuláciu a inštaláciu
- Rozsah prevádzkového termostatu 40-80°C
- Maximálny tlak vody na vstupe 0,5 Mpa
- Pripojovací tlak zemného plynu 1,8-2,5 kPa
- Možnosť prestavby na PB, pripojovací tlak PB 3,0 kPa
- Pripojovacie napätie 220-240 V, 50 Hz
- Krytie elektrickej časti IP 20
- Elektrický príkon 62 W



TLAKOVÉ EXPANZNÉ NÁDOBY PRE ZÁSOBNÍKOVÉ OHRIEVAČE VODY S PRIAMYM I NEPRIAMYM OHREVOM

ACS
TWB

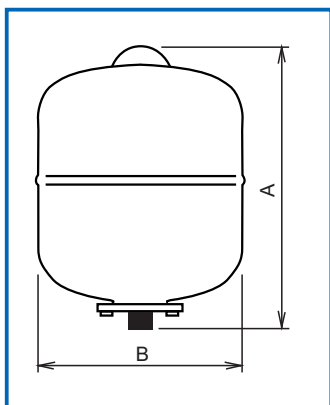
2

Tlakové expanzné nádoby sú určené na vyrovnanie zmien objemu kvapaliny v zásobníkových ohrievačoch teplej vody pri zmene teploty a svojou funkciou zamedzujú prípadnému prepúšťaniu poistného ventilu a znižujú namáhanie nádrže ohrievača na tlak.

Expanzné nádoby je treba navrhovať v súlade s normami **STN EN 10 828/2013** - Vykurovacie systémy v budovách, Navrhovanie teplovodných vykurovacích systémov a **STN 06 0830** - Zariadenia pre ústredné vykurovanie a ohrevanie úžitkovej vody.

Tlaková nádoba s výmenným vakom typu ACS

Typ nádoby	Označenie (kód)	Objem nádrže (l)	Doporučené pre objem ohrievača (l)	Prípojňá dimenzia	Rozmer A (mm)	Rozmer B (mm)
ACS 2	TLCX0034	2	40 - 79	1/2"	235	120
ACS 3	TLCX0035	3	80 - 99	3/4"	240	170
ACS 5	TLCX0036	5	100 - 199	3/4"	275	170
ACS CE 8	TLCX0037	8	200 - 249	3/4"	305	220
ACS CE 12	TLCX0038	12	250 - 299	3/4"	310	260
ACS CE 16	TLCX0039	16	300 - 349	3/4"	345	260
ACS CE 18	TLCX0040	18	350 - 549	3/4"	375	260
ACS CE 24	TLCX0041	24	550 - 800	3/4"	485	260



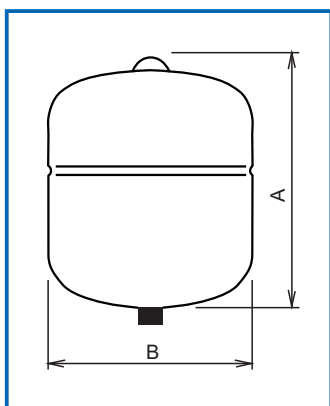
Max. prevádzkový tlak: 0,1 MPa (pre rad ACS o objemu 2-12 l)
0,8 MPa (pre rad ACS o objemu 16-24 l)

Štandardný tlak plynovej náplne od výrobcu: 0,25 MPa
Prevádzková teplota: -10 ÷ +100 °C
Farba povrchovej úpravy: biela
Gumový vak: BUTYL / EPDM



Tlaková nádoba s butylovou membránou typu TWB

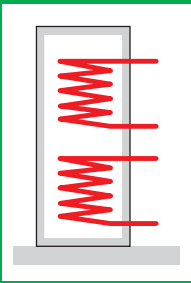
Typ nádoby	Označenie (kód)	Objem nádrže (l)	Doporučené pre objem ohrievača (l)	Prípojňá dimenzia	Rozmer A (mm)	Rozmer B (mm)
TWB-2LX	TLGW0043	2	40 - 79	3/4"	235	120
TWB-4LX	TLGW0044	4	80 - 99	3/4"	240	170
TWB-8LX	TLGW0045	8	100 - 199	3/4"	275	170
TWB-12LX	TLGW0046	12	250 - 299	3/4"	310	260
TWB-18LX	TLGW0047	18	300 - 349	3/4"	345	260
TWB-24LX	TLGW0048	24	350 - 549	3/4"	375	260
TWB-35LX	TLGW0049	35	550 - 800	3/4"	485	260



Max. prevádzkový tlak: 1,0 MPa
Štandardný tlak plynovej náplne od výrobcu: 0,19 MPa
Max. prevádzková teplota: 90 °C
Povrchová úprava: dvojzložkový polyuretán na základnom nástreku
Farba povrchovej úpravy: biela



ZÁSOBNÍKOVÉ OHRIEVAČE VODY S NEPRIAMYM OHREVOM A DVOMA ŠPIRÁLOVÝMI VÝMENNÍKMI



Multifunkčné riešenie pre dva a viac externých zdrojov

Nepriamovýhrevné zásobníkové ohrievače vody ZDV o objemoch od 200 do 1000 litrov s dvoma špirálovými výmenníkmi sú určené na použitie predovšetkým tam, kde je pre ohrev teplej vody využitý aj nejaký alternatívny zdroj energie, napríklad solárne kolektory, elektrická vykurovacia jednotka alebo kotly na tuhé palivá alebo plyn.

Q7-200-ZDV
Q7-300-ZDV
Q7-400-ZDV
Q7-500-ZDV
Q7-800-ZDV
Q7-1000-ZDV
Q7-1500-ZDV
Q7-2000-ZDV

5

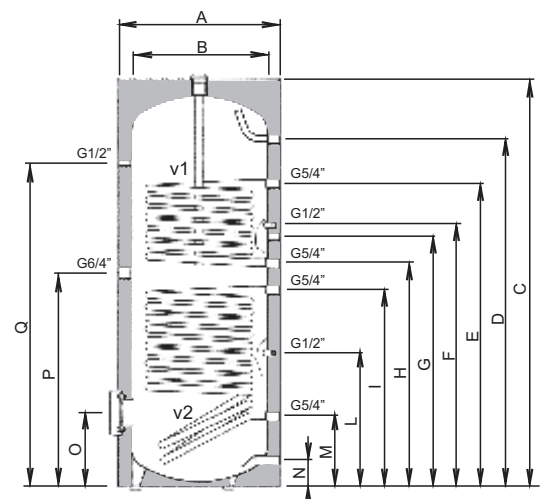
Typ ohrievača	Objem nádrže (l)	Rozmery										
		A (mm)	B (mm)	C (mm)	D (mm)	E (mm)	F (mm)	G (mm)	H (mm)	I (mm)	L (mm)	M (mm)
Q7-200-ZDV	200	600	500	1290	1060-1"	970	888	861-3/4"	765	675	452	265
Q7-300-ZDV	300	600	500	1680	1450-1"	1347	1187	1132-3/4"	977	815	566	265
Q7-400-ZDV	400	700	600	1670	1420-1"	1305	1130	1185-3/4"	955	860	610	305
Q7-500-ZDV	500	760	650	1680	1420-1"	1310	1135	1200-3/4"	960	860	610	305
Q7-800-ZDV	800	1000	800	1670	1585-5/4"	1450	1225	1285-1"	1000	895	603	355
Q7-1000-ZDV	1000	1000	800	2120	1835-5/4"	1600	1375	1435-1"	1150	1045	700	355
Q7-1500-ZDV	1500	1200	1000	2225	1930-6/4"	1650	1446	1530-1"	1300	1150	780	450
Q7-2000-ZDV	2000	1400	1200	2180	1770-6/4"	1640	1435	1470-1"	1290	1190	815	490

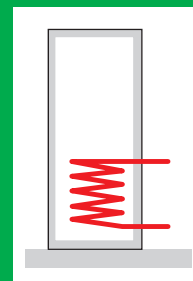
Typ ohrievača	N (mm)	Rozmery			Q (mm)	S1 (m ²)	S2 (m ²)	I/h - kW 80/60/45 °C		Kv1 (mbar)	Kv2 (mbar)	Hmotnosť (kg)
		O (mm)	P (mm)	S1				S2				
Q7-200-ZDV	155-1"	302	705	1035	0,8	1,5	520-25	980-40	35	78	105	
Q7-300-ZDV	155-1"	302	924	1450	1,0	1,5	640-25	980-40	42	78	120	
Q7-400-ZDV	175-1"	322	900	1390	1,0	1,8	640-25	1320-52	42	150	142	
Q7-500-ZDV	175-1"	310	910	1330	1,0	2,1	640-25	1450-58	42	245	165	
Q7-800-ZDV	235-5/4"	390	975	1470	1,5	2,5	980-40	1750-70	78	285	240	
Q7-1000-ZDV	235-5/4"	390	1095	1620	1,6	3,4	1050-42	2430-98	80	340	275	
Q7-1500-ZDV	330-6/4"	580	1250	1745	2,0	4,0	1410-57	2950-120	245	470	365	
Q7-2000-ZDV	370-6/4"	620	1240	1640	2,0	4,5	1410-57	3320-135	245	485	435	



- Dva integrované tepelné výmenníky
- Štandardne smaltovaný vnútorný povrch nádrže (varianty bez ochrany smaltom)
- Vymeniteľná magnéziová anódová ochrana, 2 anódové tyče pre nádrže od 400 l
- Elektronická anódová ochrana s 2 elektródami v nádrži 1500 a 2000 l
- Hrdlo pre montáž elektrickej vykurovacej jednotky 3 – 12 kW
- Inšpekčná príruha 180 mm
- Prevádzkový tlak sanitárnej vody max. 1,0 MPa pre nádrže do 1000 l
- Prevádzkový tlak sanitárnej vody max. 0,6 MPa pre nádrže od 1000 l
- Prevádzkový tlak vo výmenníku max. 1,2 MPa
- Teplota sanitárnej vody max. 95°C
- Teplota vody primárneho okruhu max. 95°C
- Prevádzková teplota sanitárnej vody 55°C

- D – výstup teplej vody
- E – vstup vody pre kúrenie 1
- F – pripojenie pre termostat
- G – cirkulácia
- H – výstup vody pre kúrenie 1
- I – vstup vody pre kúrenie 2
- L – pripojenie pre termostat
- M – výstup vody pre kúrenie 2
- N – vstup studenej vody
- O – inšpekčná príruha s priemerom 180 mm
- P – pripojenie pre elektrickú vykurovaciu jednotku
- Q – pripojenie pre teplomer





Štandardné riešenie pre jeden a viac externých zdrojov

Nepriamovýhrevné zásobníkové ohrievače vody ZJV o objemoch od 150 do 2000 litrov s jedným špirálovým výmenníkom sú určené na uspokojenie stále rastúcich požiadaviek na teplú vodu aj tam, kde je k dispozícii iný zdroj tepla. Ohrievač je vybavený hrdlom pre montáž elektrickej vykurovacej jednotky a tak je zaistený ohrev teplej vody aj po odstavení hlavného zdroja.

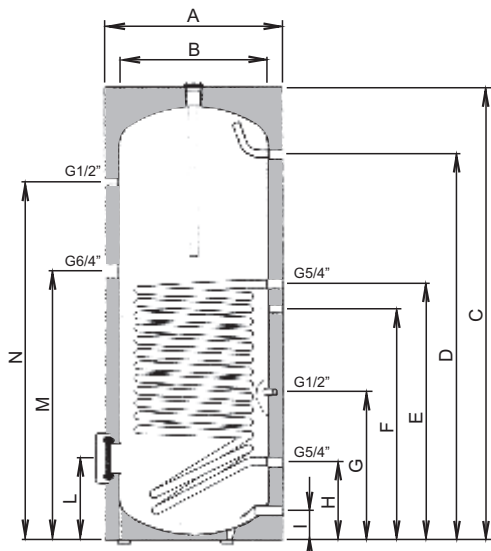
Typ ohrievača	Objem nádrže (l)	Rozmer A (mm)	Rozmer B (mm)	Rozmer C (mm)	Rozmer D (mm)	Rozmer E (mm)	Rozmer F (mm)	Rozmer G (mm)	Rozmer H (mm)
Q7-150-ZJV	150	600	500	1005	775-1"	635	525-3/4"	475	265
Q7-200-ZJV	200	600	500	1290	1060-1"	675	785-3/4"	559	265
Q7-300-ZJV	300	600	500	1680	1450-1"	905	785-3/4"	745	265
Q7-400-ZJV	400	700	600	1670	1420-1"	990	855-3/4"	775	305
Q7-500-ZJV	500	760	650	1680	1420-1"	995	850-3/4"	745	305
Q7-800-ZJV	800	1000	800	1870	1585-5/4"	1045	895-1"	835	355
Q7-1000-ZJV	1000	1000	800	2120	1835-5/4"	1180	1045-1"	925	355
Q7-1500-ZJV	1500	1200	1000	2225	1930-6/4"	1150	1530-1"	780	450
Q7-2000-ZJV	2000	1400	1200	2180	1770-6/4"	1190	1470-1"	815	490

Q7-150-ZJV
Q7-200-ZJV
Q7-300-ZJV
Q7-400-ZJV
Q7-500-ZJV
Q7-800-ZJV
Q7-1000-ZJV
Q7-1500-ZJV
Q7-2000-ZJV

5

Typ ohrievača	Rozmer I (mm)	Rozmer L (mm)	Rozmer M (mm)	Rozmer N (mm)	S (m ²)	I/h - kW 80/60/45 °C	Kv (mbar)	Hmotnosť (kg)
Q7-150-ZJV	155-1"	302		750	1	640-25	42	75
Q7-200-ZJV	155-1"	302	705	1035	1,5	980-40	78	92
Q7-300-ZJV	155-1"	302	930	1450	1,7	1250-50	147	108
Q7-400-ZJV	175-1"	320	1025	1390	2	1410-57	245	130
Q7-500-ZJV	175-1"	310	1050	1300	2,5	1750-70	288	155
Q7-800-ZJV	235-5/4"	390	1095	1470	3,4	2430-98	340	226
Q7-1000-ZJV	235-5/4"	390	1245	1620	4	2950-120	385	260
Q7-1500-ZJV	330-6/4"	580	1250	1745	4	2950-120	470	330
Q7-2000-ZJV	370-6/4"	620	1240	1640	4,5	3320-135	485	400

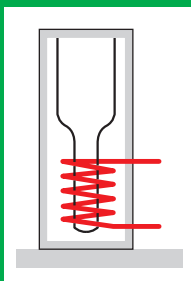
- D – výstup teplej vody
- E – vstup vody pre kúrenie
- F – cirkulácia
- G – pripojenie pre termostat
- H – výstup vykurovacej vody pre kúrenie
- I – vstup studenej vody
- L – inšpekčná príruha s priem. 180 mm
- M – pripojenie pre elektrickú vykurovaciu jednotku
- N – pripojenie pre teplomer



- Jeden integrovaný tepelný výmenník
- Štandardne smaltovaný vnútorný povrch nádrže (varianty bez ochrany smaltom)
- Vymeniteľná magnéziová anódová ochrana, 2 anódové tyče pre nádrže od 400 l
- Elektronická anódová ochrana s 2 elektródami v nádrži 1500 a 2000 l
- Hrdlo pre montáž elektrickej vykurovacej jednotky 3 – 12 kW
- Inšpekčná príruha 180 mm
- Prevádzkový tlak sanitárnej vody max. 1,0 MPa pre nádrže do 1000 l
- Prevádzkový tlak sanitárnej vody max. 0,6 MPa pre nádrže od 1000 l
- Prevádzkový tlak vo výmenníku max. 1,2 MPa
- Teplota sanitárnej vody max. 95 °C
- Teplota vody primárneho okruhu max. 95 °C
- Prevádzková teplota sanitárnej vody 55 °C



ZÁSOBNÍKOVÉ OHRIEVAČE VODY S NEPRIAMYM OHREVOM A S VNORENOU NÁDOBOU



Q7-500/180-ZVN
Q7-800/230-ZVN
Q7-1000/250-ZVN
Q7-1500/300-ZVN
Q7-2000/400-ZVN

5

Multifunkčné riešenie pre ohrev a akumuláciu teplej aj teplej vody pre jeden a viac externých zdrojov

Ohrievače vody ZVN sú tvorené tlakovou nádržou o objemoch od 500 do 2000 litrov, do ktorej je ponorená nádoba na ohrev teplej vody. Jeden zásobník teda slúži ako pre akumuláciu vykurovacej vody, tak k ohrevu teplej vody. Ohrievač je navyše vybavený špirálovým výmenníkom pre pripojenie k alternatívnemu zdroju tepla, napríklad k solárnemu systému. Ďalšie zdroje tepla možno pripojiť na výškovo rôzne umiestnené hrdla nádrže. Tým sa dá dosiahnuť ideálneho teplotného rozvrstvenia v nádrži a tým maximálne využitie celej kapacity.

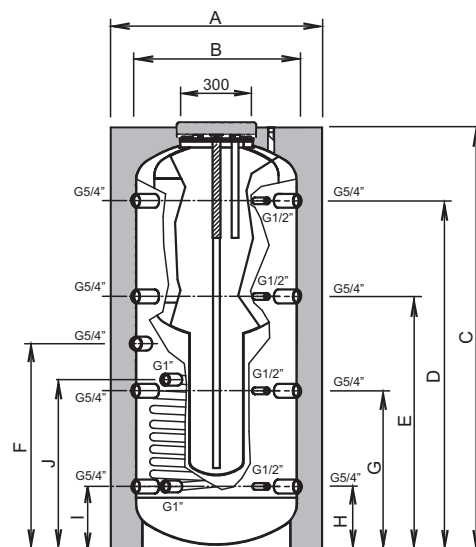
Typ ohrievača	Objem nádrže (l)	Rozmer A (mm)	Rozmer B (mm)	Rozmer C (mm)	Rozmer D (mm)	Rozmer E (mm)	Rozmer F (mm)	Rozmer G (mm)
Q7-500/180-ZVN	500	850	650	1700	1405	1020	830	640
Q7-800/230-ZVN	800	990	790	1780	1460	1075	870	695
Q7-1000/250-ZVN	1000	990	790	2030	1710	1245	1050	780
Q7-1500/300-ZVN	1500	1200	1000	2070	1735	1270	1035	805
Q7-2000/400-ZVN	2000	1400	1200	2145	1765	1300	1080	835

Typ ohrievača	Rozmer H (mm)	Rozmer I (mm)	Rozmer J (mm)	S (m ²)	Kv (mbar)	Hmotnosť (kg)
Q7-500/180-ZVN	255	255	685	2,5	290	210
Q7-800/230-ZVN	310	310	810	2,5	290	235
Q7-1000/250-ZVN	310	310	960	3,0	315	275
Q7-1500/300-ZVN	335	335	885	3,5	350	325
Q7-2000/400-ZVN	365	365	950	4,5	480	420

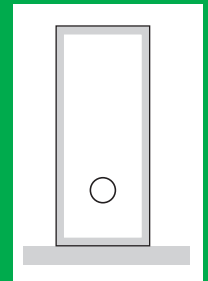


- Integrovaná vnorená nádoba
- Štandardne smaltovaný vnútorný povrch nádrže (varianty bez ochrany smaltom)
- Vymeniteľná magnéziová anódová ochrana
- Hrdlo pre montáž elektrickej vykurovacej jednotky
- Prevádzkový tlak primárneho okruhu max. 1,0 MPa
- Prevádzkový tlak sanitárnej vody max. 0,3 MPa
- Prevádzkový tlak vykurovacej vody max. 0,6 MPa
- Teplota sanitárnej vody max. 85°C
- Teplota vody primárneho okruhu max. 95°C
- Prevádzková teplota sanitárnej vody 55°C

- D – vstup z kotla + teplomer
- E – vstup do kúrenia
- F – pripojenie pre elektrickú vykurovaciu jednotku
- G – výstup z kúrenia
- H – otvor pre poistný ventil + výstup do kotla
- I – vypúšťací otvor + výstup zo solárneho okruhu
- J – vstup zo solárneho okruhu



ZÁSObNÍKOVÉ OHRIEVAČE VODY S NEPRIAMYM OHREVOM PRE AKUMULÁCIU TEPLEJ VODY



Jednoduché riešenie pre akumuláciu vykurovacej alebo úžitkovej vody pre externé zdroje

Zásobníkové nepriamovyhrievacie ohrievače vody ZBV o objemoch od 200 do 1000 litrov je možné použiť ako pre ohrievanie teplej vody, tak pre vykurovanie ako spoločný akumulátor tepla pri využití niekoľkých zdrojov energie. Príruby je možné použiť pre montáž špirálových medených výmenníkov a výškovo rôzne umiestnené hrdlá pre elektrické vykurovacie jednotky. Na želanie je možné dodať ohrievače s dvoma prírubami.

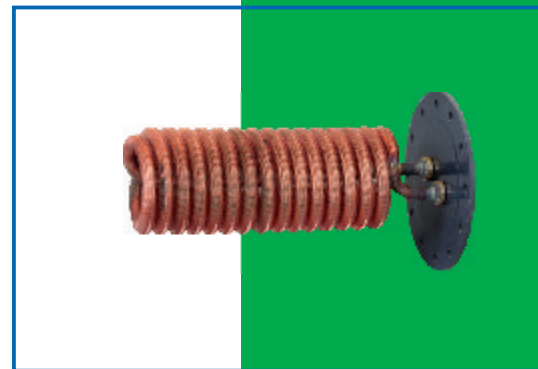
Q7-200-ZBV
Q7-300-ZBV
Q7-400-ZBV
Q7-500-ZBV
Q7-800-ZBV
Q7-1000-ZBV

5

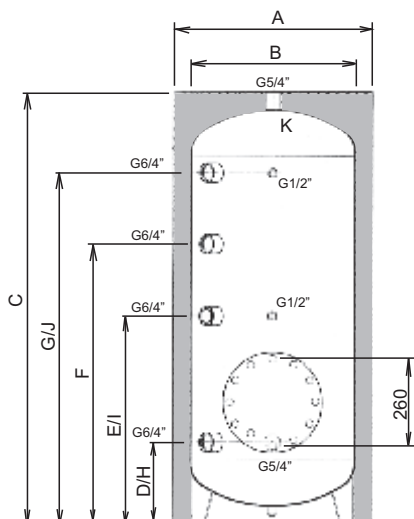
Typ ohrievača	Objem nádrže (l)	Rozmer A (mm)	Rozmer B (mm)	Rozmer C (mm)	Rozmer D/H (mm)	Rozmer E/I (mm)	Rozmer F (mm)	Rozmer G/J (mm)	Hmotnosť (kg)
Q7-200-ZBV	200	600	500	1290	240	620	835	1050	83
Q7-300-ZBV	300	600	500	1680	240	620	1080	1450	95
Q7-400-ZBV	400	700	600	1670	270	650	1030	1410	115
Q7-500-ZBV	500	760	600	1680	270	650	1030	1410	135
Q7-800-ZBV	800	1000	800	1870	340	690	1050	1480	225
Q7-1000-ZBV	1000	1000	800	2120	340	710	1110	1740	240

Príslušenstvo - prídavné výmenníky tepla

Typ výmenníka	Kód	Výkon (kW)	Plocha (m ²)	Dĺžka špirály (mm)	Priemer špirály (mm)	Pripojenie
VT 17	644652	17	0,75	420	142	3/4"
VT 17	644654	23	1,0	420	142	3/4"
VT 17	644657	35	1,5	440	170	3/4"
VT 17	644659	45	2,0	520	170	3/4"
VT 17	644661	54	2,6	570	191	3/4"
VT 17	644662	65	3,2	660	191	3/4"
VT 17	644663	90	4,5	750	191	1"
VT 17	644664	105	5,3	850	191	1"
VT 17	644665	125	6,3	980	191	1"



- D – pripojenie pre vykurovaciu jednotku
- E – anódová tyč
- F – pripojenie pre vykurovaciu jednotku
- G – pripojenie pre vykurovaciu jednotku
- H – vstup studenej vody
- I – pre pripojenie teplomeru / termostatu
- J – pre pripojenie teplomeru / termostatu
- K – výstup teplej vody



- Bez integrovaného tepelného výmenníka
- Štandardne smaltovaný vnútorný povrch nádrže (variantne bez ochrany smaltom)
- Vymeniteľná magnéziová anódová ochrana
- Tri hrdla pre montáž elektrickej vykurovacej jednotky 3-12 kW
- Jedna, dve alebo tri príruby pre montáž Cu špirálových výmenníkov tepla
- Prevádzkový tlak sanitárnej vody max. 6 bar
- Teplota sanitárnej vody max. 95°C
- Prevádzková teplota sanitárnej vody 55°C



KOMÍNOVÉ SYSTÉMY PRE Q7C A Q7SU



Komínový nadstavec koaxiálny vertikálny, 1000 mm

Typ	Rozmer	Kód
Q7SU-110-175	ø100/150	0304423
Q7SU-110-250	ø100/150	0304423
Q7C-100-150	ø100/150	0304423
Q7C-100-199	ø100/150	0304423
Q7C-100-250	ø100/150	0304423
Q7C-120-300	ø130/200	0306855
Q7C-120-400	ø130/200	0306855
Q7C-120-500	ø130/200	0306855



Komínový nadstavec vertikálny, 1000 mm

Typ	Rozmer	Kód
Q7SU-110-175	ø100	0305040
Q7SU-110-250	ø100	0305040
Q7C-100-150	ø100	0305040
Q7C-100-199	ø100	0305040
Q7C-100-250	ø100	0305040
Q7C-120-300	ø130	0307175
Q7C-120-400	ø130	0307175
Q7C-120-500	ø130	0307175



Priechodka pre vodorovné strechy

Typ	Rozmer	Kód
Q7SU-110-175	ø100, príř. ø120	0307173
Q7SU-110-250	ø100, príř. ø120	0307173
Q7C-100-150	ø100, príř. ø120	0307173
Q7C-100-199	ø100, príř. ø120	0307173
Q7C-100-250	ø100, príř. ø120	0307173



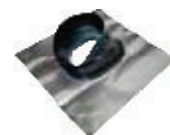
Trubka koaxiálna horizontálna s koncovkou, 500 mm

Typ	Rozmer	Kód
Q7SU-110-175	ø100/150	0302504
Q7SU-110-250	ø100/150	0302504
Q7C-100-150	ø100/150	0302504
Q7C-100-199	ø100/150	0302504
Q7C-100-250	ø100/150	0302504
Q7C-120-300	ø130/200	0302326
Q7C-120-400	ø130/200	0302326
Q7C-120-500	ø130/200	0302326



Trubka koaxiálna

Typ	Rozmer	Kód
Q7SU-110-175	ø100/150, l=500	0302499
Q7SU-110-175	ø100/150, l=1000	0302500
Q7SU-110-175	ø100/150, l=1500	0302501
Q7SU-110-250	ø100/150, l=500	0302500
Q7SU-110-250	ø100/150, l=1000	0302500
Q7SU-110-250	ø100/150, l=1500	0302501
Q7C-100-150	ø100/150, l=500	0302499
Q7C-100-150	ø100/150, l=1000	0302500
Q7C-100-150	ø100/150, l=1500	0302501
Q7C-100-199	ø100/150, l=500	0302499
Q7C-100-199	ø100/150, l=1000	0302500
Q7C-100-199	ø100/150, l=1500	0302501
Q7C-100-250	ø100/150, l=500	0302499
Q7C-100-250	ø100/150, l=1000	0302500
Q7C-100-250	ø100/150, l=1500	0302501
Q7C-120-300	ø130/200, l=500	0302301
Q7C-120-300	ø130/200, l=1000	0302302
Q7C-120-300	ø130/200, l=1500	0302303
Q7C-120-400	ø130/200, l=500	0302301
Q7C-120-400	ø130/200, l=1000	0302302
Q7C-120-400	ø130/200, l=1500	0302303
Q7C-120-500	ø130/200, l=500	0302301
Q7C-120-500	ø130/200, l=1000	0302302
Q7C-120-500	ø130/200, l=1500	0302303



Priechodka strechou šikmá

Typ	Rozmer	Kód
Q7SU-110-175	ø100/150, 25-45°	0306017
Q7SU-110-250	ø100/150, 25-45°	0306017
Q7C-100-150	ø100/150, 25-45°	0306017
Q7C-100-199	ø100/150, 25-45°	0306017
Q7C-100-250	ø100/150, 25-45°	0306017



Adaptér z 1 na 2

Typ	Rozmer	Kód
Q7SU-110-175	ø100/150-2x ø100	0304204
Q7SU-110-250	ø100/150-2x ø100	0304204
Q7C-100-150	ø100/150-2x ø100	0304204
Q7C-100-199	ø100/150-2x ø100	0304204
Q7C-100-250	ø100/150-2x ø100	0304204
Q7C-120-300	ø130/200-2x ø130	0309605
Q7C-120-400	ø130/200-2x ø130	0309605
Q7C-120-500	ø130/200-2x ø130	0309605



Merací kus koaxiálny

Typ	Rozmer	Kód
Q7SU-110-175	ø100/150	0303854
Q7SU-110-250	ø100/150	0303854
Q7C-100-150	ø100/150	0303854
Q7C-100-199	ø100/150	0303854
Q7C-100-250	ø100/150	0303854
Q7C-120-300	ø130/200	0303855
Q7C-120-400	ø130/200	0303855
Q7C-120-500	ø130/200	0303855



T kus koaxiálny

Typ	Rozmer	Kód
Q7SU-110-175	ø100/150	0305244
Q7SU-110-250	ø100/150	0305244
Q7C-100-150	ø100/150	0305244
Q7C-100-199	ø100/150	0305244
Q7C-100-250	ø100/150	0305244
Q7C-120-300	ø130/200	0307488
Q7C-120-400	ø130/200	0307488
Q7C-120-500	ø130/200	0307488



Adaptér koaxiálny

Typ	Rozmer	Kód
Q7SU-110-175	ø100/150-130/200	0306188
Q7SU-110-250	ø100/150-130/200	0306188
Q7C-100-150	ø100/150-130/200	0306188
Q7C-100-199	ø100/150-130/200	0306188
Q7C-100-250	ø100/150-130/200	0306188
Q7C-120-300	ø100/150-130/200	0306188
Q7C-120-400	ø100/150-130/200	0306188
Q7C-120-500	ø100/150-130/200	0306188



Krycia manžeta ø154

Typ	Rozmer	Kód
Q7SU-110-175	ø154	0304199
Q7SU-110-250	ø154	0304199
Q7C-100-150	ø154	0304199
Q7C-100-199	ø154	0304199
Q7C-100-250	ø154	0304199
Q7C-120-300	ø154	0304199
Q7C-120-400	ø154	0304199
Q7C-120-500	ø154	0304199



Koncovka

Typ	Rozmer	Kód
Q7SU-110-175	ø100/150	0304872
Q7SU-110-250	ø100/150	0304872
Q7C-100-150	ø100/150	0304872
Q7C-100-199	ø100/150	0304872
Q7C-100-250	ø100/150	0304872
Q7C-120-300	ø130/200	0307176
Q7C-120-400	ø130/200	0307176
Q7C-120-500	ø130/200	0307176



Adaptér

Typ	Rozmer	Kód
Q7SU-110-175	ø100 - ø130	0307168
Q7SU-110-250	ø100 - ø130	0307168
Q7C-100-150	ø100 - ø130	0307168
Q7C-100-199	ø100 - ø130	0307168
Q7C-100-250	ø100 - ø130	0307168
Q7C-120-300	ø130 - ø150	0307170
Q7C-120-400	ø130 - ø150	0307170
Q7C-120-500	ø130 - ø150	0307170



Krycia manžeta ø150 a ø200

Typ	Rozmer	Kód
Q7SU-110-175	ø150	0302506
Q7SU-110-250	ø150	0302506
Q7C-100-150	ø150	0302506
Q7C-100-199	ø150	0302506
Q7C-100-250	ø150	0302506
Q7C-120-300	ø200	0302305
Q7C-120-400	ø200	0302305
Q7C-120-500	ø200	0302305



Koleno koaxiálne

Typ	Rozmer	Kód
Q7SU-110-175	ø100/150, 90°	0302502
Q7SU-110-175	ø100/150, 45°	0302503
Q7SU-110-250	ø100/150, 90°	0302502
Q7SU-110-250	ø100/150, 45°	0302503
Q7C-100-150	ø100/150, 90°	0302502
Q7C-100-150	ø100/150, 45°	0302503
Q7C-100-199	ø100/150, 90°	0302502
Q7C-100-199	ø100/150, 45°	0302503
Q7C-100-250	ø100/150, 90°	0302502
Q7C-100-250	ø100/150, 45°	0302503
Q7C-120-300	ø130/200, 90°	0302300
Q7C-120-300	ø130/200, 45°	0302324
Q7C-120-400	ø130/200, 90°	0302300
Q7C-120-400	ø130/200, 45°	0302324
Q7C-120-500	ø130/200, 90°	0302300
Q7C-120-500	ø130/200, 45°	0302324



Trubka

Typ	Rozmer	Kód
Q7SU-110-175	ø100, l=500	0307160
Q7SU-110-175	ø100, l=1000	0307161
Q7SU-110-250	ø100, l=500	0307160
Q7SU-110-250	ø100, l=1000	0307161
Q7C-100-150	ø100, l=500	0307160
Q7C-100-150	ø100, l=1000	0307161
Q7C-100-199	ø100, l=500	0307160
Q7C-100-199	ø100, l=1000	0307161
Q7C-100-250	ø100, l=500	0307160
Q7C-100-250	ø100, l=1000	0307161
Q7C-120-300	ø130, l=500	0306804
Q7C-120-300	ø130, l=1000	0306802
Q7C-120-400	ø130, l=500	0306804
Q7C-120-400	ø130, l=1000	0306802
Q7C-120-500	ø130, l=500	0306804
Q7C-120-500	ø130, l=1000	0306802



Koleno

Typ	Rozmer	Kód
Q7SU-110-175	ø100, 45°	0310197
Q7SU-110-175	ø100, 90°	0307164
Q7SU-110-250	ø100, 45°	0310197
Q7SU-110-250	ø100, 90°	0307164
Q7C-100-150	ø100, 45°	0310197
Q7C-100-150	ø100, 90°	0307164
Q7C-100-199	ø100, 45°	0310197
Q7C-100-199	ø100, 90°	0307164
Q7C-100-250	ø100, 45°	0310197
Q7C-100-250	ø100, 90°	0307164
Q7C-120-300	ø130, 90°	0306805
Q7C-120-300	ø130, 45°	0308026
Q7C-120-400	ø130, 90°	0306805
Q7C-120-400	ø130, 45°	0308026
Q7C-120-500	ø130, 90°	0306805
Q7C-120-500	ø130, 45°	0308026

KOMÍNOVÉ SYSTÉMY PRE Q7-VENT-B/E, Q7-VENT-C, Q7-NODZ/E A Q7-NODS/E

Odťahy spalín k ohrievačom VENT-B/E

Typ príslušenstva	Kód
Sada VENT-B/E horizontálna D 80 - 1000 mm	Q674BH
Sada VENT-B/E vertikálna D 80 - 1000 mm	Q675BV
Koleno D 80 / 90° - O/M - biele	2-98SMF
Koleno D 80 / 45° - O/M - biele	2-48PMF
Trubka D 80, 500 mm - biele	1-58AB
Trubka D 80, 1000 mm - biele	1-108AB
Trubka D 80, 1500 mm - biele	00009B
Trubka D 80, 2000 mm - biele	1-208AB

Odťahy spalín k ohrievačom NODZ/E a NODS/E

Typ príslušenstva	Kód
Sada koaxiálna horizontálna D 100 / 60 - 900 mm	00341B

Odťahy spalín k ohrievačom VENT-C (75 a 115 l)

Typ príslušenstva	Kód
Sada koaxiálna horizontálna D 60 / 38 - 1000 mm	A.S.KITSO
Sada koaxiálna vertikálna D 60 / 38 - 1000 mm	A.S.KITSV
Koleno koaxiálne D 60 / 38 - 45°	A.S.DC604
Koleno koaxiálne D 60 / 38 - 90°	A.S.DC609
Trubka koaxiálna D 60 / 38 - 500 mm	A.S.PC50
Trubka koaxiálna D 60 / 38 - 1000 mm	A.S.PC100

Sada s rozdeľovačom D 60 / 38	A.S.KITSS
Koleno D 38 - 45°	A.S.CV384
Koleno D 38 - 90°	A.S.CV389
Trubka D 38 - 500 mm	A.S.PR385
Trubka D 38 - 1000 mm	A.S.PR38
Tesniaca manžeta D 38 - 40 mm	A.S.FG384
Koleno D 60 - 45°	A.S.CV604
Koleno D 60 - 90°	A.S.CV609
Trubka D 60 - 500 mm	A.S.PR605
Trubka D 60 - 1000 mm	A.S.PR60
Tesniaca manžeta D 60 - 75 mm	A.S.FG607

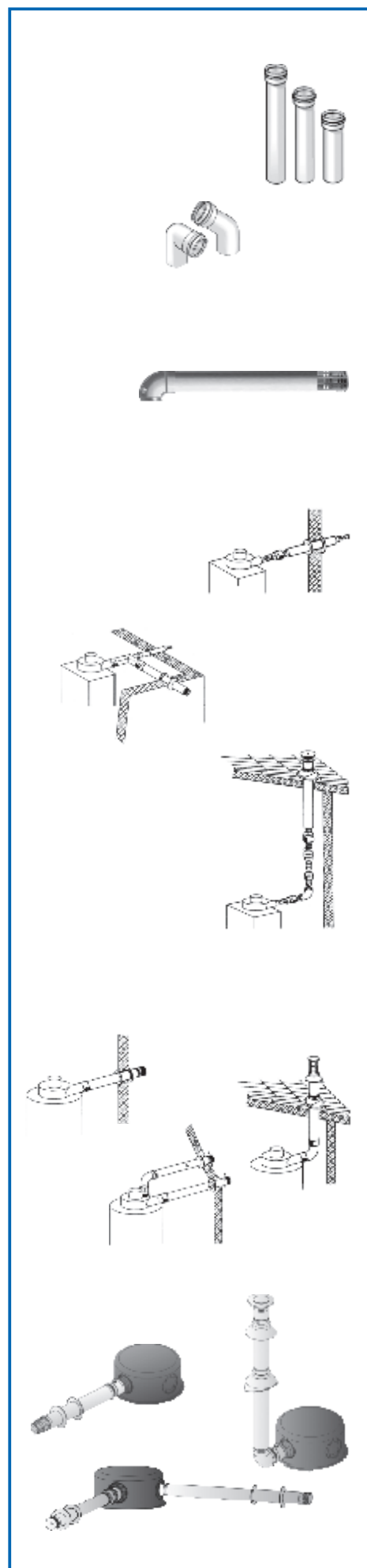
Odťahy spalín k ohrievačom VENT-C (145 až 400 l)

Typ príslušenstva	Kód
* Sada koaxiálna horizontálna D 100 / 60 - 1000 mm	A.I.KITSO
* Sada koaxiálna vertikálna D 100 / 60 - 1000 mm	A.I.KITSV
* Koleno koaxiálne D 100 / 60 - 45°	A.I.DC614
* Koleno koaxiálne D 100 / 60 - 90°	A.I.DC619
* Trubka koaxiálna D 100 / 60 - 500 mm	A.I.PC105
* Trubka koaxiálna D 100 / 60 - 1000 mm	A.I.PC100
* Sada delená 2x D 80 - 2x 1000 mm	A.I.KITSS

* Do vpredania zásob

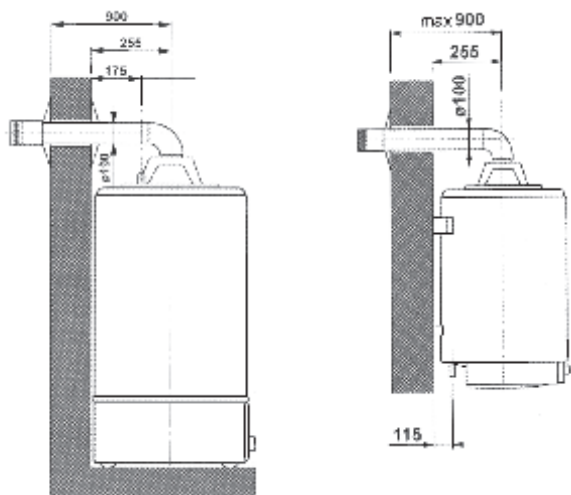
Odťahy spalín k ohrievačom VENT-C (145 až 800 l)

Typ príslušenstva	Kód
Sada koaxiálna horizontálna D 100 / 60 - 1000 mm	AKIT01
Sada koaxiálna vertikálna D 100 / 60 - 1000 mm	AKIT03
Koleno koaxiálne D 100 / 60 - 45°	AICC45
Koleno koaxiálne D 100 / 60 - 90°	AICC90
Trubka koaxiálna D 100 / 60 - 500 mm	AIPC05
Trubka koaxiálna D 100 / 60 - 1000 mm	AIPC10
Sada delená 2x D 80 - 2x 1000 mm	AKIT02



ŠPECIFIKÁ ODVODOV SPALÍN JEDNOTLIVÝCH OHRIEVAČOV VODY

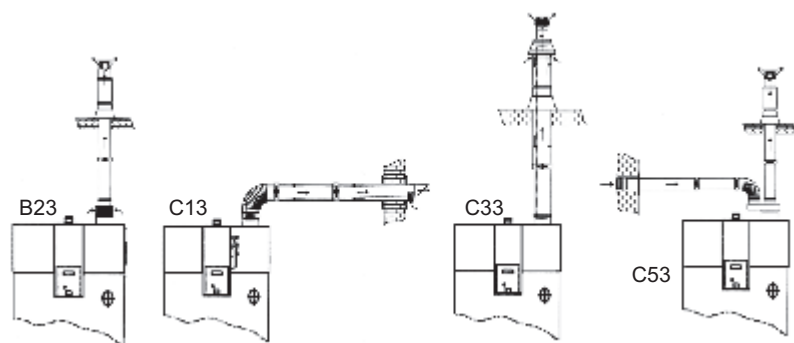
Riešenia komínového systému pre prirodzený odvod spalín



Q7-NODS/E str. 5

Q7-NODZ/E str. 5

Variantné riešenia komínového systému pre nútený odvod spalín



Q7P str. 15

Koaxiálne oddymenie (mm) D 125/80 - max. dĺžka 20 m
Max. počet 45/90° kolien 5 ks
Na každé inštalované koleno 90° je potrebné odpočítať 3,9 m z celkovej dĺžky odťahu.
Na každé inštalované koleno 45° je potrebné odpočítať 1,1 m z celkovej dĺžky odťahu.

Q7C str. 16

Koaxiálne oddymenie (mm) D 100/150 – max. dĺžka 40 m
Max. počet 45/90° kolien 7 ks
Delený odvod spalín (mm) 2x D 100 – max. dĺžka 100 m
Na každé inštalované koleno 45° je potrebné odpočítať 1,4 m z celkovej dĺžky odťahu.
Na každé inštalované koleno 90° je potrebné odpočítať 2,4 m z celkovej dĺžky odťahu.
(Q7C-100-150, Q7C-100-199, Q7C-100-250)

Koaxiálny odvod spalín (mm) D 130/200 – max. dĺžka 15 m
Max. počet 45/90° kolien 4 ks
Delený odvod spalín (mm) 2x D 130 – max. dĺžka 100 m
Na každé inštalované koleno 45° je potrebné odpočítať 1,6 m z celkovej dĺžky odťahu.
Na každé inštalované koleno 90° je potrebné odpočítať 2,6 m z celkovej dĺžky odťahu.
(Q7C-120-300, Q7C-120-400, Q7C-120-500)

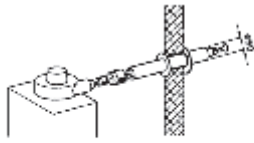
Q7SU str. 17

Koaxiálne oddymenie (mm) D 100 / 150 – max. dĺžka 40 m
Max. počet 45/90° kolien 7 ks
Delený odvod spalín (mm) 2x D 100 – max. dĺžka 100 m
Na každé inštalované koleno 45° je potrebné odpočítať 1,4 m z celkovej dĺžky odťahu.
Na každé inštalované koleno 90° je potrebné odpočítať 2,4 m z celkovej dĺžky odťahu.

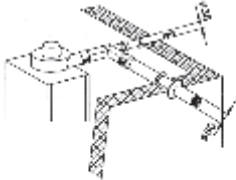
ŠPECIFIKÁ ODVODOV SPALÍN JEDNOTLIVÝCH OHRIEVAČOV VODY

Variantné riešenia komínového systému pre nútený odvod spalín

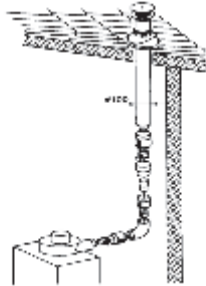
sada A.S. KITSS D60/38 - max. 5 m



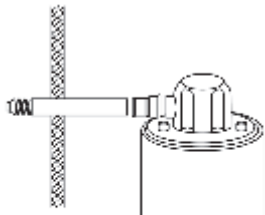
sada s rozdeľovačom
A.S. KITSS D60/38 - max. 6 m



sada A.S. KITSV D60/38 - max. 5 m

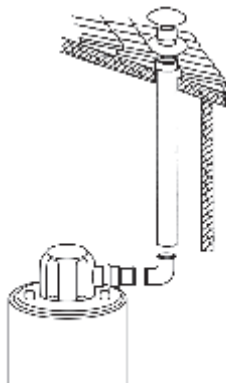


Q7-VENT-C str. 6



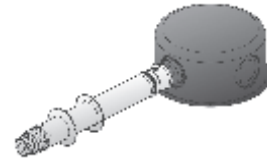
sada horizontálna D80
- max. 20 m

sada vertikálna D80
- max. 18 m



Q7-VENT-B/E str. 14

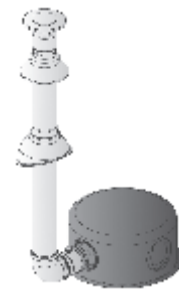
sada AKIT 01- max. 3 m



sada AKIT 02
max. 6 m

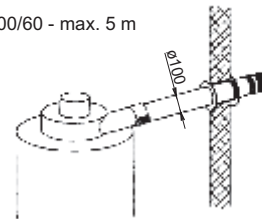


sada AKIT 03
max. 3 m

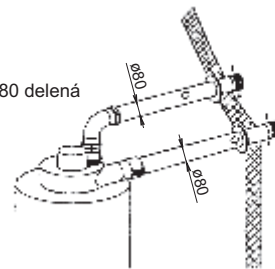


Q7-VENT-C str. 18
Q7-VENT-C str. 19

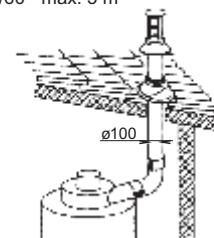
sada A.I. KITSO D100/60 - max. 5 m



sada A.I. KITSV 2xD80 delená
- max. 6 m



sada A.I. KITSV D100/60 - max. 5 m



Q7V-VENT-C str. 20

Výrobky so značkou **QUANTUM** vznikajú v renomovaných výrobných závodoch. Jedným z nich je svetový výrobca **AO SMITH**. Medzi ďalšie patria poprední výrobcovia z Európskej Únie. Zo širokého výrobného portfólia tak možno vybrať nielen jedinečné, ale veľakrát aj alternatívne riešenie vyhovujúce rôznorodým technickým a iným požiadavkám.

V jednoduchosti je sila, čo je jednoduché, to je tiež spoľahlivé - ohrievače vody bez elektrického pripojenia s večným plamienkom radu **Q7-NORS, NORS/E, NORSE/E, NODS/E, NODZE, KMZ/E** sú toho zrejším dôkazom. Doba technickej životnosti týchto výrobkov výrazne prekračuje ich životnosť morálnu. Večný plamienok neustále dohrieva vodu v nádrži, pokrýva jej tepelné straty, minimalizuje zapínanie hlavného horáka a šetrí tak spotrebu.

Využitie kondenzačnej techniky prináša nárast účinnosti spaľovacieho procesu, vyšší využiteľný výkon a nižšie emisie, čo je v zhode s rastúcimi požiadavkami legislatívy. Využitie kondenzačnej techniky prináša úsporu v spotrebe plynu až 23%, v porovnaní s klasickými atmosférickými horákmi. Tieto prednosti sa markantne prejavujú predovšetkým u „priemyselných“ ohrievačov vody s vyššími výkonmi ako sú ohrievače radu **Q7P, Q7C a Q7SU**.

Vyšší komfort obsluhy ohrievačov vody umožňuje využitie elektronickej regulácie. Typickým príkladom sú ohrievače vody rady **Q7E, Q7-VENT-C a Q7V-VENT-C**. Riadiaca jednotka spaľovania sleduje teplotu vody a zabezpečuje bezpečné spaľovanie. Využitie časovača umožňuje programovanie ohrevu vody v týždennom režime. Prispôbenie ohrevu vody požiadavkám užívateľov prináša nezanedbateľné úspory energie.

Materiálová voľba limituje vhodnosť použitia a dĺžku technického života výrobku. Použitie nerezových materiálov u ohrievačov rady **Q7P** umožňuje ich inštaláciu vo zvlášť náročných a agresívnych podmienkach. Štandardná antikoročná ochrana vnútorného oceľového povrchu nádrží keramikou glazúrou významne predlžuje životnosť všetkých ohrievačov vody.

Úroveň použitej technológie, technologická disciplína a kontrolné procesy podmieňujú kvalitu výrobku. Väčšia sila steny a vystuženie kritických zväracích miest nádrže, nanášanie keramickej glazúry až po zvarení, vystuženie dymovej rúrky oceľovým krúžkom, využitie zväracích automatov eliminujúcich ľudský faktor – to sú východiskové predpoklady pre dosiahnutie TOP kvality ohrievačov vody **QUANTUM**.

Inštaláciu ohrievača vody je potrebné vykonať v súlade s technickým pravidlom pre plyn **TPP 704 01** „Odborné plynové zariadenia na zemný plyn v budovách“ v súvislosti s **STN EN 1775**. Dostatočný prívod spaľovacieho vzduchu pre kotolne s výkonom vyšším než 100 kW je potrebné preukázať výpočtom podľa vyhlášky 25/1984. Spotrebiče v prevedení turbo je možné umiestňovať vo všetkých miestnostiach, bez ohľadu na ich objem a možnosť vetrania.

Odvod spalín je potrebné previesť v súlade s **STN EN 734201/2002** Navrhovanie komínov a dymovodov a **STN EN 734210** Zhotovovanie komínov a dymovodov. V prípade spoločného umiestnenia ohrievača vody a kotla s otvorenou komorou v jednej miestnosti sa posudzuje množstvo prívodu vzduchu do kotolne s ohľadom na celkový inštalovaný výkon. Do úvahy je potrebné vziať znenie **Vyhlášky 706/2002** – O zdrojoch znečisťovania ovzdušia a emisných limitov a jej novely **Vyhlášky 410/2003** a tiež **Vyhlášky 401/2007** – Technické požiadavky a požiarne bezpečnosť.

Ohrievače vody sú štandardne nastavené na zemný plyn, požiadavku na verziu propán je možné špecifikovať v objednávke ohrievača, ohrievače vody **Q7-NORSO/E** a **Q7V** možno prevádzkovať len na zemný plyn.

Všetky závesné prevedenie ohrievačov vody **Q7-KMZ/E, Q7-NODZE** a **Q7-VENT-C** sú štandardne dodávané vrátane konzol, prípadne úchytovej pre montáž na stenu

Alternatívne
riešenie

Jednoduchosť,
spoľahlivosť

Technické
riešenie

Komfortná
regulácia

Použitie
materiály

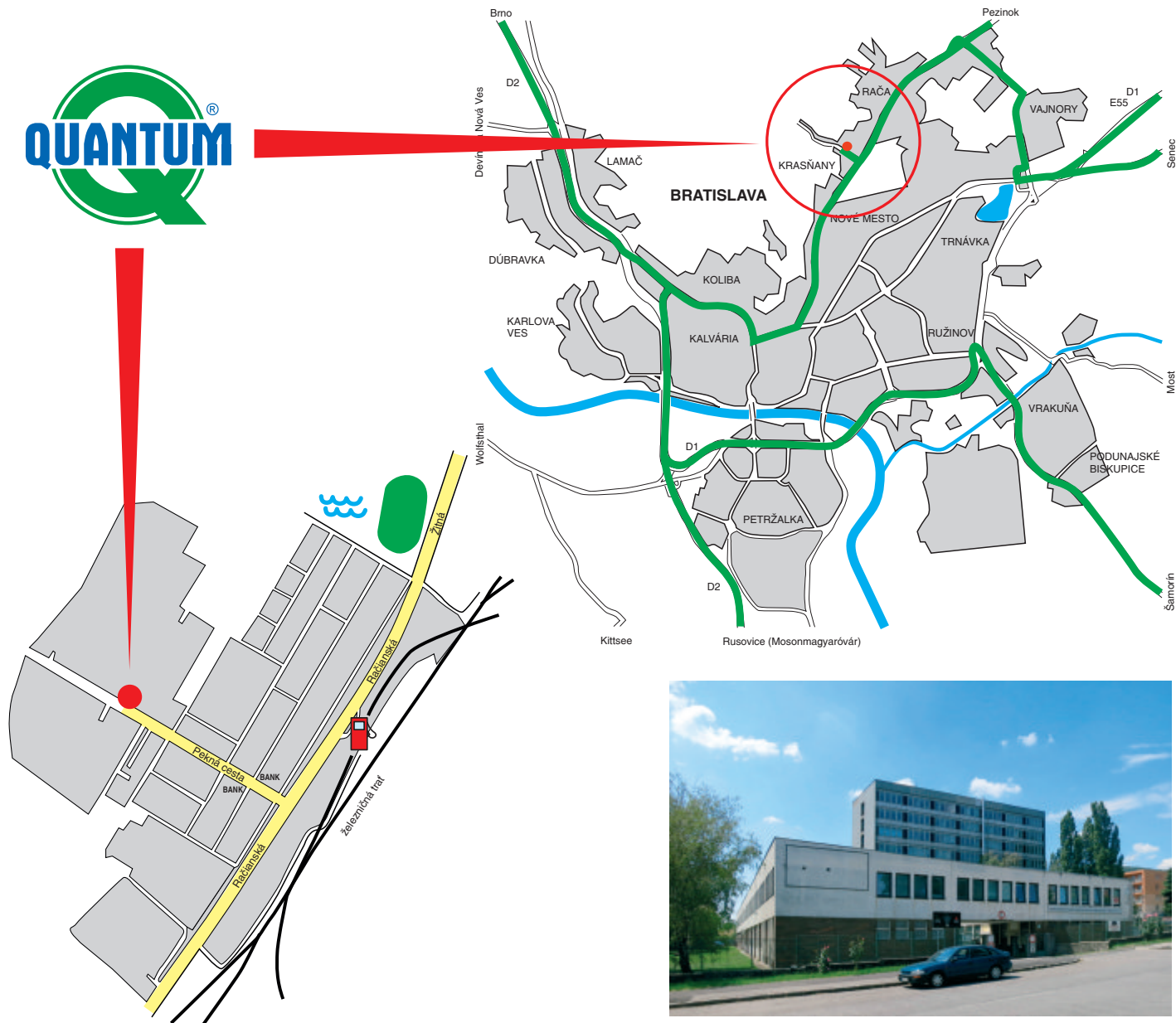
Použitie
technológie

Požiadavky
na miesto
inštalácie
ohrievača
vody

Požiadavky
na odťah
spalín
ohrievača
vody

Špecifikácia
prevedenia
podľa paliva

Špecifikácia
príslušenstva



Váš predajca:

QUANTUM Heating s.r.o.
Pekná cesta 15
831 52 Bratislava – Rača
GPS 48°11'49,9" N 17°08'16,9" E

tel.: 0904 009 798 – firma
tel.: 0911 273 361 – predaj
tel.: 0911 273 361 – objednávky
tel.: 0904 004 798 – infoservis

e-mail : quantum@quantumas.sk
e-mail : predaj@quantumas.sk
e-mail : objednávky@quantumas.sk
e-mail : infoservis@quantumas.sk

www.quantumas.sk

DODÁVAME:

**PLYNOVÉ ZÁSOBNÍKOVÉ OHRIEVAČE VODY
PRE DOMÁCNOSŤ A PRIEMYSEL**

**ATMOSFÉRICKÉ AJ KONDENZAČNÉ
STACIONÁRNÉ AJ ZÁVESNÉ**

**S OTVORENOU AJ UZAVRETOU SPAĽOVACOU KOMOROU
S ODVODOM SPALÍN DO KOMÍNA, NÚTENÝM AJ PRIRODZENÝM
SO ŠTANDARDNÝM AJ INTENZÍVNÝM OHREVOM**

ZÁSOBNÍKOVÉ OHRIEVAČE VODY S NEPRIAMÝM OHREVOM

**S JEDNÝM ŠPIRÁLOVÝM VÝMENNÍKOM AJ DVOMA
S PRÍDAVNÝMI VÝMENNÍKMI AJ VNORENOU NÁDOBOU**

KONDENZAČNÉ KOTLY

SOLÁRNÉ SYSTÉMY

TEPELNÉ ČERPADLÁ