

# NÁVOD NA MONTÁŽ, OBSLUHU A ÚDRŽBU NEPŘÍMOTOPNÝCH ZÁSOBNÍKOVÝCH OHŘÍVAČŮ VODY SE DVĚMA SPIRÁLOVÝMI VÝMĚNÍKY



- Q7-200-ZDV
- Q7-300-ZDV
- Q7-400-ZDV
- Q7-500-ZDV
- Q7-800-ZDV
- Q7-1000-ZDV
- Q7-1500-ZDV
- Q7-2000-ZDV

## UPOZORNĚNÍ PRO UŽIVATELE

ZÁRUKA JE PLATNÁ JEN V PŘÍPADĚ, ŽE BYL SPOTŘEBIČ UVEDEN DO PROVOZU PRACOVNÍKEM ODBORNÉ TOPENÁŘSKÉ FIRMY A BYLA VRÁCENA ČITELNĚ VYPLNĚNÁ VRATNÁ KARTA O UVEDENÍ DO PROVOZU S NALEPENÝM ČÁRKOVÝM KÓDEM SPOLEČNOSTI QUANTUM, A.S.

**VÝROBCE:**  
IDROTERMICA Group  
Via Tavole 7  
370 63 Isola della Scale  
EU

**DOVOZ A DISTRIBUCE V ČR:**  
QUANTUM, a.s.  
Brněnská 212  
682 01 VYŠKOV  
tel.: 517 343 363 - 5  
gsm: 724 703 979  
fax: 517 343 666  
e-mail: [quantumas@quantumas.cz](mailto:quantumas@quantumas.cz)  
<http://www.quantumas.cz>

## **OBSAH**

<b>ÚVOD</b> .....	<b>2</b>
Všeobecný technický popis .....	2
Základní technické údaje .....	3
<b>INSTALACE</b> .....	<b>4</b>
Připojení na rozvod vody .....	4
Úprava vody .....	5
Anodová tyč .....	5
<b>PERIODICKÁ ÚDRŽBA</b> .....	<b>6</b>
Čištění .....	6
<b>PROTOKOL O UVEDENÍ DO PROVOZU</b> .....	<b>8</b>
<b>ZÁRUČNÍ PODMÍNKY</b> .....	<b>10</b>
<b>ZÁRUČNÍ LIST</b> .....	<b>11</b>

*Z důvodu neustálého vývoje si v zájmu zlepšování kvality dodávaných výrobků vyhrajujeme právo změnit technické parametry uvedené v této příručce bez předchozího oznámení.*

# ÚVOD

Při instalaci, provozu a údržbě ohřívače je nutné dodržovat ČSN 06 0830.

## UPOZORNĚNÍ

**Akumulační nádoby nejsou vyhrazená tlaková zařízení podle vyhlášky ČÚBP č. 18/1979 Sb.**

Tento návod slouží především uživateli zařízení, a proto obsahuje základní technické informace a pokyny k jeho bezproblémové obsluze a základní pravidla pro údržbu. Některé kapitoly a informace obsažené v tomto návodu jsou zároveň určeny i jako informativní pomůcka pro odborné firmy provádějící montáž zařízení u uživatele.

## UPOZORNĚNÍ

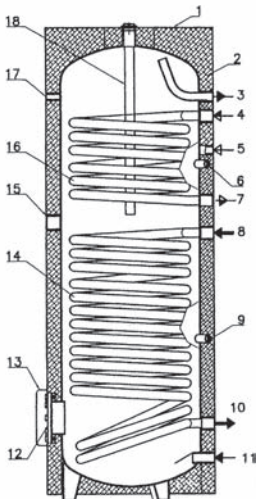
**V zájmu zajištění bezporuchového chodu nepřímotopného ohřívače a vlastní bezpečnosti je nezbytně nutné důsledně si prostudovat tento návod a řídit se pokyny a instrukcemi v něm uvedenými!**

Součástí návodu je i záruční list a protokol o uvedení do provozu, který musí být řádně vyplněn a potvrzen pracovníkem odborné topenářské firmy. Celý návod včetně záručního listu a protokolu o uvedení do provozu proto pečlivě uschovejte!

## VŠEOBECNÝ TECHNICKÝ POPIS

Nepřímotopný ohřívač se skládá z nádoby, ve které jsou vsunuty dvě spirály. V horní cirkuluje voda z ohřívacího zařízení a ve spodní médium pocházející ze solárního zařízení. Vnitřní část nádoby, která přichází do kontaktu s vodou je chráněna sklokeramickou glazurou nebo sintonem.

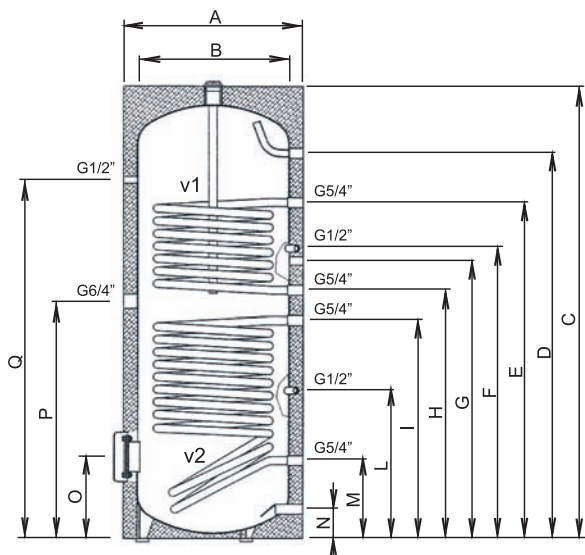
Teplná izolace vody je zajištěna jedolitou polyuretanovou vrstvou pěny. Nádoba je vybavena inspekční přírubou.



- |                             |                                       |
|-----------------------------|---------------------------------------|
| 1. Vrchní víko              | 11. Přívod studené vody               |
| 2. Polyuretanová izolace    | 12. Inspekční příruba                 |
| 3. Výstup teplé vody        | 13. Krček krytky přírubby             |
| 4. Přívod vody pro topení   | 14. Spirála pro solární okruh         |
| 5. Oběh vody                | 15. Připojení elektrické topné vložky |
| 6. Přípojka termostatu      | 16. Spirála kotle                     |
| 7. Výstup vody z topení     | 17. Připojení teploměru               |
| 8. Vstup solárního okruhu   | 18. Anodová tyč                       |
| 9. Solární sonda            |                                       |
| 10. Výstup solárního okruhu |                                       |

Max. provozní tlak sanitární vody Q7-200-ZDV až Q7-1000-ZDV:	10 barů
Max. provozní tlak sanitární vody Q7-1500-ZDV a Q7-2000-ZDV:	6 barů
Max. provozní tlak primárního okruhu:	10 bary
Max. teplota sanitární vody:	85°C
Max. teplota primárního okruhu:	95°C
Provozní teplota sanitární vody:	55°C

## Základní technické údaje nepřímotopných ohřivačů vody se dvěma výměníky



- A – vnější průměr ohřivače
- B – průměr nádrže
- C – výška ohřivače
- D – výstup teplé vody
- E – vstup vody pro topení 1
- F – připojení pro termostat
- G – cirkulace
- H – výstup vody pro topení 1
- I – vstup vody pro topení 2
- L – připojení pro termostat
- M – výstup vody pro topení 2
- N – vstup studené vody
- O – inspekční příruba o průměru 180 mm
- P – připojení pro elektrickou topnou jednotku
- Q – připojení pro teploměr

Typ ohřivače	A	B	C	D	E	F	G	H	I	L	M
Q7-200-ZDV	600	500	1290	1060-1"	970	888	861-3/4"	765	675	452	265
Q7-300-ZDV	600	500	1680	1450-1"	1347	1187	1132-3/4"	977	815	566	265
Q7-400-ZDV	700	600	1670	1420-1"	1305	1130	1185-3/4"	955	860	610	305
Q7-500-ZDV	760	650	1680	1420-1"	1310	1135	1200-3/4"	960	860	610	305
Q7-800-ZDV	1000	800	1670	1585-5/4"	1450	1225	1285-1"	1000	895	603	355
Q7-1000-ZDV	1000	800	2120	1835-5/4"	1600	1375	1435-1"	1150	1045	700	355
Q7-1500-ZDV	1200	1000	2225	1930-6/4"	1650	1446	1530-1"	1300	1150	780	450
Q7-2000-ZDV	1400	1200	2180	1770-6/4"	1640	1435	1470-1"	1290	1190	815	490

Typ ohřivače	N	O	P	Q	S1 (m <sup>2</sup> )	S2 (m <sup>2</sup> )	I/h - kW 80/60/45 °C		Kv1 (mbar)	Kv2 (mbar)	Hm. (kg)
							S1	S2			
Q7-200-ZDV	155-1"	302	705	1035	0,8	1,5	520-25	980-40	35	78	105
Q7-300-ZDV	155-1"	302	924	1450	1,0	1,5	640-25	980-40	42	78	120
Q7-400-ZDV	175-1"	322	900	1390	1,0	1,8	640-25	1320-52	42	150	142
Q7-500-ZDV	175-1"	310	910	1330	1,0	2,1	640-25	1450-58	42	245	165
Q7-800-ZDV	235-5/4"	390	975	1470	1,5	2,5	980-40	1750-70	78	285	240
Q7-1000-ZDV	235-5/4"	390	1095	1620	1,6	3,4	1050-42	2430-98	80	340	275
Q7-1500-ZDV	330-6/4"	580	1250	1745	2,0	4,0	1410-57	2950-120	245	470	365
Q7-2000-ZDV	370-6/4"	620	1240	1640	2,0	4,5	1410-57	3320-135	245	485	435

# INSTALACE

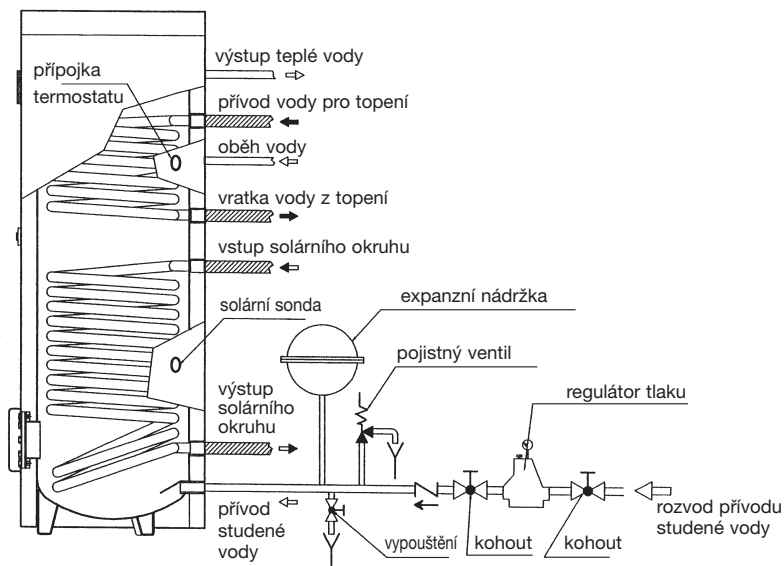
V případě instalace elektrické topné vložky je nutné se řídit příslušnými technickými předpisy.

## UPOZORNĚNÍ

**Instalaci musí provést odborná topenářská firma  
v souladu s předpisy ČSN 06 0830.**

## PŘIPOJENÍ NA ROZVOD VODY

Připojení na rozvod užitkové vody musí být provedeno podle ČSN 06 0830 s osazením normou stanovených armatur.



Doporučuje se instalovat ohřívač co nejbližce ke kotli a zaizolovat spojovací potrubí, aby se snížily tepelné ztráty.

## UPOZORNĚNÍ

**Topné a sanitární okruhy napustit vodou a odvzdušnit.**

Před připojením ohřívače je nutné zkontrolovat vstupní tlak vody v řádu. Pokud je tlak vyšší než 0,6 MPa, je nutné osadit na vstupu do ohřívače redukční ventil a nastavit na tento vstupní tlak. Při nedodržení tohoto tlaku může dojít k většímu namáhání nádrže a tím ke zkrácení její životnosti.

## UPOZORNĚNÍ

**Všechny přípojky musí být napojeny na ohřívač pouze závitovým spojem.  
Svařování je nepřipustné.**

## UPOZORNĚNÍ

Mezi nepřímotopný ohřívač a zpětnou klapku je nutno zabudovat vhodnou expanzní nádobu. Ta zamezí při nahřívání vody propouštění pojistného ventilu a namáhání nádrže na tlak. Nelze použít expanzomat k UT, protože jeho konstrukce odpovídá tlaku max. 0,6 MPa. Musí být osazena expanzní nádoba odolávající tlaku 1,0 MPa. Velikost expanzomatu je nutné zvolit dle objemu ohřívače.

## ÚPRAVA VODY

Každý materiál ve styku s vodou je jí současně ovlivňován a to dle jejího složení a obsahu látek v ní rozpustných či přítomných. Voda s vyšším obsahem solí, vápníku a hořčíku po zahřátí na 60 °C způsobuje ve větší míře vznik usazenin a inkrustací ve formě vodního kamene. Jde o nevratný jev, který má za následek zhoršení funkčnosti celého zařízení a podstatné snížení účinnosti.

Kvalita vody určené k ohřátí v plynovém zásobníkovém ohřívači musí splňovat podmínky ČSN 83 0616 - Jakost teplé užitkové vody a ČSN 75 7111 - Pitná voda. Tvrdost vody nesmí přesáhnout 7° dH (německých stupňů tvrdosti) = 1,25 mmol/l Ca + Mg. Pokud voda nesplňuje výše uvedené požadavky, je nutno před ohřívač na přívodním potrubí studené vody zapojit mechanický filtr a instalovat vhodnou chemickou úpravnu vody.

**Rozbor kvality vody je proto třeba provést již před spuštěním ohřívače.**

Problematika úpravy vody je záležitostí odborně specializovaných firem, které zaručí správný návrh i dodávku zařízení dle provedeného rozboru vody.

Odbornými partnery pro Quantum, a.s. jsou níže uvedené firmy, které Vám poskytnou další informace:

### **Culligan s.r.o.**

Košinova 59  
612 00 Brno  
tel.: 541 217 741  
tel./fax: 549 211 151  
e-mail: brno@culligan.cz  
http://www.culligan.cz

### **Aquina s.r.o.**

Sportovní 3  
796 01 Prostějov  
tel.: 582 333 960  
tel./fax: 582 333 961  
e-mail: aquina@aquina.cz  
http://www.aquina.cz

### **Earth Resources spol. s r.o.**

Rubeška 393  
190 00 Praha 9  
tel.: 266 313 434  
fax: 266 313 429  
e-mail: info.cz@ERwater.com  
http://www.ERwater.cz

## ANODOVÁ TYČ

V nepřímotopných ohřívačích je zamontována anodová tyč na ochranu proti elektrolytické korozi, která se postupně spotřebovává. **Její životnost je v závislosti na kvalitě vody cca 1 rok, potom musí být provedena výměna tyče.** Anodovou tyč je nutno vyměnit pokud je spotřebovaná z 60% a více.

## UPOZORNĚNÍ

**Kontrolu anodové tyče doporučujeme provádět jednou ročně.**

**Anodová tyč nesmí být odstraněna bez náhrady! Nádrž by tak mohla zůstat bez ochrany proti elektrolytické korozi a taková úprava ohřívače by byla považována za porušení záručních podmínek.**

Je-li ohříváč vypnutý a teplota vzduchu klesne pod 0 °C, voda z ohříváče musí být vypuštěna vypouštěcím kohoutem.

## PERIODICKÁ ÚDRŽBA

Pravidelná údržba je významná pro zajištění spolehlivosti nepřímotopného ohříváče.

**Uživatel je povinen** si zajistit pravidelné kontroly a údržby ohříváče v závislosti na kvalitě vody, nejméně však jednou ročně, čímž si zaručí jeho bezporuchový provoz a dlouhodobou životnost. Znečištění ohříváče vodním kamenem má za následek vyšší náklady na ohřev TUV, sníženou účinnost a následkem toho možnost nefunkčnosti celého zařízení.

Aby bylo umožněno jednoduché provádění oprav a údržbářských prací, musí být zajištěn volný přístup k ohříváči.

### **Povinnosti odborné topenářské firmy:**

- Zkontrolovat čistotu nádrže a odstranit případné nečistoty a usazeniny.
- Zkontrolovat, případně vyměnit anodovou tyč.
- Vyčistit a zkontrolovat funkčnost pojistného ventilu.
- Zaslát protokol o periodické prohlídce dovozci firmě Quantum, a.s.

Rovněž je nezbytné provést písemnou dokumentaci všech servisních úkonů provedených při periodické údržbě a tuto odeslat nejpozději do jednoho měsíce od data provedení periodické údržby na technické oddělení firmy Quantum, a.s.

### **Čištění ohříváče od úsad vodního kamene**

Ohříváče vody Quantum doporučujeme čistit přípravkem K3, což je čistící a renovační přípravek pro odstraňování vápenatých usazenin z výměníků tepla, horkovodních kotlů, chladicích věží, kondenzačních jednotek a zásobníkových ohříváčů TUV.

Pro odstranění anorganických úsad se ředí v poměru 10 - 20% (na 10l vody 1-2 kg K3). V uzavřených systémech se doporučuje cirkulace kapaliny a zahřátí vody na 45-55 °C. Doba působení je závislá na množství vodního kamene v nádrži.

Použitý zneutralizovaný roztok je možno likvidovat ve spalovnách, dle zákona o odpadech č.185/2001 Sb.

Podrobnější informace Vám poskytne: **Novato, spol. s r.o.**

Uralská 6, 160 00 Praha 6

Tel.: 233 339 688, Fax.: 224 315 198

www.novato.cz, e-mail: novato@novato.cz

## UPOZORNĚNÍ

- Při uvedení spotřebiče do provozu zašle uživatel hůlkovým písmem čitelně vyplněnou vratnou kartu s nalepeným čárkovým kódem firmě QUANTUM, a.s.
- Jeden čárkový kód ze záručního listu nalepí na plášť ohřívače odborná topenářská firma.



# PROTOKOL O UVEDENÍ DO PROVOZU

Nutno opsat výrobní číslo ze štítku nepřímotopného ohříváče

9-ti místné výrobní číslo:

## VZOR VYPLNĚNÉHO PROTOKOLU O UVEDENÍ DO PROVOZU

Typ výrobku: Q7 ..... - 200 - ZDV .....

Výrobní číslo: ..... 001032417 .....

Nastaven na:  - Keramická glazura

- Sintoflon

Jméno uživatele: Jan Švehla

Adresa: Smetanovo nám. 896

Hostěrádky

PSČ:

*Jan Švehla*

Podpis uživatele

20. 8. 2007

Datum

ČÁRKOVÝ KÓD



Odborná topeňářská firma

(razítko a podpis)

.....  
VYPLŇTE HŮLKOVÝM PÍSMEM

## PROTOKOL O UVEDENÍ DO PROVOZU (odeslat dovozci – firmě QUANTUM, a. s.)

Typ výrobku: Q7 .....

Výrobní číslo: .....

Nastaven na:  - Keramická glazura

- Sintoflon

Jméno uživatele: .....

Adresa: .....

PSČ:

.....  
Podpis uživatele

.....  
Datum

ČÁRKOVÝ KÓD

Odborná topeňářská firma

(razítko a podpis)

## UPOZORNĚNÍ

Při převzetí nepřímotopného ohřívače vody zkontrolujte, zda je záruční list správně potvrzen dovozcem.

Nedostatky okamžitě reklamujte, jinak ztrácíte své nároky vyplývající ze záruky. Při odběru ohřívače proveďte též kontrolu, zda nedošlo k poškození zboží ze strany dopravce. V případě, že se tak stalo, uplatněte reklamaci přímo u něj.

Reklamacie kompletnosti dodávky se uplatňují v souladu s Obchodním a Občanským zákoníkem u dodavatele.

Odesílatel:

---

---

---

---

--	--	--	--	--



**QUANTUM, a.s.**

**Technické oddělení**

**Brněnská 212**

**Vyškov**

6	8	2	0	1
---	---	---	---	---

# ZÁRUČNÍ PODMÍNKY

Záruční doba začíná dnem uvedení spotřebiče do provozu, který je vyznačen v protokolu, potvrzen razítkem odborné topenářské firmy a podpisem zákazníka, nejpozději však do 6-ti měsíců od expedice ze skladu firmy Quantum, a.s. Záruka je platná jen v případě, kdy byl nepřímotopný ohřívač uveden do provozu odbornou topenářskou firmou a byla vrácena vyplněná vratná karta o uvedení do provozu s nalepeným čárkovým kódem společnosti Quantum, a.s.

**Neoprávněný zásah do ohřívače v záruční době může mít za následek ztrátu nároku na bezplatnou záruční opravu!**

- Při reklamaci musí být předložen potvrzený záruční list s protokolem o uvedení spotřebiče do provozu, jinak nebude reklamáce uznána.
- Záruční doba je 5 let na nádrž s keramickou glazurou a 3 roky na nádrž s glazurou sintoflon za podmínky, že bude dodržena kvalita vody uvedená v Návodu na montáž, obsluhu a údržbu v čl. Úprava vody a správný provozní režim uvedený v čl. Instalace a provedena periodická prohlídka dle čl. Periodická údržba. Záruční doba na ostatní díly se řídí obecně závaznými právními předpisy, přičemž pro občany platí ustanovení občanského zákoníku a pro účastníky obchodních právních vztahů ustanovení obch. zákoníku.
- Záruka se vztahuje na všechny vady výrobku a jeho součásti, které se staly nepoužitelnými následkem vadného materiálu nebo chybného zpracování.
- Záruka se nevztahuje na chyby, které vznikly nedodržením návodu na montáž, obsluhu a údržbu nebo tím, že výrobek byl používán jiným než stanoveným způsobem, popř. na jiný než stanovený účel.
- Záruka se nevztahuje na vady, které vznikly špatným či neodborným zacházením, např. nevhodným uskladněním, na škody nepřímo vzniklé a na škody na majetku nebo na zdraví osob.
- Záruka se nevztahuje na vady vzniklé mechanickým poškozením.
- Záruka se nevztahuje na vady vzniklé znečištěním vody nebo nedostatečným či vysokým tlakem vody a jiných vnějších vlivů.
- Záruka se nevztahuje na vady vzniklé v důsledku živelné pohromy.
- Nároky zanikají uplynutím záruční lhůty a opravou nebo úpravou neodbornou organizací.
- Nárok na výměnu výrobku vzniká v případě takové vady ohřívače, která je překážkou jeho dalšího používání nebo instalace, nebo v případě, že se u výrobku v době záruky-projevila opětovně stejná vada. To neplatí, pokud půjde o vadu jednotlivých mechanických nebo elektrických komponentů, které lze jednotlivě vyměňovat, aniž by došlo k nemožnosti užívat celý výrobek.
- Při ztrátě záručního listu je možné vystavit jeho duplikát. V tomto případě je nutné kontaktovat technické oddělení firmy Quantum, a.s. a nahlásit čárkový kód nepřímotopného ohřívače (ten je nalepen na obalu nepřímotopného ohřívače, popř. po uvedení do provozu na plášti ohřívače).
- Dovozece neodpovídá za škody a vícenáklady související s uplatněním záruky.

Vady uplatňuje zákazník u odborné topenářské firmy či organizace, která dodala ohřívač.

# ZÁRUČNÍ LIST A OSVĚDČENÍ O JAKOSTI A KOMPLETNOSTI VÝROBKU



**Výrobce:** IDROTERMICA Group  
Via Tavole 7  
370 63 Isola della Scale  
EU

*Datum prodeje*

**Dovozce:** QUANTUM, a. s.  
Brněnská 212  
682 01 VYŠKOV  
tel.: 517 343 363 - 5  
gsm: 724 703 979  
fax: 517 343 666

.....  
Razítko dovozce a podpis

## PROTOKOL O UVEDENÍ DO PROVOZU (součást záručního listu - zůstává u uživatele)

Typ výrobku: Q7 .....

Výrobní číslo: .....

Nastaven na:  - Keramická glazura

- Sintoflon

Jméno uživatele: .....

Adresa: .....

.....

PSČ:

**ČÁRKOVÝ KÓD**

.....  
Podpis uživatele

.....  
Datum

.....  
Odborná topenářská  
firma  
(razítko a podpis)