

NÁVOD NA MONTÁŽ, OBSLUHU A ÚDRŽBU PLYNOVÝCH ZÁSOBNÍKOVÝCH OHŘÍVAČŮ VODY S UZAVŘENOU SPALOVACÍ KOMOROU A NUCENÝM ODTAHEM SPALIN

PŘÍSLUŠENSTVÍ OHŘÍVAČE

- *pojistný ventil* ●
- *ventilátor* ●
- *Seznam servisních pracovníků oprávněných spouštět ohříváče Quantum* ●

- Q7-150-VENT-C
- Q7-180-VENT-C
- Q7-220-VENT-C
- Q7-300-VENT-C
- Q7-400-VENT-C



UPOZORNĚNÍ PRO UŽIVATELE

Plynové ohříváče vody jsou vyhrazená plynová zařízení, jejichž montáž a opravy smí provádět pouze oprávněná organizace. Montáž může provést každá odborná topenářská firma, uvedení do provozu, záruční a pozáruční servis smí provést pouze pracovník některé ze smluvních servisních organizací, jejichž seznam je uveden v příloze tohoto návodu.

ZÁRUKA JE PLATNÁ JEN V PŘÍPADĚ, ŽE BYL SPOTŘEBIČ UVEDEN DO PROVOZU PRACOVNÍKEM AUTORIZOVANÉ SERVISNÍ FIRMY A BYLA VRÁCENA ČITELNĚ VYPLNĚNÁ VRATNÁ KARTA O UVEDENÍ DO PROVOZU S NALEPENÝM ČÁRKOVÝM KÓDEM SPOLEČNOSTI QUANTUM, A.S.

OBSAHUJE ZÁRUČNÍ LIST

CE
0694

Číslo certifikátu: 0694BL2875

Kategorie II₂H₃B/P, provedení C₁₂, C₃₂, C₄₂, C₅₂

VÝROBCE:

ATI di Mariani & C. s.n.c.

Via E. Mattei, 461

47023 Cesena (FO)

ITALIA

DOVOZ A DISTRIBUCE V ČR:

QUANTUM, a.s.

Brněnská 212

682 01 VYŠKOV

tel.: 517 343 363 - 5

gsm: 724 703 979

fax: 517 343 666

e-mail: quantumas@quantumas.cz

<http://www.quantumas.cz>

OBSAH

ÚVOD	3
Všeobecný technický popis	3
Přestavba ohříváče na jiný druh plynu	5
Princip činnosti	6
MONTÁŽ	6
Připojení na rozvod plynu a vody	7
Úprava vody	8
Montáž ventilátoru	9
Připojení na elektrickou síť	9
Připojení na odťah spalin.....	10
PROVOZ OHŘÍVAČE	11
Postup při napouštění ohříváče	11
Uvedení ohříváče do provozu	12
Odstavení spotřebiče mimo provoz	12
Regulace teploty vody	12
Obsluha spotřebiče - pokyny a doporučení	13
MOŽNÉ ZÁVADY	13
Kondenzace vodní páry	13
Anodová tyč	13
Bodová koroze	14
PERIODICKÁ ÚDRŽBA	14
PROTOKOL O UVEDENÍ DO PROVOZU	17
ZÁRUČNÍ PODMÍNKY	19
ZÁRUČNÍ LIST	20

Z důvodu neustálého vývoje si v zájmu zlepšování kvality dodávaných výrobků vyhrazujeme právo změnit technické parametry uvedené v této příručce bez předchozího oznámení.

ÚVOD

Při instalaci, provozu a údržbě ohřívače je nutné dodržovat ČSN 06 0830, ČSN 06 1008, ČSN EN 1775, ČSN 06 0320, TPG 704 01, TPG 800 01, TPG 941 01. U ohřívačů provozovaných na propan je navíc nutné dodržovat ČSN 38 6460, ČSN 38 6462 a TD 800 02.

UPOZORNĚNÍ

Plynové zásobníkové ohřívače vody nejsou vyhrazená tlaková zařízení ve smyslu vyhlášky ČÚBP č. 18/1979 Sb.

Tento návod slouží především uživateli zařízení, a proto obsahuje základní technické informace a pokyny nutné k uvedení ohřívače do provozu, k jeho bezproblémové obsluze a základní pravidla pro údržbu. Některé kapitoly a informace obsažené v tomto návodu jsou zároveň určeny i jako informativní pomůcka pro odborné firmy provádějící montáž zařízení u uživatele.

UPOZORNĚNÍ

V zájmu zajištění bezporuchového chodu spotřebiče a vlastní bezpečnosti je nezbytně nutné důsledně si prostudovat tento návod a řídit se pokyny a instrukcemi v něm uvedenými!

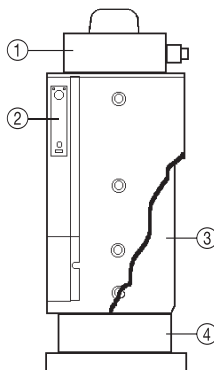
Součástí návodu je i záruční list a protokol o uvedení do provozu, který musí být řádně vyplněn a potvrzen pracovníkem autorizované servisní organizace. Seznam autorizovaných servisních organizací je příslušenstvím tohoto ohřívače. Celý návod včetně záručního listu a protokolu o uvedení do provozu proto pečlivě uschovejte!

VŠEOBECNÝ TECHNICKÝ POPIS

Spotřebič pracuje jako plynový zásobníkový ohřívač užitkové vody s uzavřenou spalovací komorou a nuceným odtažením spalin pomocí ventilátoru. Lze jej provozovat jak na zemní plyn, tak i na propan. Ohřívač se skládá z ocelové nádrže s keramickou vrstvou, vnějšího obalu s kvalitní tepelnou izolací, plynové armatury, plynového hořáku a z příslušenství.

Základní části ohřívače

- 1 - Ventilátor
- 2 - Ovládací panel
- 3 - Nádrž ohřívače
- 4 - Spalovací komora

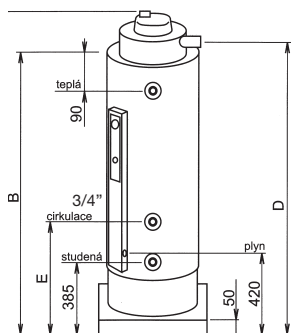


Základní technické údaje plynových zásobníkových ohřivačů vody s uzavřenou spalovací komorou a nuceným odtahem spalin

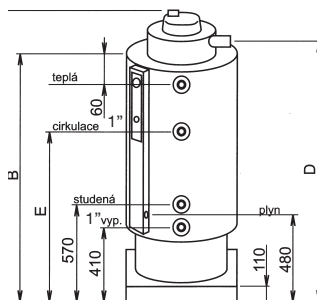
Typ ohřivače	Objem nádrže (l)	Jmenovitý příkon (kW)	Jmenovitý výkon (kW)	Doba ohřevu $\Delta t=25\text{ }^{\circ}\text{C}$ (min)	Trvalý výkon při $\Delta t=25\text{ }^{\circ}\text{C}$ (l/hod.)	Spotřeba zemního plynu (m^3/h)	Spotřeba propanu (kg/h)
Q7-150-VENT-C	145	18,0	16,7	15	576	1,90	1,42
Q7-180-VENT-C	175	19,0	17,5	17	601	2,00	1,50
Q7-220-VENT-C	220	28,5	25,8	16	887	3,10	2,30
Q7-300-VENT-C	300	31,0	29	20	963	3,10	2,30
Q7-400-VENT-C	400	31,0	29	26	963	3,10	2,30

Údaje v tabulkách jsou pouze orientační, skutečné hodnoty závisí na konkrétních podmínkách. Uvedené hodnoty se vztahují na ohřev bez odběru vody.

Typ ohřivače	Rozměr A (mm)	Rozměr B (mm)	Rozměr C (mm)	Rozměr D (mm)	Rozměr E (mm)	Připojení vody vstup/výstup	Připojení plynu	Průměr odtahu spalin (mm)	Hmotnost (kg)
Q7-150-VENT-C	1925	1705	520	1750	715	3/4"	1/2"	100/60	100
Q7-180-VENT-C	2125	1905	520	1950	720	3/4"	1/2"	100/60	110
Q7-220-VENT-C	1660	1365	720	1495	970	5/4"	1/2"	100/60	202
Q7-300-VENT-C	2015	1720	720	1840	970	5/4"	1/2"	100/60	245
Q7-400-VENT-C	2365	2070	720	2190	1135	5/4"	1/2"	100/60	286



Q7-150-VENT-C, Q7-180-VENT-C



Q7-220-VENT-C, Q7-300-VENT-C, Q7-400-VENT-C

Maximální vstupní tlak vody: 0,5 MPa
 Otevírací tlak pojistného ventilu: 0,6 MPa
 Rozsah provozního termostatu ($\pm 3\text{ }^{\circ}\text{C}$): 40 ° - 80 °C
 Krytí elektrické části: IP 20
 Připojovací napětí: 230 V / 50 Hz
 Výkon elektrické části: 62 W

PŘESTAVBA OHŘÍVAČE NA JINÝ DRUH PLYNU

- uzavřít přívod plynu a elektrické energie
- odpojit trubku hlavního hořáku a odstranit celý hořák
- uvolnit matice (A obr. 6.2.9) hořákové komory, odstranit kryt a vyměnit trysky hlavního hořáku (B) podle tabulky propanu viz. str. 5
- u modelů 220, 300, 400 přišroubovat vzduchový regulátor (C obr. 6.2.9) na hl. hořák
- takto upravený hořák zasunout zpět do hořákové komory a přišroubovat maticemi
- vyřadit regulátor tlaku pomocí nastavovacího šroubu RP (obr. 6.2.10) otočením ve směru hod. ručiček nadoraz
- otevřít přívod plynu a el. energie
- připojit u-metr na zkušební výpustek (D obr. 6.2.10), nastartovat ohřívач a zkontrolovat tlak plynu dle tabulky str. 5. Naměřený tlak musí být 2,5 kPa
- nalepit nálepku „Provoz na propan“ na plynovou armaturu
- zkontrolovat plynotěsnost zařízení

obr. 6.2.9 - hořákový komplet ohřívачe vody

		Q7-150	Q7-180	Q7-220	Q7-300	Q7-400
Vstupní tlak zemního plynu	kPa	2,0	2,0	2,0	2,0	2,0
Vstupní tlak propanu	kPa	3,0	3,0	3,0	3,0	3,0
Tlak na trysce hl. hořáku zem. plynu	kPa	1,0	1,0	1,0	1,0	1,0
Tlak na trysce hl. hořáku propanu	kPa	2,5	2,5	2,5	2,5	2,5
Ø - trysky hl. hořáku zem. plynu	ks/mm	11 x Ø 1,20	11 x Ø 1,25	16 x Ø 1,25	16 x Ø 1,25	16 x Ø 1,25
Ø - trysky hl. hoř. propanu	ks/mm	11 x Ø 0,70	11 x Ø 0,72	16 x Ø 0,72	16 x Ø 0,75	16 x Ø 0,75

PILOT



obr. 6.2.10

RP

PŘESTAVBA OHŘÍVAČE ZPĚT NA ZEMNÍ PLYN

- uzavřít přívod plynu a elektrické energie
- odpojit trubku hlavního hořáku a odstranit celý hořák
- uvolnit matice (A obr. 6.2.9) hořákové komory, odstranit kryt a vyměnit trysky hlavního hořáku (B) podle tabulky zemní plyn viz. str. 5
- u modelů 220, 300, 400 přišroubovat vzduchový regulátor (C obr. 6.2.9) na hl. hořák
- takto upravený hořák zasunout zpět do hořákové komory a přišroubovat maticemi
- aktivovat regulátor tlaku pomocí nastavovacího šroubu RP (obr. 6.2.10) otočením proti směru hod. ručiček
- otevřít přívod plynu a el. energie
- připojit u-metr na zkušební výpustek (D obr. 6.2.10), nastartovat ohřívач a zkontrolovat tlak plynu dle tabulky str. 5. Naměřený tlak musí být 1 kPa
- nalepit nálepku „Provoz na zemní plyn“ na plynovou armaturu
- zkontrolovat plynotěsnost zařízení

PRINCIP ČINNOSTI

Při uvedení ohřívачe do provozu se elektronickou jiskrou zapálí hlavní hořák. Teplota vznikající spalováním plynu se odevzdává přes dno ocelové nádrže a kouřové trubky vodě v zásobníku. Po dosažení teploty nastavené termostatem (cca 40° - 80 °C) se hořák automaticky vypne.

Polyuretanová izolace udržuje dosaženou teplotu vody s vysokou účinností. Při poklesu teploty vody v ohřívачi o cca 5 - 6 °C nebo při odběru většího množství teplé vody a následném vtoku vody studené regulační termostat umožní opětovné zapálení hlavního hořáku a voda se dohřeje na požadovanou teplotu. Celý cyklus se opakuje v závislosti na odběru vody.

Přívod spalovacího vzduchu a odtah spalin je možný buď koaxiální trubkou nebo je možné použít rozdělovač a přívod vzduchu a odtah spalin zajistit separátními trubkami. Spaliny lze vyvést pomocí odtahového potrubí přes obvodovou zeď na venkovní fasádu nebo je lze odvádět kolmo nahoru přes strop (podle místní situace a možností). Sady na přívod vzduchu a odtah spalin se dodávají zvlášť dle přesné specifikace a konkrétních požadavků zákazníka.

Součástí dodávky ohřívачe je i pojistný ventil se zpětnou klapkou, který chrání nádrž ohřívачe v případě technické závady.

UPOZORNĚNÍ

Před montáží je třeba věnovat pozornost správnému návrhu zásobníkového ohřívачe vody. Pokud je ohřívач poddimenzován, dochází ke kondenzaci vodní páry a tento jev podstatně snižuje životnost ohřívачe.

MONTÁŽ

Ohřívач může být v souladu s TPG 704 01 umístěn v jakémkoliv prostoru bez ohledu na objem místnosti a přívod spalovacího vzduchu. Prostředí, kde je spotřebič osazen, musí splňovat podmínky příslušných norem na krytí elektrické části (IP 20).

Ohřivače jsou konstruovány jako stacionární a nesmí být umístěny v prašném a vlhkém prostředí.

S ohledem na hořlavé materiály je nutné dodržovat následující vzdálenosti:

Boční strana spotřebiče:	15 cm
Zadní strana spotřebiče:	15 cm
Přední strana spotřebiče:	60 cm
Prostor nad ventilátorem:	50 cm

V případě dřevěných nebo umělých podlah musí být spotřebič umístěn na nehořlavém podkladu.

UPOZORNĚNÍ

Montáž ohřivače smí provádět pouze kvalifikovaná odborná firma.

PŘIPOJENÍ NA ROZVOD PLYNU A VODY

Rozvod plynu musí být proveden podle platných norem a předpisů (ČSN EN 1775). Na vstupu plynu do spotřebiče musí být zabudován uzavírací prvek (plynový kohout nebo ventil), který má být lehce dosažitelný. Po připojení spotřebiče na plynovod musí být provedena tlaková zkouška a vystavena výchozí revizní zpráva.

UPOZORNĚNÍ

Na případnou poruchu plynové armatury vzniklou vlivem nečistot v plynovém potrubí nebude možné uplatnit záruku.

Připojení na rozvod užitkové vody musí být provedeno podle ČSN 06 0830 s osazením normou stanovených armatur, tj. uzávěr na přívodu studené vody (kulový kohout), zkušební kohout, zpětná klapka, pojistný ventil, tlakoměr a teploměr.

Připojení ohřivače na rozvod vody

- 1 - výstup teplé vody
- 2 - vstup studené vody
- 3 - pojistný ventil se zpětnou klapkou
- 4 - teploměr
- 5 - expanzní nádoba
- 6 - zkušební kohout
- 7 - kulový kohout
- 8 - tlakoměr
- 9 - otvor pro vypouštěcí kohout
- 10 - otvor pro cirkulaci

UPOZORNĚNÍ

Všechny přípojky musí být napojeny na ohřívač pouze závitovým spojem. Svařování je nepřípustné!

Před připojením ohřívače je nutné zkontrolovat vstupní tlak vody v řádu. Pokud je tlak vyšší než 0,5 MPa se musí osadit na vstupu do ohřívače redukční ventil a nastavit na tento vstupní tlak. Při nedodržení tohoto tlaku může dojít k většímu namáhání nádrže a tím ke zkrácení její životnosti.

Součástí ohřívačů je pojistný ventil se zpětnou klapkou, který se automaticky otevírá při tlaku 0,6 MPa. Po snížení tlaku se ventil opět samočinně uzavře.

UPOZORNĚNÍ

Mezi ohřívač a zpětnou klapku je nutno zabudovat expanzní nádobu. Ta zamezí při nahřívání vody propouštění pojistného ventilu a namáhání nádrže na tlak. Nelze použít expanzomat k UT, protože jeho konstrukce odpovídá tlaku max. 0,6 MPa. Musí být osazena expanzní nádobou odolávající tlaku 1,0 MPa. Velikost expanzomatu je nutné zvolit dle objemu ohřívače.

UPOZORNĚNÍ

Ohřívač nesmí být v žádném případě uveden do provozu bez zabudovaného pojistného ventilu a tento nesmí být demontován!

- **Zaslepit pojistný ventil je zakázáno!**
- **Pojistný ventil musí být jednou za měsíc uveden v činnost!**

Ohřívač může být uveden do provozu jen pokud je naplněn vodou, jinak dojde k poškození keramické glazury a tím ke ztrátě záruky. První napuštění ohřívače je součástí uvedení do provozu a může ho proto provést jen pracovník autorizované servisní firmy, který zároveň uvede do provozu celý spotřebič.

ÚPRAVA VODY

Každý materiál ve styku s vodou je jí současně ovlivňován a to dle jejího složení a obsahu látek v ní rozpustných či přítomných. Voda s vyšším obsahem solí, vápníku a hořčiku po zahřátí na 60 °C způsobuje ve větší míře vznik usazenin a inkrustací ve formě vodního kamene. Jde o nevratný jev, který má za následek zhoršení funkčnosti celého zařízení a podstatné snížení účinnosti.

Kvalita vody určené k ohřátí v plynovém zásobníkovém ohřívači musí splňovat podmínky ČSN 83 0616 Jakost teplé užitkové vody a ČSN 75 7111 Pitná voda. Tvrdost vody nesmí přesáhnout 7° dH (německých stupňů tvrdosti) = 1,25 mmol/l Ca + Mg. Pokud voda nespĺňuje výše uvedené požadavky, je nutno před ohřívač na přívodním potrubí studené vody zapojit mechanický filtr a instalovat vhodnou chemickou úpravnu vody.

Rozbor kvality vody je proto třeba provést již před spuštěním ohřívače.

Problematika úpravy vody je záležitostí odborně specializovaných firem, které zaručí správný návrh i dodávku zařízení dle provedeného rozboru vody.

Odbornými partnery pro Quantum, a.s. jsou níže uvedené firmy, které Vám poskytnou další informace:

Culligan s.r.o.

Košinova 59
612 00 Brno
tel.: 541 217 741
tel./fax: 549 211 151
e-mail: brno@culligan.cz
<http://www.culligan.cz>

Aquina s.r.o.

Sportovní 3
796 01 Prostějov
tel.: 582 333 960
tel./fax: 582 333 961
e-mail: aquina@aquina.cz
<http://www.aquina.cz>

Earth Resources spol. s r.o.

Rubeška 393
190 00 Praha 9
tel.: 266 313 434
fax: 266 313 429
e-mail: info.cz@ERwater.com
<http://www.ERwater.cz>

MONTÁŽ VENTILÁTORU

Ventilátor je dodáván zabalený ve zvláštní krabici. Vzhledem k ohřívači má čtyři základní polohy po 90°. V případě potřeby jej ale lze umístit do jakékoliv polohy vzhledem k ohřívači, pouze je nutno vyvrtat otvory pro samořezné šrouby. K ventilátoru se dále připojuje sada trubek na přívod vzduchu a odtah spalin podle individuální potřeby uživatele. Je-li nutno změnit jeho polohu vůči ohřívači, nejdříve je třeba šrouby vyšroubovat, poté ventilátor mírně nazvednout, natočit jej do požadované polohy, zkontrolovat těsnění, pevně osadit a znovu přišroubovat šrouby. Při zašroubování je nutno postupovat velice opatrně.

Není-li zvolena jedna ze základních poloh vzájemně natočených o 90°, je nutno vyvrtat otvory do vnějšího pláště ohřívače vrtákem průměru 4 mm.

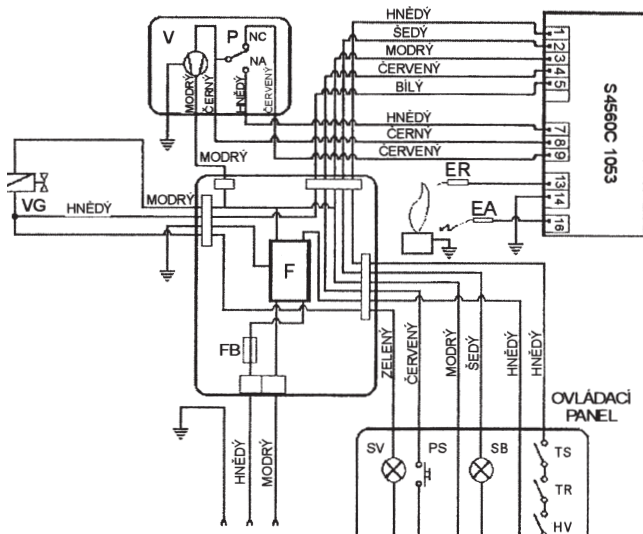
Pro modely 220, 300, 400 VENT-C

Pro modely 150, 180 VENT-C

PŘIPOJENÍ NA ELEKTRICKOU SÍŤ

Ohřívač se připojuje na elektrickou síť 230 V/50 Hz prostřednictvím svorkovnice. Spotřebič může být připojen na elektrickou síť pomocí flexošňůry se zástrčkou nebo pevným přívodem opatřeným hlavním vypínačem vypínajícím oba dva póly ze sítě.

Všechny práce na elektrickém zařízení smí provádět pouze pracovník s příslušnou kvalifikací.



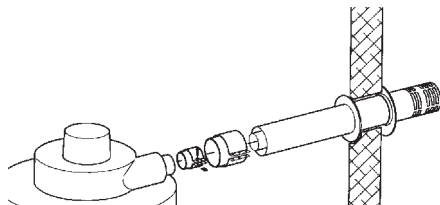
PŘIPOJENÍ NA ODTAH SPALIN

Sadu trubek na přívod vzduchu a odtah spalin lze zvolit ze tří základních typů:

1. Koaxiální sada D100/60 - horizontální

Maximální délka koaxiálního odkouření je 5 m. Případné vložení koaxiálního kolena je možné pouze za podmínky, že celková délka odtahu bude redukována následovně:

- ⇒ vložení každého dalšího kolena s úhlem ohybu 90° znamená zkrácení celkové maximální délky o 1m,
- ⇒ vložení každého dalšího kolena s úhlem ohybu 45° znamená zkrácení celkové maximální délky o 0,5 m.



Vodorovná část odtahu musí mít mírný sklon ve směru od spotřebiče (cca 1° - 3°). V případě, že tento předpoklad nebude dodržen, hrozí v zimním období riziko zamrznání kondenzátu v odtahovém potrubí.

2. Koaxiální sada D100/60 - vertikální

Maximální délka je 5 m, přičemž může být použito pouze jedno koaxiální koleno.

3. Sada dělená 2 x D80

Sada trubek s odděleným přívodem vzduchu a odtahem spalin - max. 6 m

Je-li odtah spalin vyveden na venkovní zeď (fasádu), jeho vyústění musí být provedeno v souladu s technickými pravidly vydanými firmou GAS s.r.o. TPG-G 800 01.

PROVOZ OHŘÍVAČE

Ohřivač musí být provozován v souladu s ČSN 06 0320.

POSTUP PŘI NAPOUŠTĚNÍ OHŘÍVAČE:

- Zkontrolovat, zda je uzavřen vypouštěcí ventil.
- Otevřít uzavírací ventil (kohout) na přívodu studené vody. Tento musí být po dobu provozu ohřivače neustále otevřený.
- Vypustit vodu vodovodní baterií, dokud nezmizí všechny vzduchové bubliny.
- Zkontrolovat, zda voda neprosakuje netěsnostmi v potrubí.

UPOZORNĚNÍ

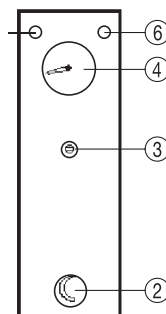
V zájmu bezpečnosti spotřebitele je zemní plyn, který je jinak bez zápachu, smícháván s aromatickými látkami (tzv. odorizace plynu). Pokud ucítíte v místnosti zápach plynu, v žádném případě nepoužívejte otevřený oheň, elektrické přístroje (ani telefon) a nevykonávejte žádnou činnost, při které by mohlo dojít k jiskření. Místnost ihned vyvětrejte, uzavřete plynový kohout a poruchu ohlaste místnímu plynárenskému závodu nebo svému servisnímu technikovi!

UVEDENÍ SPOTŘEBIČE DO PROVOZU

1. Otevřít uzávěr plynu před spotřebičem.
2. Hlavní vypínač na ovládacím panelu nastavit z polohy vypnuto do polohy zapnuto.
3. Elektronická jiskra zapálí hlavní hořák.
4. Následně nastane plynulé zapálení hlavního hořáku, které je indikováno rozsvícením zelené kontrolky na ovládacím panelu. Zelená kontrolka svítí pouze tehdy, je-li zapálený hlavní hořák.
5. Regulátorem teploty nastavit požadovanou teplotu vody.

Ovládací panel ohříváče

- 1 - Hlavní vypínač plynové armatury
- 2 - Regulátor teploty
- 3 - Tlačítko "RESET"
- 4 - Teploměr
- 5 - Zelená kontrolka (chod hořáku)
- 6 - Červená kontrolka (poruchová - deblokační)



ODSTAVENÍ SPOTŘEBIČE MIMO PROVOZ

1. Regulátor teploty nastavit na nejnižší hodnotu.
2. Vypnout hlavní vypínač.
3. Uzavřít uzávěr na přívodu plynu do spotřebiče.
4. Při opětovném uvedení spotřebiče do provozu je nutno postupovat podle předešlých kapitol.

UPOZORNĚNÍ

Plynový kohout na armatuře se nesmí používat k nastavení množství plynu!

REGULACE TEPLoty VODY

Teplotu vody lze plynule nastavit natočením regulátoru teploty v rozsahu 40° - 80° C.

UPOZORNĚNÍ

Z důvodu možné kondenzace vodní páry není vhodné nastavovat teplotu vody na hodnotu nižší než 58 °C. Při odběru je potom nutné směšování vody ve vodovodní baterii.

OBSLUHA SPOTŘEBIČE - POKYNY A DOPORUČENÍ

Ohřivač je vybaven havarijním termostatem, který v případě poruchy regulačního termostatu a následného zvýšení teploty vody v nádrži uzavírá přívod plynu k hořákům. Vypnutí havarijního termostatu je signalizováno rozsvícením příslušné kontrolky na ovládacím panelu (obr. v čl. Uvedení spotřebiče do provozu). Dojde-li k vypnutí havarijního termostatu a rozsvícení signalizace poruchy, je potřebné dodržet následující postup:

- ⇒ počkat, až voda v ohřivači vychladne pod teplotu 40° C
- ⇒ sejmout kryt tlačítka „RESET“, tlačítko zatlačit a stlačit červenou kontrolku
- ⇒ ohřivač uvést znovu do provozu. Nebude-li možné opětovné uvedení ohřivače do provozu, je nutné urychleně vyrozumět servisní firmu.

UPOZORNĚNÍ

V případě poruchy je nutné okamžitě uzavřít uzávěr plynu na vstupu do spotřebiče.

MOŽNÉ ZÁVADY

KONDENZACE VODNÍ PÁRY

Vodní pára přítomná ve spalínách může na chladnějších místech kondenzovat a následně kapat na horké plochy. V těchto případech je možné slyšet syčení nebo praskání. Může se zdát, že voda prosakuje z ohřivače, avšak tato voda pochází z kondenzace. Po ohřátí vody nastane ukončení tohoto jevu.

Kondenzace vodní páry může nastat v těchto případech:

- Nový ohřivač je poprvé naplněn studenou vodou.
- Probíhá spalování plynu, ale voda v ohřivači je ještě studená.
- Bylo-li v krátké době vypuštěno velké množství teplé vody a vtékající voda je velmi studená. Je-li tento jev příliš častý, byl ohřivač nevhodně navržen a je pro daný účel poddimenzován. V tom případě je nutné buď zmenšit množství odebírané TUV nebo doplnit ohřivač vhodnou akumulací nádrží.

ANODOVÁ TYČ

V ohřivačích je zamontována anodová tyč na ochranu proti elektrolytické korozi, která se postupně spotřebovává. **Její životnost je v závislosti na kvalitě vody cca 1 rok, potom musí být provedena její výměna.** Anodovou tyč je nutno vyměnit pokud je spotřebována z 60% a více.

UPOZORNĚNÍ

Výměna anodové tyče se musí provádět jednou ročně a to periodicky. Výměnu smí provést jen pracovník autorizované servisní organizace. Anodová tyč nesmí být odstraněna bez náhrady! Nádrž by tak mohla zůstat bez ochrany proti elektrolytické korozi a taková úprava ohřívače by byla považována za porušení záručních podmínek.

BODOVÁ KOROZE

Při vyřizování reklamací ohřívačů Quantum jsme se v několika případech setkali s poškozením nádrží způsobených bodovou (důlkovou) korozí. Považujeme za důležité Vás s tímto poznatkem seznámit zejména proto, že bodová koroze zkracuje podstatně životnost ohřívačů a reklamacie způsobené tímto jevem nemohou být firmou Quantum uznány za oprávněné. Jsou způsobeny instalací ohřívače v místě výskytu bludných proudů, které jsou z okolí přiváděny k ohřívači prostřednictvím kovového vodovodního nebo plynového potrubí. V místech střetnutí více korozních faktorů, (poškozená izolace) mohou způsobit „vyvrtání“ důlku o průměru několika mm do nádrže ohřívače.

Nejčastějším zdrojem bludných proudů jsou dráhy elektrizované stejnosměrným proudem, které využívají koleje jako vodiče trakčního proudu (železnice, tramvajová doprava). Část proudu uniká z kolejí a využívá jako vodiče půdu. Bludné proudy lze fyzikálně měřit i v místech několik kilometrů vzdálených od těchto zdrojů a mohou dosahovat až stovky ampér. Proud tekoucí zemí může vnikat na podzemní kovová zařízení (potrubí), která představují pro bludné proudy ideální vodič.

Firma QUANTUM doporučuje všem servisním pracovníkům, aby před instalací ohřívače v místě možného výskytu bludných proudů nechali změřit elektrický potenciál plynovodních a vodovodních trubek (musí provést specialista na protikorozi ochranu), nebo preventivně odizolovat ohřívač např. vložením cca 1m dlouhé plastové trubky na vodovodní potrubí a izolačního spoje na plynovodní potrubí.

Hořčíková anoda, která je umístěna v ohřívači, není v tomto případě dostatečná ochrana ohřívače před bodovou korozí.

PERIODICKÁ ÚDRŽBA

Pravidelná údržba je významná pro zajištění spolehlivosti ohřívače.

Uživatel je povinen si zajistit pravidelné kontroly a údržby v závislosti na kvalitě vody nejméně však jednou ročně. Tím si zaručí jeho bezporuchový provoz a dlouhodobou životnost. Znečištění ohřívače vodním kamenem má za následek vyšší náklady na ohřev TUV, sníženou účinnost a následkem toho možnost nefunkčnosti celého zařízení.

Aby bylo umožněno jednoduché provádění oprav a údržbářských prací, musí být zajištěn volný přístup k ohřívači.

Povinnosti servisního technika:

- Zkontrolovat čistotu nádrže a odstranit případné nečistoty a usazeniny.
- Vyměnit anodovou tyč.
- Vyčistit a zkontrolovat funkčnost pojistného ventilu.
- Vyčistit hořákovou sestavu a prostor spalovací komory.
- Zaslát protokol o periodické prohlídce dovozci firmě Quantum, a.s.

Rovněž je nezbytné provést písemnou dokumentaci všech servisních úkonů provedených při periodické údržbě a tuto odeslat nejpozději do jednoho měsíce od data provedení periodické údržby na technické oddělení firmy Quantum, a.s.

Je-li ohřívач vypnutý a teplota vzduchu klesne pod 0 °C, voda z ohřívачe musí být vypuštěna vypouštěcím kohoutem.

Čištění

1. Uzavřete přívod plynu a demontujte hořák poté, co vychladne (viz. obr. str. 5).
2. Uvolněte na armatuře hořák a odstraňte celou sadu hořáku.
3. Hořák očistěte jemným štětečkem.
4. Spalovací komoru, kouřovody a zpomalovače proudu spalin zkontrolovat a popřípadě očistit.
5. V opačném pořadí zase vše namontovat.

Čištění ohřívачe od úsad vodního kamene

Ohřívачe vody Quantum doporučujeme čistit přípravkem K3, což je čistící a renovační přípravek pro odstraňování vápenatých usazenin z výměníků tepla, horkovodních kotlů, chladicích věží, kondenzačních jednotek a zásobníkových ohřívачů TUV.

Pro odstranění anorganických úsad se ředí v poměru 10 - 20% (na 10l vody 1-2 kg K3). V uzavřených systémech se doporučuje cirkulace kapaliny a zahřátí vody na 45-55 °C. Doba působení je závislá na množství vodního kamene v nádrži.

Použitý zneutralizovaný roztok je možno likvidovat ve spalovnách, dle zákona o odpadech č.185/2001 Sb.

Podrobnější informace Vám poskytne: **Novato, spol. s r.o.**

Uralská 6, 160 00 Praha 6

Tel.: 233 339 688, Fax.: 224 315 198

www.novato.cz, e-mail: novato@novato.cz

UPOZORNĚNÍ

- Při uvedení spotřebiče do provozu zašle uživatel hůlkovým písmem vyplněnou vratnou kartu s nalepeným čárkovým kódem firmě QUANTUM, a.s.
- Jeden čárkový kód nalepí na plášť ohřívачe servisní technik.
- Při záruční opravě vyplní servisní technik montážní list firmy QUANTUM, a.s., jeden čárkový kód nalepí na vadný díl, jeden do montážního listu a vše zašle spolu s fakturou za provedení záruční opravy na adresu firmy QUANTUM, a.s.



Nr. contratto / Contract no. **I 1600**

GASTEC Italia certifica che gli **scaldacqua ad accumulo a gas per uso sanitario**, tipi **GASTEC** hanno ricevuto l'approvazione che il **gas-fired storage water heaters for sanitary uses, types**

Marchio / trade mark:
Modelli / models:

QUANTUM
Q7-150-VENT-C
Q7-180-VENT-C

commercializzati da /
marketed by

QUANTUM a.s.,
Vyskov, Repubblica Ceca

di / in

soddisfanno i requisiti riportati nella
meet the essential requirements as described in the
Direttiva Apparecchi a Gas (90/396/CEE)
Directive on appliances burning gaseous fuels (90/396/EEC)

NIP / FN : 0694BL2875
Rapporto / report : 162875
Tipi di apparecchi / appliance type : C₁₂, C₂₁, C₂₂, C₂₃

I suddetti prodotti sono stati approvati per
Mentioned products have been approved for

AT II₂₀₀₀ I₂₀₀₀ I₂₀₀₀
BE I₂₀₀₀ I₂₀₀₀ I₂₀₀₀
DK I₂₀₀₀ I₂₀₀₀ I₂₀₀₀
FR I₂₀₀₀ I₂₀₀₀ I₂₀₀₀
IE I₂₀₀₀ I₂₀₀₀ I₂₀₀₀
LU I₂₀₀₀ I₂₀₀₀ I₂₀₀₀
NO I₂₀₀₀ I₂₀₀₀ I₂₀₀₀
EE I₂₀₀₀ I₂₀₀₀ I₂₀₀₀
MT I₂₀₀₀ I₂₀₀₀ I₂₀₀₀
BG I₂₀₀₀ I₂₀₀₀ I₂₀₀₀
PL I₂₀₀₀ I₂₀₀₀ I₂₀₀₀
TR I₂₀₀₀ I₂₀₀₀ I₂₀₀₀
DE I₂₀₀₀ I₂₀₀₀ I₂₀₀₀
FI I₂₀₀₀ I₂₀₀₀ I₂₀₀₀
GR I₂₀₀₀ I₂₀₀₀ I₂₀₀₀
IT I₂₀₀₀ I₂₀₀₀ I₂₀₀₀
SE I₂₀₀₀ I₂₀₀₀ I₂₀₀₀
PT I₂₀₀₀ I₂₀₀₀ I₂₀₀₀
HU I₂₀₀₀ I₂₀₀₀ I₂₀₀₀
LV I₂₀₀₀ I₂₀₀₀ I₂₀₀₀
SI I₂₀₀₀ I₂₀₀₀ I₂₀₀₀
CY I₂₀₀₀ I₂₀₀₀ I₂₀₀₀
RO I₂₀₀₀ I₂₀₀₀ I₂₀₀₀



San Vendemiano, **08 Giugno 2005**

San Vendemiano, 08 June 2005

Daniel Vangheluwe,
vice presidente,
vice president

GASTEC

CERTIFICATO



Nr. contratto / Contract no. **I 1600**

GASTEC Italia certifica che gli **scaldacqua ad accumulo a gas per uso sanitario**, tipi **GASTEC** hanno ricevuto l'approvazione che il **gas-fired storage water heaters for sanitary uses, types**

Marchio / trade mark:
Modelli / models:

QUANTUM
Q7-220-VENT-C
Q7-300-VENT-C
Q7-400-VENT-C

commercializzati da /
marketed by

QUANTUM a.s.,
Vyskov, Repubblica Ceca

di / in

soddisfanno i requisiti riportati nella
meet the essential requirements as described in the
Direttiva Apparecchi a Gas (90/396/CEE)
Directive on appliances burning gaseous fuels (90/396/EEC)

NIP / FN : 0694BL2875
Rapporto / report : 162875
Tipi di apparecchi / appliance type : C₁₂, C₂₁, C₂₂, C₂₃ (C₂₃ solo per/only for NL)

I suddetti prodotti sono stati approvati per
Mentioned products have been approved for

AT II₂₀₀₀ I₂₀₀₀ I₂₀₀₀
BE I₂₀₀₀ I₂₀₀₀ I₂₀₀₀
DK I₂₀₀₀ I₂₀₀₀ I₂₀₀₀
FR I₂₀₀₀ I₂₀₀₀ I₂₀₀₀
IE I₂₀₀₀ I₂₀₀₀ I₂₀₀₀
LU I₂₀₀₀ I₂₀₀₀ I₂₀₀₀
NO I₂₀₀₀ I₂₀₀₀ I₂₀₀₀
EE I₂₀₀₀ I₂₀₀₀ I₂₀₀₀
MT I₂₀₀₀ I₂₀₀₀ I₂₀₀₀
BG I₂₀₀₀ I₂₀₀₀ I₂₀₀₀
PL I₂₀₀₀ I₂₀₀₀ I₂₀₀₀
TR I₂₀₀₀ I₂₀₀₀ I₂₀₀₀
DE I₂₀₀₀ I₂₀₀₀ I₂₀₀₀
FI I₂₀₀₀ I₂₀₀₀ I₂₀₀₀
GR I₂₀₀₀ I₂₀₀₀ I₂₀₀₀
IT I₂₀₀₀ I₂₀₀₀ I₂₀₀₀
SE I₂₀₀₀ I₂₀₀₀ I₂₀₀₀
PT I₂₀₀₀ I₂₀₀₀ I₂₀₀₀
HU I₂₀₀₀ I₂₀₀₀ I₂₀₀₀
LV I₂₀₀₀ I₂₀₀₀ I₂₀₀₀
SI I₂₀₀₀ I₂₀₀₀ I₂₀₀₀
CY I₂₀₀₀ I₂₀₀₀ I₂₀₀₀
RO I₂₀₀₀ I₂₀₀₀ I₂₀₀₀



San Vendemiano, **08 Giugno 2005**

San Vendemiano, 08 June 2005

Daniel Vangheluwe,
vice presidente,
vice president

GASTEC

Evropské prohlášení o shodě

PROTOKOL O UVEDENÍ DO PROVOZU

Nutno opsat výrobní číslo ze štítku ohřívače

4-místné nebo 5-místné číslo

VZOR VYPLNĚNÉHO PROTOKOLU O UVEDENÍ DO PROVOZU

Typ výrobku: Q7 -220-VENT-C

Výrobní číslo: 05987

Nastaven na: - Zemní plyn
 - Propan

Q 1 7 0 5

Číslo průkazu servisního technika

Jméno uživatele: Jan Švehla

Adresa: Smetanovo nám. 896
Hostěrádky

ČÁRKOVÝ KÓD

PSČ:

Jan Švehla

Podpis uživatele

20. 8. 2007

Datum

Graclík

Autorizovaná servisní
organizace
(razítko a podpis)

.....
VYPLŇTE HŮLKOVÝM PÍSMEM

PROTOKOL O UVEDENÍ DO PROVOZU (odeslat dovozci – firmě QUANTUM, a. s.)

Typ výrobku: Q7

Výrobní číslo:

Nastaven na: - Zemní plyn
 - Propan

Q

Číslo průkazu servisního technika

Jméno uživatele:

Adresa:

ČÁRKOVÝ KÓD

PSČ:

.....
Podpis uživatele

.....
Datum

.....
Autorizovaná servisní
organizace
(razítko a podpis)

UPOZORNĚNÍ

Při převzetí ohřívače vody zkontrolujte, zda je záruční list správně potvrzen dovozcem a prodejní organizací.

Nedostatky okamžitě reklamujte, jinak ztrácíte své nároky vyplývající ze záruky. Při odběru ohřívače proveďte též kontrolu, zda nedošlo k poškození zboží ze strany dopravce. V případě, že se tak stalo, uplatněte reklamaci přímo u něj. Reklamací kompletnosti dodávky se uplatňují v souladu s Obchodním a občanským zákoníkem u dodavatele.

Odesílatel:

<input type="text"/>	<input type="text"/>	<input type="text"/>	<input type="text"/>	<input type="text"/>
----------------------	----------------------	----------------------	----------------------	----------------------



QUANTUM, a.s.

Technické oddělení

Brněnská 212

Vyškov

<input type="text" value="6"/>	<input type="text" value="8"/>	<input type="text" value="2"/>	<input type="text" value="0"/>	<input type="text" value="1"/>
--------------------------------	--------------------------------	--------------------------------	--------------------------------	--------------------------------

ZÁRUČNÍ PODMÍNKY

Záruční doba začíná dnem uvedení spotřebiče do provozu, který je vyznačen v protokolu, potvrzen razítkem servisní organizace a podpisem zákazníka, nejpozději však do 6-ti měsíců od expedice ze skladu firmy Quantum, a.s. Záruka je platná jen v případě, kdy byl spotřebič uveden do provozu pracovníkem autorizované servisní firmy a byla vrácena vyplněná vratná karta o uvedení do provozu s nalepeným čárkovým kódem společnosti Quantum, a.s.

Opravu ohřivačů mohou provádět jen ty organizace, které jsou uvedeny v příloženém seznamu. Neoprávněný zásah do ohřivače v záruční době může mít za následek ztrátu nároku na bezplatnou záruční opravu!

- Při reklamaci musí být předložen potvrzený záruční list s protokolem o uvedení spotřebiče do provozu, jinak nebude reklamáce uznána.
- Záruční doba je 3 roky na nádrž za podmínky, že bude dodržena kvalita vody uvedená v Návodu na montáž, obsluhu a údržbu v čl. Úprava vody a správný provozní režim uvedený v čl. Provoz ohřivače a provedena periodická prohlídka dle čl. Periodická údržba. Záruční doba na ostatní díly se řídí obecně závaznými právními předpisy, přičemž pro občany platí ustanovení občanského zákoníku a pro účastníky obchodních právních vztahů ustanovení obch. zákoníku.
- Záruka se vztahuje na všechny vady výrobku a jeho součásti, které se staly nepoužitelnými následkem vadného materiálu nebo chybného zpracování.
- Záruka se nevztahuje na chyby, které vznikly nedodržením návodu na montáž, obsluhu a údržbu nebo tím, že výrobek byl používán jiným než stanoveným způsobem, popř. na jiný než stanovený účel.
- Záruka se nevztahuje na vady, které vznikly špatným či neodborným zacházením, např. nevhodným uskladněním, na škody nepřímou vzniklé a na škody na majetku nebo na zdraví osob.
- Záruka se nevztahuje na vady vzniklé mechanickým poškozením.
- Záruka se nevztahuje na vady vzniklé znečištěním plynu, vzduchu, vody nebo nedostatečným tlakem vody, plynu a jiných vnějších vlivů.
- Záruka se nevztahuje na vady vzniklé v důsledku živelné pohromy.
- Nároky zanikají uplynutím záruční lhůty a opravou nebo úpravou výrobku servisní organizací, která nemá zaškolené pracovníky firmou Quantum, a.s.
- Nárok na výměnu výrobku vzniká v případě takové vady ohřivače, která je překážkou jeho dalšího používání nebo instalace, nebo v případě, že se u výrobku v době záruky projevila opětovně stejná vada. To neplatí, pokud půjde o vadu jednotlivých mechanických nebo elektronických komponentů, které lze jednotlivě vyměňovat, aniž by došlo k nemožnosti užívat celý výrobek.
- Při ztrátě záručního listu je možné vystavit jeho duplikát. V tomto případě je nutné kontaktovat technické oddělení firmy Quantum, a.s. a nahlásit čárkový kód ohřivače (ten je nalepen na krabici ohřivače, popř. po uvedení do provozu na plášti ohřivače).
- Dovozece neodpovídá za škody a vícenáklady související s uplatněním záruky.

Vady uplatňuje zákazník u servisních techniků uvedených v Seznamu servisních pracovníků, který je přílohou Návodu na montáž, obsluhu a údržbu, či u organizace, která dodala ohřivač.

ZÁRUČNÍ LIST A OSVĚDČENÍ O JAKOSTI A KOMPLETNOSTI VÝROBKU



Výrobce: Ati di Mariani & C. s.n.c.
Via E. Mattei, 461
47023 Cesena (Fo)
ITALIA

Datum prodeje

Dovozce: QUANTUM, a. s.
Brněnská 212
682 01 VYŠKOV
tel.: 517 343 363 - 5
gsm: 724 703 979
fax: 517 343 666

.....
Razítko dovozce a podpis

PROTOKOL O UVEDENÍ DO PROVOZU (součást záručního listu - zůstává u uživatele)

Typ výrobku: Q7

Výrobní číslo:

Nastaven na: - Zemní plyn
 - Propan

Q
Číslo průkazu servisního technika

Jméno uživatele:

Adresa:

ČÁRKOVÝ KÓD

PSČ:

.....
Podpis uživatele

.....
Datum

.....
Autorizovaná servisní
organizace
(razítko a podpis)