



Ohřivače se vyrábějí podle norem a předpisů EU a splňují požadavky na udělení označení CE. Výrobce má udělen certifikát ISO 9002.

ČESKÁ SPOLEČNOST | 25 LET NA TRHU | ZÁKAZNICKÁ PODPORA



## Plynové zásobníkové ohřivače vody



Stacionární plynové zásobníkové ohřivače vody s uzavřenou spalovací komorou a nuceným odtahem spalin.

### Q7EU-600-VENT-C

Jmenovitý výkon:	<b>22 kW</b>
Maximální vstupní tlak vody:	<b>5 bar</b>
Připojovací tlak plynu:	<b>1,8 – 2,5 pro ZP 3,0 kPa pro propan</b>
Rozsah provozního termostatu:	<b>40 - 80°C</b>
Krytí elektrické části:	<b>IP 20</b>
Připojovací napětí:	<b>220-240 V / 50 Hz</b>



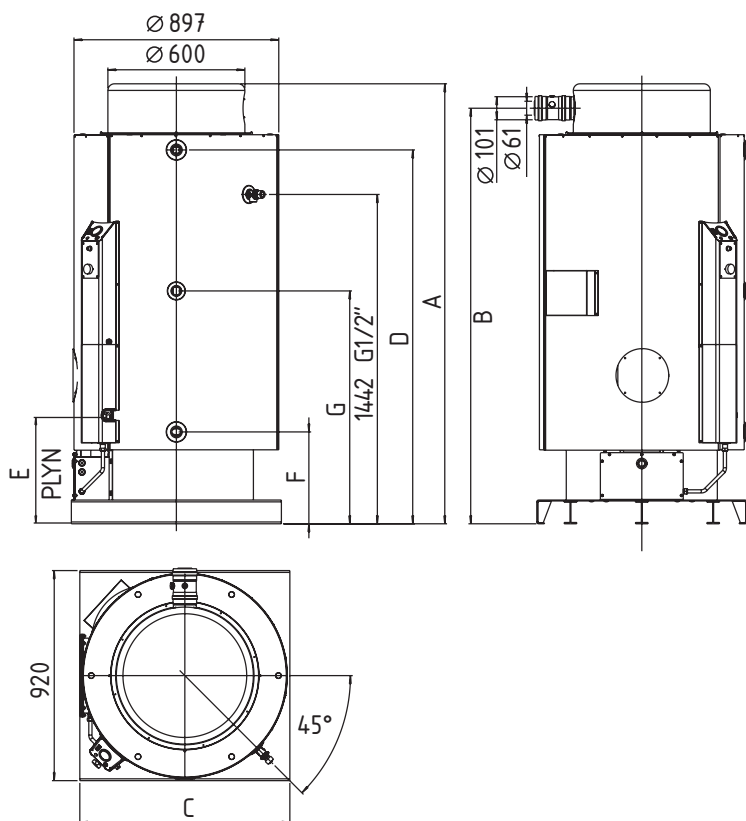
Záruka na nádrž: **3 roky**



[quantumas.cz](http://quantumas.cz)

# TYP: Q7EU-600-VENT-C

Stacionární plynové zásobníkové ohřivače vody s uzavřenou spalovací komorou a nuceným odtahem spalin.



## UMÍSTĚNÍ

Je nutno provést v souladu s TPG 704 01. Vyústění odtahu spalin na venkovní zdi (fasádě) musí být provedeno v souladu s ČSN 73 4201. Ohřivače jsou dodávány standardně seřízené na zemní plyn. Verzi na propan specifikujte v objednávce.

## ROZVOD

Je-li v rozvodu teplé vody cirkulace, připojuje se na vstup studené vody nebo na přírubu pro cirkulaci.

## VHODNÉ INSTALACE

- hotely, penziony
- školy, školky
- administrativní budovy
- sportovní zařízení
- průmyslové aplikace
- úřady

## BENEFITY

- maximální teplota 80°C
- rychlý ohřev velkého množství vody
- snadná údržba
- plní přísné emisní limity

Typ	Třída ErP	Deklarovaný zátěžový profil	Objem nádrže [l]	Jmenovitý příkon [kW]	Jmenovitý výkon [kW]	Doba ohřevu o $\Delta t=25^{\circ}\text{C}$ [min]	Trvalý výkon při $\Delta t=25^{\circ}\text{C}$ [l/hod.]	Spotřeba zemního plynu [m <sup>3</sup> /h]	Spotřeba propanu [kg/h]
<b>Q7EU-600-VENT-C</b>	<b>B</b>	<b>XXL</b>	<b>560</b>	<b>23</b>	<b>22</b>	<b>48</b>	<b>730</b>	<b>2,4</b>	<b>1,8</b>

Typ	Rozměr A [mm]	Rozměr B [mm]	Rozměr C [mm]	Rozměr D [mm]	Rozměr E [mm]	Rozměr F [mm]	Rozměr G [mm]	Připojení vody vstup/výstup [inch]	Připojení plynu [inch]	Ø odtahu spalin [mm]	Hmotnost [kg]
<b>Q7EU-600-VENT-C</b>	<b>1928</b>	<b>1821</b>	<b>920</b>	<b>1639</b>	<b>481</b>	<b>404</b>	<b>1021</b>	<b>5/4"</b>	<b>1/2"</b>	<b>100 / 60</b>	<b>278</b>



Údaje v tabulkách jsou pouze orientační, skutečné hodnoty závisí na konkrétních podmínkách. Uvedené hodnoty se vztahují na ohřev bez odběru vody. Teplotní rozsah regulačního termostatu je  $\pm 3^{\circ}\text{C}$  proti teplotě nastavené regulátorem teploty.



V případě společného umístění ohřivačů a kotlů v jedné místnosti se posuzuje přívod vzduchu do kotelní s ohledem na celkový instalovaný výkon! Ohřivače jsou dodávány standardně seřízené na zemní plyn. Verzi na propan specifikujte v objednávce.