



Ohřivače osazené automatickým systémem hořáku typu premix a bezúdržbovou anodovou tyčí. Ohřivače se vyrábějí podle norem a předpisů EU a splňují požadavky na udělení označení CE. Výrobce má udělen certifikát ISO 9002.

ČESKÁ SPOLEČNOST | 25 LET NA TRHU | ZÁKAZNICKÁ PODPORA



Plynové zásobníkové ohřivače vody



Stacionární zásobníkové kondenzační ohřivače vody s intenzivním ohřevem a nuceným odtahem spalin.

IR-24-245

| | |
|-------------------------------|---|
| Jmenovitý výkon: | 23,8 kW |
| Maximální vstupní tlak vody: | 5 bar |
| Připojovací tlak plynu: | 2,0 kPa pro zemní plyn 3,7 – 5,0 kPa pro propan |
| Rozsah provozního termostatu: | 40 – 85 °C |
| Krytí elektrické části: | IP 20 |
| Připojovací napětí: | 220-240 V / 50 Hz |



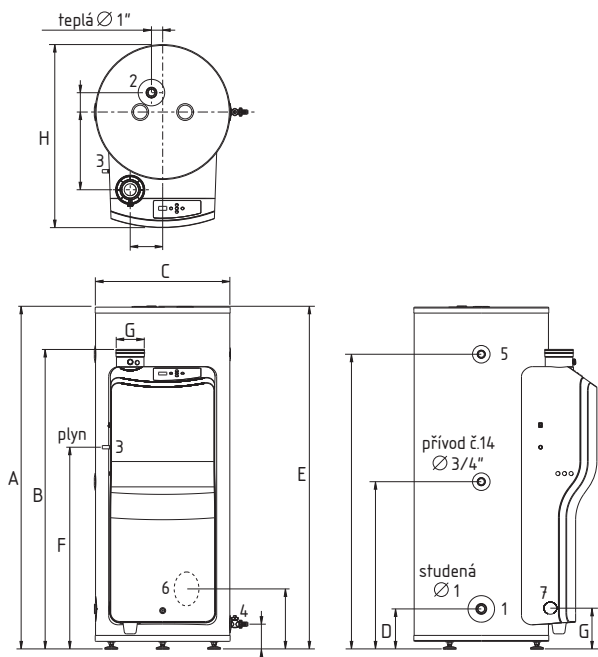
Záruka na nádrž: **3 roky**



quantumas.cz

TYP: IR-24-245

Stacionární zásobníkové kondenzační ohřivače vody s intenzivním ohřevem a nuceným odtahem spalin.



UMÍSTĚNÍ

Je nutno provést v souladu s TPG 704 01 a TD 800 02. Odtahy spalin: Je třeba řešit v souladu s ČSN 73 4201 / říjen 2010. Ohřivače jsou dodávány standardně seřízené na zemní plyn. Verzi na propan specifikujte v objednávce.

ROZVOD

Je-li v rozvodu teplé vody cirkulace, připojuje se k přívodu č. 14.

VHODNÉ INSTALACE

- rodinné domy, bytové domy
- obchodní centra, administrativní budovy
- školy, školky, výrobní a průmyslové instalace

BENEFITY

- ohřivač vody s uzavřenou spalovací komorou a s vysokou účinností 108%
- energetický štítek A, zátěžový profil XL
- ErP účinnost až 92%
- NOx emise ≤ 37 mg/kWh
- standardní anodová ochrana elektrickými anodami
- maximální teplota nastavení 85°C
- vypínač On/Off
- snadná údržba a servis; veškeré komponenty přístupné z čelní strany

- vhodné pro odtahy spalin z plastu (PP)
- inteligentní ovládání poskytující maximální komfort a účinnost
- beznapěťový kontakt pro externí zobrazení chybových stavů k dispozici
- vhodné pro zemní plyn a propan
- zásobník dokonale izolován
- délka odtahu spalin od 40 do 75 m

| Typ | Třída ErP | Deklarovaný zátěžový profil | Objem nádrže [l] | Jmenovitý příkon [kW] | Jmenovitý výkon [kW] | Elektrický příkon [W] | Doba ohřevu o $\Delta t=28^{\circ}\text{C}$ [min] | Trvalý výkon při $\Delta t=28^{\circ}\text{C}$ [l/hod.] | Spotřeba zemního plynu [m ³ /h] | Spotřeba propanu [kg/h] |
|-----------|-----------|-----------------------------|------------------|-----------------------|----------------------|-----------------------|---|---|--|-------------------------|
| IR-24-245 | A | XXL | 245 | 22 | 23,8 | 105 | 16 | 730 | 2,3 | 1,7 |

| Typ | Rozměr A [mm] | Rozměr B [mm] | Rozměr C [mm] | Rozměr D [mm] | Rozměr E [mm] | Rozměr F [mm] | Rozměr G [mm] | Rozměr H [mm] | Připojení plynu [mm] | Ø odvodu kondenzátu [mm] | Ø odtahu spalin [mm] | Hmotnost [kg] |
|-----------|---------------|---------------|---------------|---------------|---------------|---------------|---------------|---------------|----------------------|--------------------------|----------------------|---------------|
| IR-24-245 | 1543 | 1350 | 610 | 175 | 1545 | 910 | 180 | 830 | 15 | 40 | 80/125 | 120 |

i Údaje v tabulkách jsou pouze orientační, skutečné hodnoty závisí na konkrétních podmínkách. Uvedené hodnoty se vztahují na ohřev bez odběru vody. Teplotní rozsah regulačního termostatu je $\pm 3^{\circ}\text{C}$ proti teplotě nastavené regulátorem teploty.

! V případě společného umístění ohřivačů a kotlů v jedné místnosti se posuzuje přívod vzduchu do kotelny s ohledem na celkový instalovaný výkon! Ohřivače jsou dodávány standardně seřízené na zemní plyn. Verzi na propan specifikujte v objednávce.