

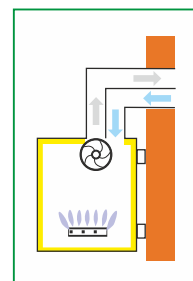
# KONDENZAČNÍ OHŘÍVAČE VODY



Katalog č. 1

ICW-25  
ICW-35  
ICW-60

## ZÁVĚSNÝ PRŮTOKOVÝ KONDENZAČNÍ OHŘÍVAČ VODY S UZAVŘENOU SPALOVACÍ KOMOROU A NUCENÝM ODTAHEM SPALIN



Záruka na výměník 3 roky

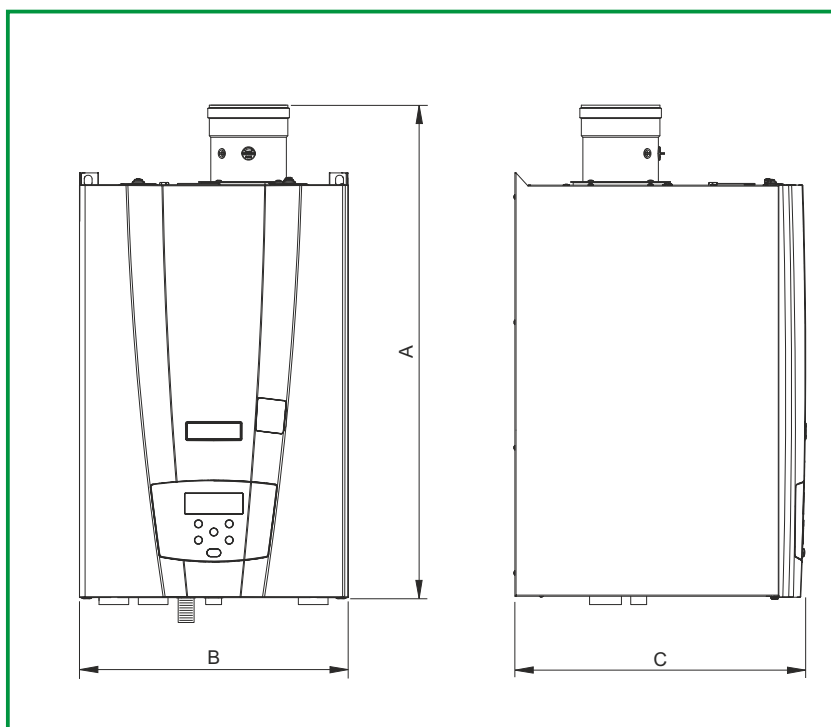
Ohřivače osazené modulačním energeticky úsporným hořákem a nerezovým tepelným výměníkem. Vyrábějí se podle norem a předpisů EU a splňují požadavky na udělení označení CE. Výrobce má udělen certifikát ISO 9002.

- Kondenzační závěsný ohřivač vody s vysokou účinností **105%**
- Energetický štítek **A**, zátěžový profil **XL** (25kW) a **XXL** (35 a 60kW)
- ErP účinnost až **92%**
- **NOx emise ≤ 31 mg/kWh**
- Maximální teplota nastavení **75°C** (standardně 60°C)
- Vypínač On / Off
- Snadný servis a údržba
- Inteligentní ovládání zajišťující optimální komfort a nejvyšší možnou účinnost
- Vhodné pro odtahy spalin z plastu (PP)
- Využitelné pro zemní plyn a propan/butan
- Výměník tepla z nerezové oceli

Typ ohřivače	Třída ErP	Jmenovitý příkon (kW)	Jmenovitý výkon (kW)	Trvalý výkon při $D_t = 28^\circ\text{C}$ (l / hod)	Spotřeba zemního plynu ( $\text{m}^3 / \text{h}$ )	Spotřeba propanu (kg / h)	Hmotnost (kg)	Rozměr A (mm)	Rozměr B (mm)	Rozměr C (mm)
ICW-25	A	25,5	27,0	13,8	2,70	2,00	36	800	445	305
ICW-35	A	32,0	33,5	17,1	3,40	2,50	36	800	445	305
ICW-60	A	57,8	60,9	31,2	6,10	4,50	48	815	445	485

Typ ohřivače	Připojení studené vody	Připojení teplé vody	Připojení plynu	Průměr odvodu kondenzátu (mm)	Průměr odtahu spalin (mm)
ICW-25	3/4"	1"	3/4"	Ø 20	60/100
ICW-35	3/4"	1"	3/4"	Ø 20	60/100
ICW-60	1"	1"	3/4"	Ø 20	80/125

Údaje v tabulkách jsou pouze orientační, skutečné hodnoty závisí na konkrétních podmínkách. Uvedené hodnoty se vztahují na ohřev bez odběru vody. Teplotní rozsah regulačního termostatu je  $\pm 3^\circ\text{C}$  proti teplotě nastavené regulátorem teploty.



Maximální vstupní tlak vody: 10 bar  
 Připojovací tlak plynu: 2,0 kPa pro zemní plyn  
 3,7 kPa pro propan  
 Max. provozní teplota: 75°C  
 Krytí elektrické části: IPX4D  
 Připojovací napětí: 220-240 V / 50 Hz

**Umístění:**  
 Je nutno provést v souladu s TPG 704 01 a TD 800 02.  
 Odtahy spalin: Je třeba řešit v souladu s ČSN 73 4201 / říjen 2010.

Ohřivače jsou dodávány standardně seřizené na zemní plyn.  
 Verzi na propan specifikujte v objednávce.

účinnost  
**105%**

ErP  
 třída A



## Odtah spalin

### ICW-25, ICW-35

Koaxiální odkouření (mm) D 60/100 – max. délka 10 m  
 Na každé instalované koleno 45° je třeba odečíst 0,5 m z celkové délky odtahu.  
 Na každé instalované koleno 90° je třeba odečíst 1 m z celkové délky odtahu.

### ICW-25

Dělené odkouření (mm) 2x D 80 – max. délka 20 m  
 Na každé instalované koleno 45° je třeba odečíst 0,5 m z celkové délky odtahu.  
 Na každé instalované koleno 90° je třeba odečíst 1 m z celkové délky odtahu.

### ICW-35

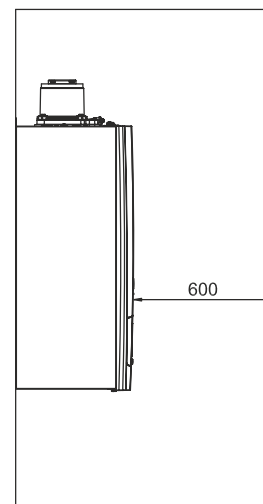
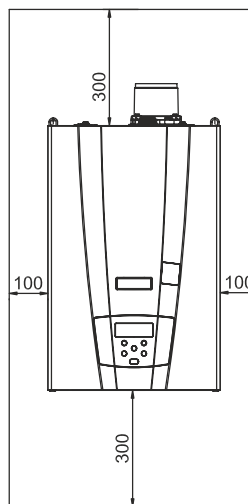
Dělené odkouření (mm) 2x D 80 – max. délka 12,5 m  
 Na každé instalované koleno 45° je třeba odečíst 0,5 m z celkové délky odtahu.  
 Na každé instalované koleno 90° je třeba odečíst 1 m z celkové délky odtahu.

### ICW-60

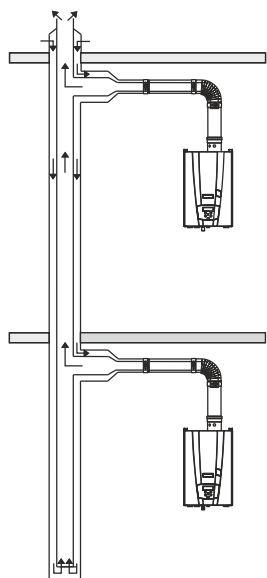
Koaxiální odkouření (mm) D 80/125 – max. délka 10 m  
 Na každé instalované koleno 45° je třeba odečíst 0,5 m z celkové délky odtahu.  
 Na každé instalované koleno 90° je třeba odečíst 1 m z celkové délky odtahu

Dělené odkouření (mm) 2x D 80 – max. délka 5 m  
 Na každé instalované koleno 45° je třeba odečíst 0,5 m z celkové délky odtahu.  
 Na každé instalované koleno 90° je třeba odečíst 1 m z celkové délky odtahu.

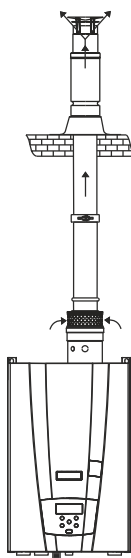
Odstupové vzdálenosti v mm okolo ICW



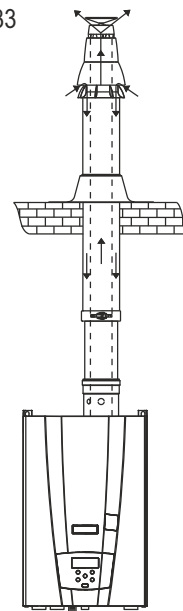
C43



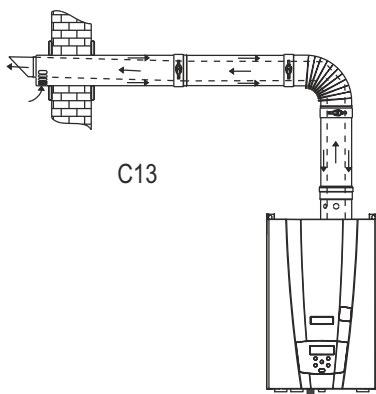
B23



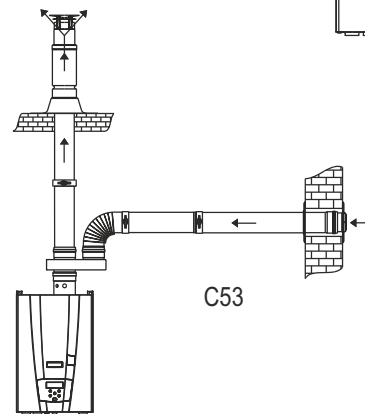
C33



C13



C53

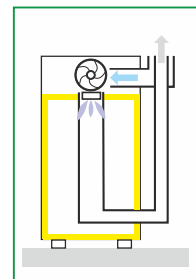


IR-12-160  
 IR-20-160  
 IR-12-200  
 IR-20-200  
 IR-24-245  
 IR-32-245  
 IR-24-285  
 IR-32-285  
 IR-32-380

## STACIONÁRNÍ ZÁSObNÍKOVÝ KONDENZAČNÍ OHŘÍVAČ VODY S UZAVŘENOU SPALOVACÍ KOMOROU A NUCENÝM ODTAHEM SPALIN

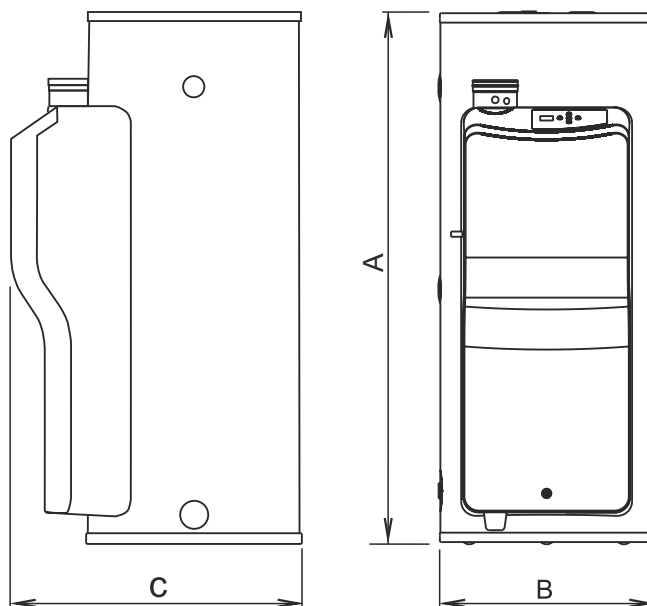
Záruka na nádrž 3 roky

Ohříváče osazené automatickým systémem hořáku typu premix a bezúdržbovou anodovou tyčí. Ohříváče se vyrábějí podle norem a předpisů EU a splňují požadavky na udělení označení CE. Výrobce má udělen certifikát ISO 9002.



- Ohříváč vody s uzavřenou spalovací komorou a s vysokou účinností **108%**
- Energetický štítek **A**, zátěžové profily **XL** a **XXL**
- ErP účinnost až **92%**
- **NO<sub>x</sub> emise ≤ 37 mg/kWh**
- Standardní anodová ochrana elektrickými anodami
- Maximální teplota nastavení **85°C**
- Vypínač On/Off
- Snadná údržba a servis; veškeré komponenty přístupné z čelní strany
- Vhodné pro odtahy spalin z plastu (PP)
- Inteligentní ovládání poskytující maximální komfort a účinnost
- Beznapěťový kontakt pro externí zobrazení chybových stavů k dispozici
- Vhodné pro zemní plyn a propan
- Zásobník dokonale izolován

Typ ohříváče	Třída ErP	Deklarovaný zátěžový profil	Objem nádrže (l)	Jmenovitý příkon (kW)	Jmenovitý výkon (kW)	Doba ohřevu o Dt = 28°C (min)	Trvalý výkon při Dt = 28°C (l / hod)	Spotřeba zemního plynu (m <sup>3</sup> / h)	Spotřeba propanu (kg / h)	Hmotnost (kg)
IR-12-160	A	XL	160	10,9	11,7	17	360	1,20	0,80	97
IR-20-160	A	XL	160	18,0	19,1	11	590	1,90	1,40	97
IR-12-200	A	XL	200	10,9	11,9	27	370	1,20	0,80	110
IR-20-200	A	XL	200	18,0	19,1	17	590	1,90	1,40	110
IR-24-245	A	XXL	245	22,0	23,8	16	730	2,30	1,70	120
IR-32-245	A	XXL	245	29,0	30,7	13	950	3,10	2,30	120
IR-24-285	A	XXL	285	22,0	23,8	20	740	2,30	1,70	159
IR-32-285	A	XXL	285	29,0	31,0	16	960	3,10	2,30	159
IR-32-380	A	XXL	380	29,0	31,3	20	970	3,10	2,30	171



Typy ohřivačů	Připojení studené vody	Připojení teplé vody	Připojení plynu (mm)	Vypouštěcí ventil	Bezpečnostní ventil	Připojení cirkulace	Průměr odvodu kondenzace (mm)	Průměr odvodu spalin (mm)
IR-12-160, IR-20-160	3/4"	3/4"	15	3/4"	3/4"	3/4"	Ø 40	80/125
IR-12-200, IR-20-200	3/4"	3/4"	15	3/4"	3/4"	3/4"	Ø 40	80/125
IR-24-245, IR-32-245	1"	1"	15	3/4"	1"	3/4"	Ø 40	80/125
IR-24-285, IR-32-285	1"	1"	15	3/4"	1"	3/4"	Ø 40	80/125
IR-32-380	1"	1"	15	3/4"	1"	3/4"	Ø 40	80/125

Údaje v tabulkách jsou pouze orientační, skutečné hodnoty závisí na konkrétních podmínkách. Uvedené hodnoty se vztahují na ohřev bez odběru vody. Teplotní rozsah regulačního termostatu je  $\pm 3^\circ\text{C}$  proti teplotě nastavené regulátorem teploty.

**Maximální vstupní tlak vody:**

**8 bar**

**Připojovací tlak plynu:**

**2,0 kPa pro zemní plyn**

**3,7 - 5,0 kPa pro propan**

**Rozsah provozního termostatu ( $\pm 3^\circ\text{C}$ ):**

**10 - 85 °C**

**Krytí elektrické části:**

**IP 20**

**Připojovací napětí:**

**220-240 V / 50 Hz**

**Umístění:**

Je nutno provést v souladu s TPG 704 01 a TD 800 02.

Odtahy spalin: Je třeba řešit v souladu s ČSN 73 4201 / říjen 2010.

Ohřivače jsou dodávány standardně seřízené na zemní plyn.

Verzi na propan specifikujte v objednávce.

účinnost  
**108%**

ErP  
třída A



## Odtah spalin

### IR-12-160, IR-20-160, IR-12-200, IR-20-200

Koaxiální odkouření (mm) D 80/125 – max. délka 40 m

Max. počet 45/90°kolen 8 ks

Dělené odkouření (mm) 2x D 80 – max. délka 50 m

Na každé instalované koleno 45° je třeba odečíst 1,1 m z celkové délky odtahu.

Na každé instalované koleno 90° je třeba odečíst 3,9 m z celkové délky odtahu.

### IR-24-245, IR-32-245, IR-24-285, IR-32-285, IR-32-380

Koaxiální odkouření (mm) D 80/125 – max. délka 40 m

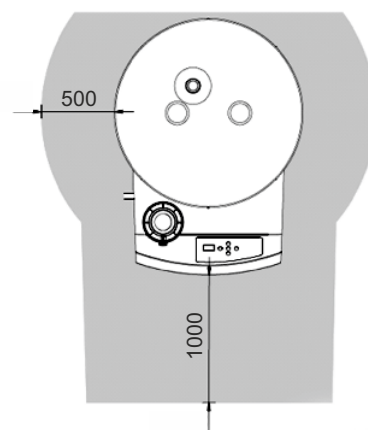
Max. počet 45/90°kolen 8 ks

Dělené odkouření (mm) 2x D 80 – max. délka 75 m

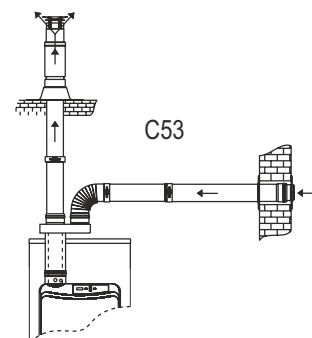
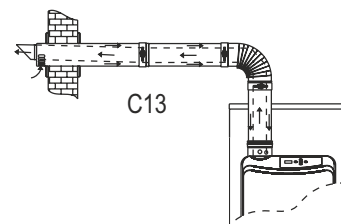
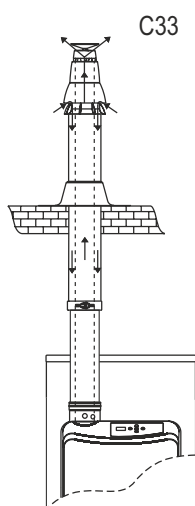
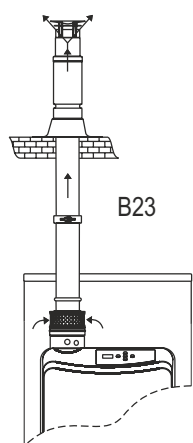
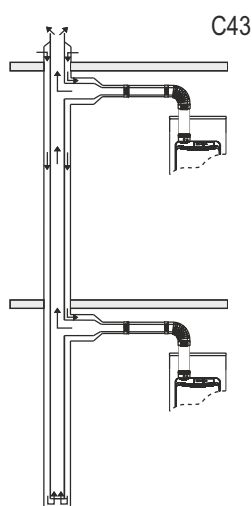
Na každé instalované koleno 45° je třeba odečíst 1,1 m z celkové délky odtahu.

Na každé instalované koleno 90° je třeba odečíst 3,9 m z celkové délky odtahu.

Odstupové vzdálenosti v mm okolo Q7-IR



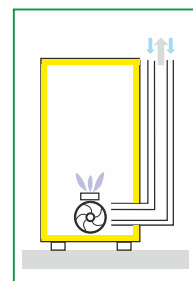
Minimální prostor nad ohřivačem 1000 mm



Typy ohřivače	Rozměry A (mm)	B (mm)	C (mm)
IR-12-160, IR-20-160	1269	560	780
IR-12-200, IR-20-200	1543	560	780
IR-24-245, IR-32-245	1543	610	830
IR-24-285, IR-32-285	1743	610	830
IR-32-380	1743	675	895

Q7P-34-130  
Q7P-50-155

## STACIONÁRNÍ KONDENZAČNÍ ZÁSObNÍKOVÉ OHŘÍVAČE VODY S INTENZÍVNÍM OHŘEVEM A NUCENÝM ODTAHEM SPALIN



**Záruka na nádrž 3 roky.**

Ohřivače se vyrábějí podle norem a předpisů EU a splňují požadavky na udělení označení CE. Výrobce má udělen certifikát ISO 9002.

Při zachování minimálních rozměrů jsou ohřivače schopny stálé kontinuální dodávky velkého množství teplé vody.

- Stacionární kondenzační ohřivač vody s vysokou účinností **106%**
- Energetický štítek **A** zátěžový profil **XXL**
- ErP účinnost **87 - 88 %**
- **NOx emise ≤ 62 mg/kWh**
- Maximální teplota nastavení **85°C**
- Zásobník z nerezové oceli
- Bez anodové ochrany a potřeby jejich výměny
- Hořák premix Low-NOx
- Tichý provoz
- Speciálně vyvinutý hořák a ventilátor s minimální hlučností
- Tři LED signalizace indikující provozní stav
- Servisní zóna zcela přístupná z čelní strany
- Vhodné pro zemní plyn a propan
- Vhodné pro odtahy spalin z hliníku (Al)

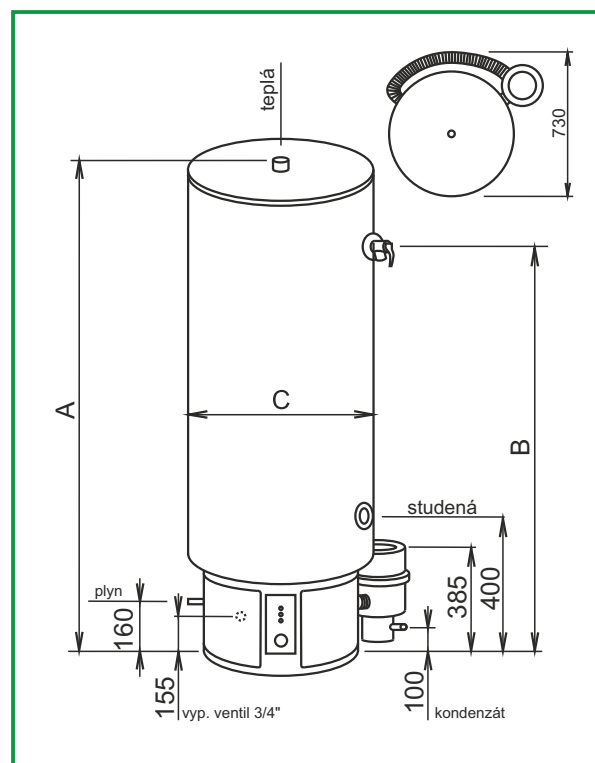
Typ ohřivače	Třída ErP	Deklarovaný zátěžový profil	Objem nádrže (l)	Jmenovitý příkon (kW)	Jmenovitý výkon (kW)	Elektrický příkon (W)	Doba ohřevu o $\Delta t = 28^\circ\text{C}$ (min)	Trvalý výkon při $\Delta t = 28^\circ\text{C}$ (l / hod)	Spotřeba zemního plynu ( $\text{m}^3 / \text{h}$ )	Spotřeba propanu ( $\text{kg} / \text{h}$ )
Q7P-34-130	A	XXL	129	34,0	36,0	550	7	1200	3,60	3,10
Q7P-50-155	A	XXL	189	45,0	47,7	840	8	1500	4,80	4,00

Údaje v tabulkách jsou pouze orientační, skutečné hodnoty závisí na konkrétních podmínkách.

Uvedené hodnoty se vztahují na ohřev bez odběru vody.

Teplotní rozsah regulačního termostatu je  $\pm 3^\circ\text{C}$  proti teplotě nastavené regulátorem teploty.

Typ ohřivače	Rozměr A (mm)	Rozměr B (mm)	Rozměr C (mm)	Připojení vody vstup / výstup	Připojení plynu	Průměr odtahu spalin (mm)	Průměr odvodu kondenzace (mm)	Hmotnost (kg)
Q7P-34-130	1270	1040	560	1"	1/2"	125 / 80	Ø 40	70
Q7P-50-155	1655	1395	560	1"	3/4"	125 / 80	Ø 40	82



Maximální vstupní tlak vody: 8 bar  
 Připojovací tlak plynu: 2,0 kPa pro zemní plyn  
 3,7 - 5,0 kPa pro propan  
 Rozsah provozního termostatu ( $\pm 3^{\circ}\text{C}$ ): 10 – 85  $^{\circ}\text{C}$   
 Krytí elektrické části: IP 30  
 Připojovací napětí: 220-240 V / 50 Hz

**Umístění:**  
 Je nutno provést v souladu s TPG 704 01 a TD 800 02.  
 Odtahy spalin: Je třeba řešit v souladu s ČSN 73 4201 / říjen 2010.

Ohřivače jsou dodávány standardně seřízené na zemní plyn. Verzi na propan specifikujte v objednávce.

účinnost  
**106%**

ErP  
 třída A



## Odtah spalin

### Q7P-34-130, Q7P-50-155

Koaxiální odkouření (mm) D 80/125 – max. délka 20 m  
 Max. počet 45/90 $^{\circ}$ kolen 5 ks

### Q7P-34-130

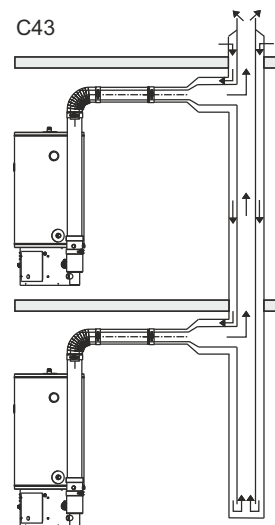
Dělené odkouření (mm) 2x D 80 – max. délka 30 m  
 Na každé instalované koleno 45 $^{\circ}$  je třeba odečíst 1,1 m z celkové délky odtahu.  
 Na každé instalované koleno 90 $^{\circ}$  je třeba odečíst 3,9 m z celkové délky odtahu.

Dělené odkouření (mm) 2x D 100 – max. délka 100 m  
 Na každé instalované koleno 45 $^{\circ}$  je třeba odečíst 1,2 m z celkové délky odtahu.  
 Na každé instalované koleno 90 $^{\circ}$  je třeba odečíst 4,6 m z celkové délky odtahu.

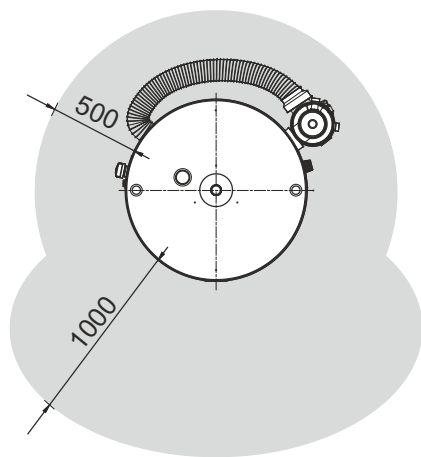
### Q7P-50-155

Dělené odkouření (mm) 2x D 80 – max. délka 20 m  
 Na každé instalované koleno 45 $^{\circ}$  je třeba odečíst 1,1 m z celkové délky odtahu.  
 Na každé instalované koleno 90 $^{\circ}$  je třeba odečíst 3,9 m z celkové délky odtahu.

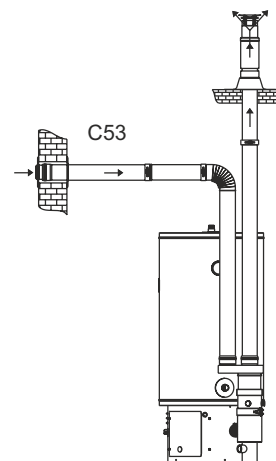
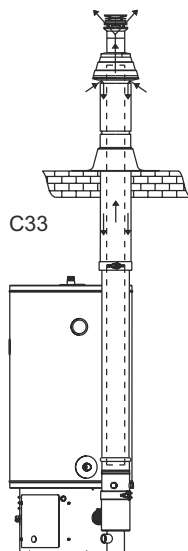
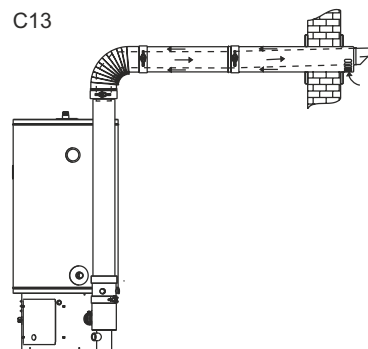
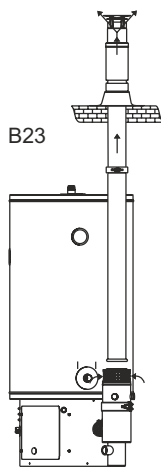
Dělené odkouření (mm) 2x D 100 – max. délka 75 m  
 Na každé instalované koleno 45 $^{\circ}$  je třeba odečíst 1,2 m z celkové délky odtahu.  
 Na každé instalované koleno 90 $^{\circ}$  je třeba odečíst 4,6 m z celkové délky odtahu.



## Odstupové vzdálenosti v mm okolo Q7-P



Minimální prostor nad ohřivačem 1000 mm





Q7C-60-120  
 Q7C-100-150  
 Q7C-100-199  
 Q7C-100-250  
 Q7C-120-300  
 Q7C-120-400  
 Q7C-120-500

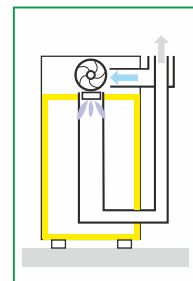
## STACIONÁRNÍ KONDENZAČNÍ ZÁSOBNÍKOVÉ OHŘÍVAČE VODY S INTENZÍVNÍM OHŘEVEM A NUCENÝM ODTAHEM SPALIN

Záruka na nádrž 3 roky.

Ohřivače se vyrábějí podle norem a předpisů EU a splňují požadavky na udělení označení CE. Výrobce má udělen certifikát ISO 9002.

Ohřivače se instalují hlavně v prostorách, kde není k dispozici komín a výstavba nového komína by byla ekonomicky nebo technicky příliš náročná.

- Stacionární kondenzační ohřivač vody s vysokou účinností **109%**
- Energetický štítek **A**, zátěžový profil **XXL**
- ErP účinnost **90 - 93 %**
- Automatický systém směšování plyn/vzduch (premix), včetně modulace hořáku
- Integrovaná bezúdržbová elektrická anoda
- **NOx emise ≤ 37 mg/kWh**
- Tichý provoz (<45 dB(A) ve vzdálenosti 2m)
- Variabilní nastavení teploty od **40°C do 80°C** s týdenním programem
- Flexibilní možnosti odtahů (s max. délkou 100m) umožňuje instalace téměř kdekoli
- Snadná diagnostika chyb včetně digitálně ovládaného týdenního programu
- Programovatelný cyklus proti legionelle
- Beznapěťový kontakt pro indikaci chybových stavů pro BMS
- Q7C 120 dodáván s ocelovou paletou pro snadný transport a instalaci
- Vhodné pro odtahy spalin z hliníku (Al) a nerezi

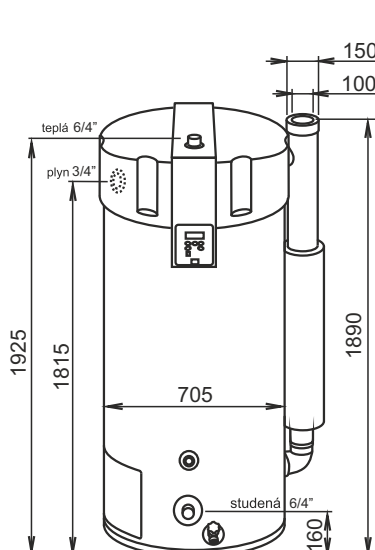


BMS interface

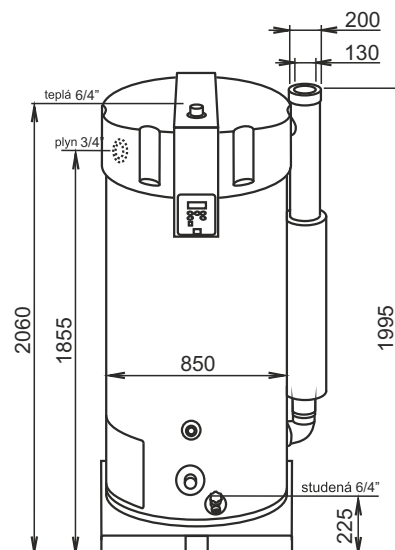
Typ ohřivače	Třída ErP	Deklarovaný zátěžový profil	Objem nádrže (l)	Jmenovitý příkon (kW)	Jmenovitý výkon (kW)	Elektrický příkon (W)	Doba ohřevu o Dt = 28°C (min)	Trvalý výkon při Dt = 28°C (l / hod)	Spotřeba zemního plynu (m³ / h)	Spotřeba propanu (kg / h)	Hmotnost (kg)
Q7C-60-120	A	XL	217	29,0	31,0	45	14	960	3,10	2,60	177
Q7C-100-150	A	XXL	368	30,0	32,7	45	22	1100	3,20	2,70	214
Q7C-100-199	A	XXL	368	47,0	50,3	79	14	1600	5,00	4,30	214
Q7C-100-250	A	XXL	368	57,0	60,4	115	12	1900	6,00	5,20	214
Q7C-120-300	-	3XL	480	78,0	84,2	95	11	2600	8,30	7,10	405
Q7C-120-400	-	3XL	480	95,0	100,7	145	9	3100	10,10	8,70	405
Q7C-120-500	-	3XL	480	116,0	121,8	240	8	3800	12,30	10,50	405



Q7C-60-120, Q7C-100-150, Q7C-100-199,  
 Q7C-100-250



Q7C-120-300, Q7C-120-400, Q7C-120-500  
 Elektrický příkon: 700 W





Typ ohřivače	Připojení studené vody	Připojení teplé vody	Připojení plynu (mm)	Vypouštěcí ventil	Průměr odvodu kondenzace (mm)	Průměr odtahu spalin (mm)
Q7C-60-120	1 1/2"	1 1/2"	3/4"	1"	Ø 40	100/150
Q7C-100-150	1 1/2"	1 1/2"	3/4"	1"	Ø 40	100/150
Q7C-100-199	1 1/2"	1 1/2"	3/4"	1"	Ø 40	100/150
Q7C-100-250	1 1/2"	1 1/2"	3/4"	1"	Ø 40	100/150
Q7C-120-300	1 1/2"	1 1/2"	3/4"	3/4"	Ø 40	130/200
Q7C-120-400	1 1/2"	1 1/2"	3/4"	3/4"	Ø 40	130/200
Q7C-120-500	1 1/2"	1 1/2"	3/4"	3/4"	Ø 40	130/200

Údaje v tabulkách jsou pouze orientační, skutečné hodnoty závisí na konkrétních podmínkách.  
Uvedené hodnoty se vztahují na ohřev bez odběru vody.  
Teplotní rozsah regulačního termostatu je  $\pm 3\text{ }^\circ\text{C}$  proti teplotě nastavené regulátorem teploty.

**Maximální vstupní tlak vody:** 5 bar  
**Připojovací tlak plynu:** 2,0 kPa pro zemní plyn  
 3,7 – 5,0 kPa pro propan  
**Rozsah provozního termostatu ( $\pm 3\text{ }^\circ\text{C}$ ):** 40 – 80  $^\circ\text{C}$   
**Krytí elektrické části:** IP 20  
**Připojovací napětí:** 220-240 V / 50 Hz

**Umístění:** Je nutno provést v souladu s TPG 704 01 a TD 800 02.  
Odtahy spalin: Řeší se v souladu s ČSN 73 4201 / říjen 2010.

Ohřivače jsou dodávány standardně seřízené na zemní plyn.  
Verzi na propan specifikujte v objednávce.

účinnost  
**109%**

ErP  
třída A



#### Odtah spalin

##### Q7C-60-120, Q7C-100-150, Q7C-100-199, Q7C-100-250

Koaxiální odkouření (mm) D 100/150 – max. délka 40 m  
Max. počet 45/90° kolen 7 ks

Dělené odkouření (mm) 2x D 100 – max. délka 55 m  
Na každé instalované koleno 45° je třeba odečíst 1,2 m z celkové délky odtahu.  
Na každé instalované koleno 90° je třeba odečíst 4,6 m z celkové délky odtahu.

Dělené odkouření (mm) 2x D 130 – max. délka 100 m  
Na každé instalované koleno 45° je třeba odečíst 1,4 m z celkové délky odtahu.  
Na každé instalované koleno 90° je třeba odečíst 2,4 m z celkové délky odtahu.

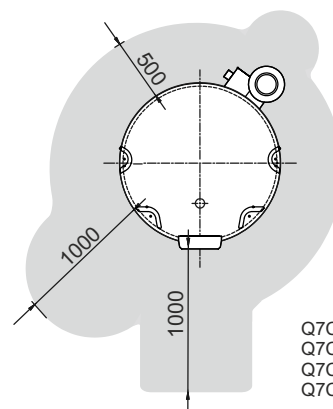
##### Q7C-120-300, Q7C-120-400, Q7C-120-500

Koaxiální odkouření (mm) D 130/200 – max. délka 15 m  
Max. počet 45/90° kolen 4 ks

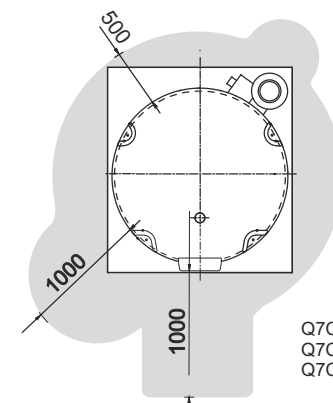
Dělené odkouření (mm) 2x D 130 – max. délka 65 m  
Na každé instalované koleno 45° je třeba odečíst 1,4 m z celkové délky odtahu.  
Na každé instalované koleno 90° je třeba odečíst 2,4 m z celkové délky odtahu.

Dělené odkouření (mm) 2x D 150 – max. délka 100 m  
Na každé instalované koleno 45° je třeba odečíst 1,6 m z celkové délky odtahu.  
Na každé instalované koleno 90° je třeba odečíst 2,6 m z celkové délky odtahu.

#### Odstupové vzdálenosti v mm okolo Q7-C

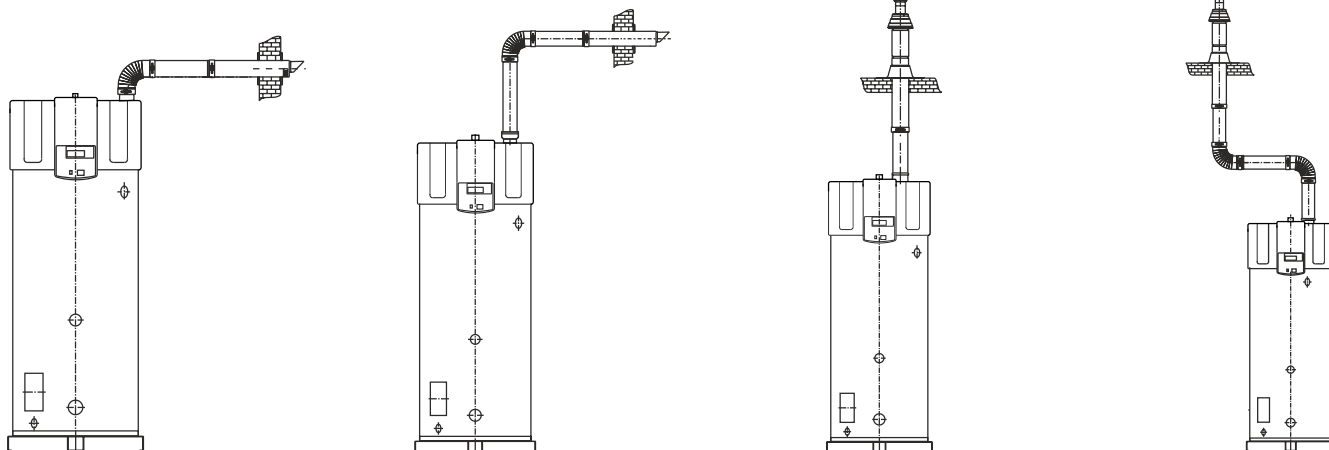
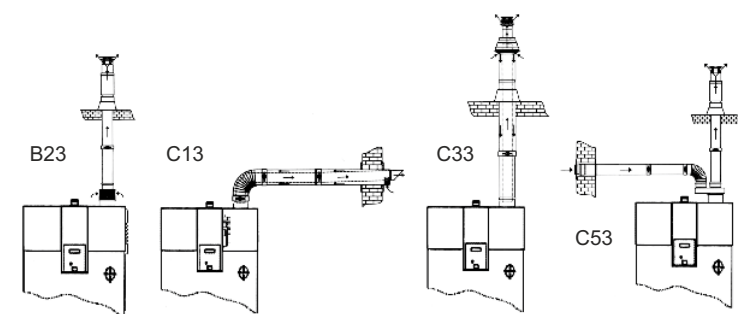


Q7C-60-120  
Q7C-100-150  
Q7C-100-199  
Q7C-100-250



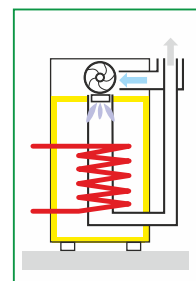
Q7C-120-300  
Q7C-120-400  
Q7C-120-500

Minimální prostor nad ohřivačem 1000 mm



Q7SU-110-175  
Q7SU-110-250

## STACIONÁRNÍ KONDENZAČNÍ ZÁSOBNÍKOVÉ OHŘÍVAČE VODY S INTENZIVNÍM OHŘEVEM, NUCENÝM ODTAHEM SPALIN A INTEGROVANÝM SOLÁRNÍM TEPELNÝM VÝMĚNÍKEM



Záruka na nádrž 3 roky.

Ohřivače se vyrábějí podle norem a předpisů EU a splňují požadavky na udělení označení CE.

Výrobce má udělen certifikát ISO 9002.

Ohřivače se instalují v objektech s větší spotřebou teplé vody a maximální možností využití solární energie.

- Stacionární kondenzační ohřivač vody s vysokou účinností **106%** a integrovaným výměníkem tepla pro solární zdroj
- Maximální solární přínos zajištěn díky integrované solární řídicí jednotce
- Energetický štítek **A** zátěžový profil **XXL**
- ErP účinnost **90 - 92 %**
- Automatický systém směšování plyn/vzduch (premix), včetně modulace hořáku
- Integrovaná bezúdržbová elektrická anoda
- **NOx emise ≤ 31 mg/kWh**
- Tichý provoz (<45 dB(A) ve vzdálenosti 2m)
- Jedna řídicí jednotka a displej
- Snadná diagnostika chyb včetně digitálně ovládaného týdenního programu
- Programovatelný cyklus proti legionelle
- Beznapěťový kontakt pro indikaci chybových stavů pro BMS
- Velmi malá zastavěná plocha
- Variabilní nastavení teploty od **40°C** do **80°C** s týdenním programem
- Integrovaná ocelová paleta pro snadný transport a instalaci
- Vhodné pro odtahy spalin z hliníku (Al) a nerezí



BMS interface

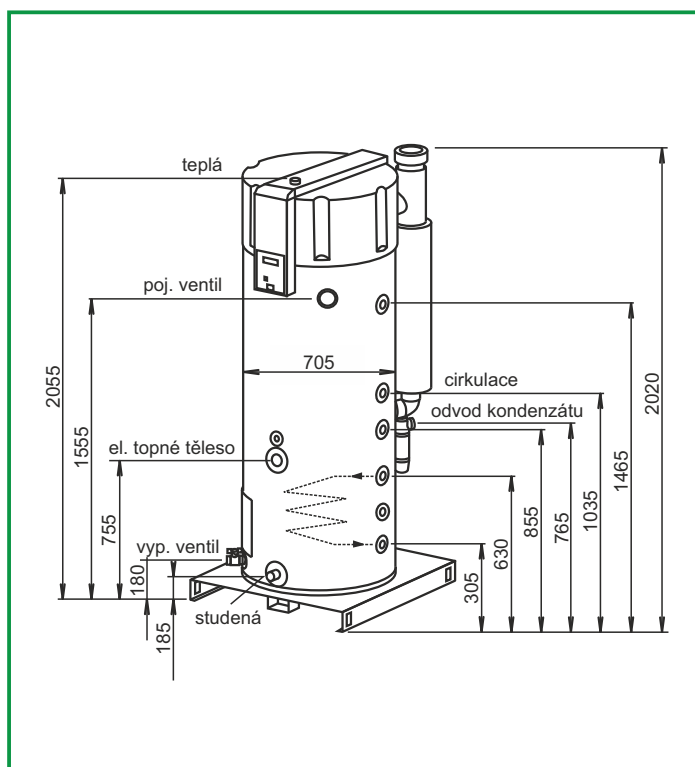
Typ ohřivače	Třída ErP	Deklarovaný zátěžový profil	Objem nádrže (l)	Jmenovitý příkon (kW)	Jmenovitý výkon (kW)	Elektrický příkon (W)	Doba ohřevu o Dt = 28°C (min)	Trvalý výkon při Dt = 28°C (l / hod)	Spotřeba zemního plynu (m³ / h)	Spotřeba propanu (kg / h)
Q7SU-110-175	A	XXL	370	40,0	42,8	60	9	1140	4,20	3,60
Q7SU-110-250	A	XXL	370	57,0	60,4	120	7	1900	6,00	5,20

Údaje v tabulkách jsou pouze orientační, skutečné hodnoty závisí na konkrétních podmínkách.

Uvedené hodnoty se vztahují na ohřev bez odběru vody.

Teplotní rozsah regulačního termostatu je ± 3 °C proti teplotě nastavené regulátorem teploty.

Typ ohřivače	Připojení cirkulace	Připojení el. top. tělesa	Připojení výměníku vstup / výstup	Připojení vody vstup / výstup	Připojení plynu	Průměr odtahu spalin (mm)	Hmotnost (kg)
Q7SU-110-175	1"	6/4"	1"	6/4"	3/4"	150 / 100	245
Q7SU-110-250	1"	6/4"	1"	6/4"	3/4"	150 / 100	245



Typ ohřivače	Připojení studené vody	Připojení teplé vody	Připojení plynu (mm)	Vypouštěcí ventil	Průměr odvodu kondenzace (mm)	Průměr odtahu spalin (mm)
Q7SU-110-175	1 ½"	1 ½"	3/4"	3/4"	Ø 40	100/150
Q7SU-110-259	1 ½"	1 ½"	3/4"	3/4"	Ø 40	100/150

účinnost  
**106%**

ErP  
třída A



Maximální vstupní tlak vody:  
Připojovací tlak plynu:

5 bar  
2,0 kPa pro zemní plyn  
3,7 - 5,0 kPa pro propan  
40 - 80°C  
IP 20  
220-240 V / 50 Hz

Max. provozní teplota:  
Krytí elektrické části:  
Připojovací napětí

Umístění:

Je nutno provést v souladu s TPG 704 01 a TD 800 02.  
Odtahy spalin: Řeší se v souladu s ČSN 73 4201 / říjen 2010.

Ohřivače jsou dodávány standardně seřízené na zemní plyn.  
Verzi na propan specifikujte v objednávce.

## Odtah spalin

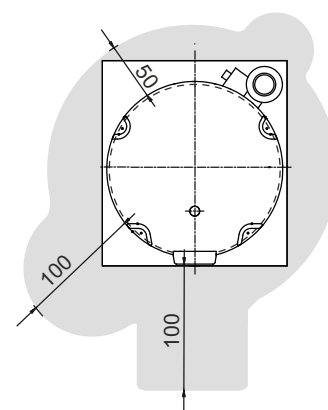
## Odstupové vzdálenosti v mm okolo Q7-SU

### Q7SU-110-175, Q7SU-110-250

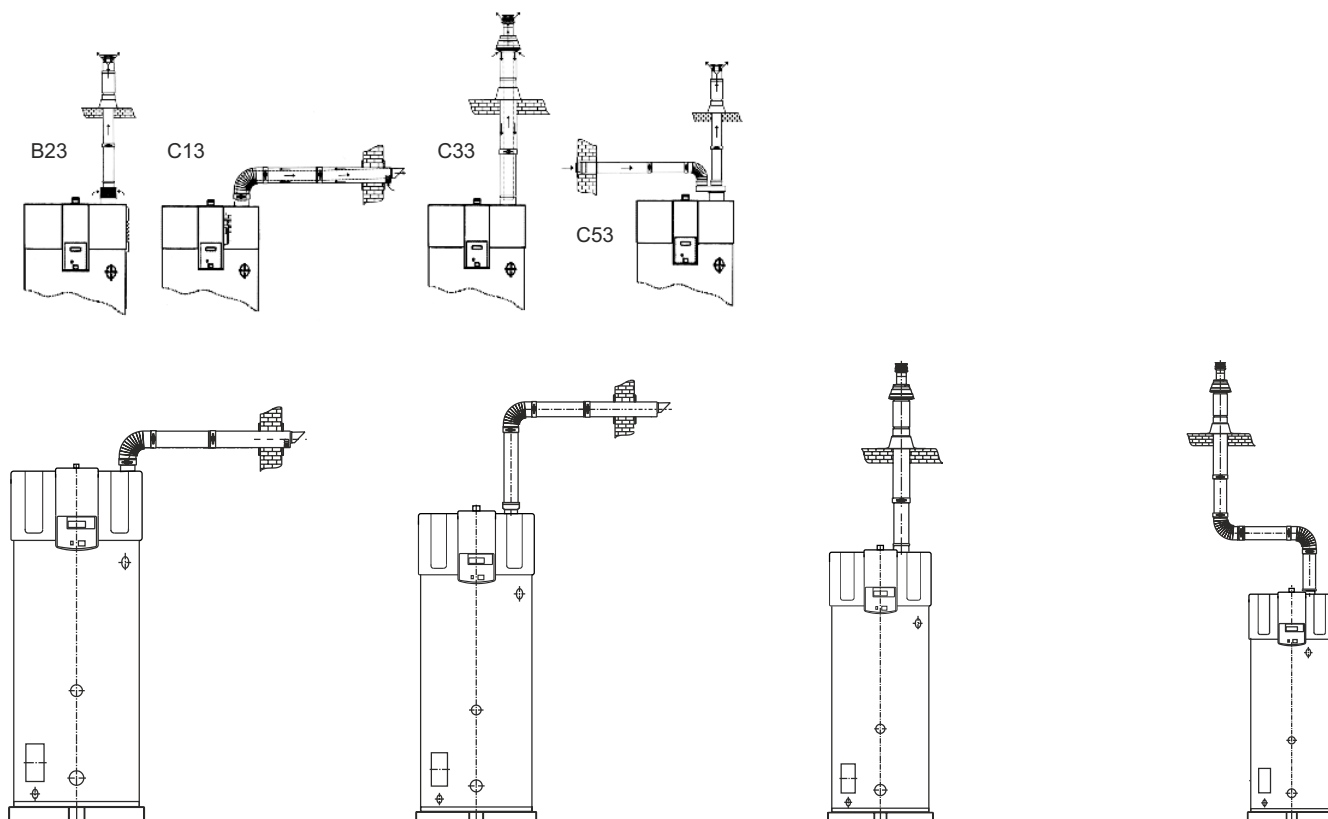
Koaxiální odkouření (mm) D 100/150 – max. délka 40 m  
Max. počet 45/90°kolen 7 ks

Dělené odkouření (mm) 2x D 100 – max. délka 55 m  
Na každé instalované koleno 45° je třeba odečíst 1,2 m z celkové délky odtahu.  
Na každé instalované koleno 90° je třeba odečíst 4,6 m z celkové délky odtahu.

Dělené odkouření (mm) 2x D 130 – max. délka 100 m  
Na každé instalované koleno 45° je třeba odečíst 1,4 m z celkové délky odtahu.  
Na každé instalované koleno 90° je třeba odečíst 2,4m z celkové délky odtahu.



Minimální prostor nad ohřivačem 1000 mm



## ODTAHY SPALIN OHŘÍVAČŮ TYPU Q7C a Q7SU



**Kominový nástavec koaxiální vertikální, 1000 mm**

Typ	Rozměr	Kód
Q7SU-110-175	ø100/150	0304423
Q7SU-110-250	ø100/150	0304423
Q7C-60-120	ø100/150	0304423
Q7C-100-150	ø100/150	0304423
Q7C-100-199	ø100/150	0304423
Q7C-100-250	ø100/150	0304423
Q7C-120-300	ø130/200	0306855
Q7C-120-400	ø130/200	0306855
Q7C-120-500	ø130/200	0306855



**Kominový nástavec vertikální, 1000 mm**

Typ	Rozměr	Kód
Q7SU-110-175	ø100	0305040
Q7SU-110-250	ø100	0305040
Q7C-60-120	ø100	0305040
Q7C-100-150	ø100	0305040
Q7C-100-199	ø100	0305040
Q7C-100-250	ø100	0305040
Q7C-120-300	ø130	0307175
Q7C-120-400	ø130	0307175
Q7C-120-500	ø130	0307175



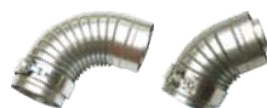
**Průchodka pro vodorovné střechy**

Typ	Rozměr	Kód
Q7SU-110-175	ø100, přír. ø120	0307173
Q7SU-110-250	ø100, přír. ø120	0307173
Q7C-60-120	ø100, přír. ø120	0307173
Q7C-100-150	ø100, přír. ø120	0307173
Q7C-100-199	ø100, přír. ø120	0307173
Q7C-100-250	ø100, přír. ø120	0307173



**Trubka koaxiální horizontální s koncovkou, 500 mm**

Typ	Rozměr	Kód
Q7SU-110-175	ø100/150	0302504
Q7SU-110-250	ø100/150	0302504
Q7C-60-120	ø100/150	0302504
Q7C-100-150	ø100/150	0302504
Q7C-100-199	ø100/150	0302504
Q7C-100-250	ø100/150	0302504
Q7C-120-300	ø130/200	0302326
Q7C-120-400	ø130/200	0302326
Q7C-120-500	ø130/200	0302326



**Koleno koaxiální**

Typ	Rozměr	Kód
Q7SU-110-175	ø100/150, 90°	0302502
Q7SU-110-175	ø100/150, 45°	0302503
Q7SU-110-250	ø100/150, 90°	0302502
Q7SU-110-250	ø100/150, 45°	0302503
Q7C-60-120	ø100/150, 90°	0302502
Q7C-60-120	ø100/150, 45°	0302503
Q7C-100-150	ø100/150, 90°	0302502
Q7C-100-150	ø100/150, 45°	0302503
Q7C-100-199	ø100/150, 90°	0302502
Q7C-100-199	ø100/150, 45°	0302503
Q7C-100-250	ø100/150, 90°	0302502
Q7C-100-250	ø100/150, 45°	0302503
Q7C-120-300	ø130/200, 90°	0302300
Q7C-120-300	ø130/200, 45°	0302324
Q7C-120-400	ø130/200, 90°	0302300
Q7C-120-400	ø130/200, 45°	0302324
Q7C-120-500	ø130/200, 90°	0302300
Q7C-120-500	ø130/200, 45°	0302324



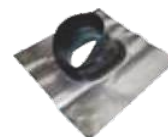
**Trubka koaxiální**

Typ	Rozměr	Kód
Q7SU-110-175	ø100/150, l=500	0302499
Q7SU-110-175	ø100/150, l=1000	0302500
Q7SU-110-175	ø100/150, l=1500	0302501
Q7SU-110-250	ø100/150, l=500	0302500
Q7SU-110-250	ø100/150, l=1000	0302500
Q7SU-110-250	ø100/150, l=1500	0302501
Q7C-60-120	ø100/150, l=500	0302499
Q7C-60-120	ø100/150, l=1000	0302500
Q7C-60-120	ø100/150, l=1500	0302501
Q7C-100-150	ø100/150, l=500	0302499
Q7C-100-150	ø100/150, l=1000	0302500
Q7C-100-150	ø100/150, l=1500	0302501
Q7C-100-199	ø100/150, l=500	0302499
Q7C-100-199	ø100/150, l=1000	0302500
Q7C-100-199	ø100/150, l=1500	0302501
Q7C-100-250	ø100/150, l=500	0302499
Q7C-100-250	ø100/150, l=1000	0302500
Q7C-100-250	ø100/150, l=1500	0302501
Q7C-120-300	ø130/200, l=500	0302301
Q7C-120-300	ø130/200, l=1000	0302302
Q7C-120-300	ø130/200, l=1500	0302303
Q7C-120-400	ø130/200, l=500	0302301
Q7C-120-400	ø130/200, l=1000	0302302
Q7C-120-400	ø130/200, l=1500	0302303
Q7C-120-500	ø130/200, l=500	0302301
Q7C-120-500	ø130/200, l=1000	0302302
Q7C-120-500	ø130/200, l=1500	0302303



**Trubka**

Typ	Rozměr	Kód
Q7SU-110-175	ø100, l=500	0307160
Q7SU-110-175	ø100, l=1000	0307161
Q7SU-110-250	ø100, l=500	0307160
Q7SU-110-250	ø100, l=1000	0307161
Q7C-100-150	ø100, l=500	0307160
Q7C-100-150	ø100, l=1000	0307161
Q7C-100-150	ø100, l=500	0307160
Q7C-100-150	ø100, l=1000	0307161
Q7C-100-199	ø100, l=500	0307160
Q7C-100-199	ø100, l=1000	0307161
Q7C-100-250	ø100, l=500	0307160
Q7C-100-250	ø100, l=1000	0307161
Q7C-120-300	ø130, l=500	0306804
Q7C-120-300	ø130, l=1000	0306802
Q7C-120-400	ø130, l=500	0306804
Q7C-120-400	ø130, l=1000	0306802
Q7C-120-500	ø130, l=500	0306804
Q7C-120-500	ø130, l=1000	0306802



**Průchodka střechou šikmá**

Typ	Rozměr	Kód
Q7SU-110-175	ø100/150, 25-45°	0306017
Q7SU-110-250	ø100/150, 25-45°	0306017
Q7C-60-120	ø100/150, 25-45°	0306017
Q7C-100-150	ø100/150, 25-45°	0306017
Q7C-100-199	ø100/150, 25-45°	0306017
Q7C-100-250	ø100/150, 25-45°	0306017



**Koleno**

Typ	Rozměr	Kód
Q7SU-110-175	ø100, 45°	0310197
Q7SU-110-175	ø100, 90°	0307164
Q7SU-110-250	ø100, 45°	0310197
Q7SU-110-250	ø100, 90°	0307164
Q7C-60-120	ø100, 45°	0310197
Q7C-60-120	ø100, 90°	0307164
Q7C-100-150	ø100, 45°	0310197
Q7C-100-150	ø100, 90°	0307164
Q7C-100-199	ø100, 45°	0310197
Q7C-100-199	ø100, 90°	0307164
Q7C-100-250	ø100, 45°	0310197
Q7C-100-250	ø100, 90°	0307164
Q7C-120-300	ø130, 90°	0306805
Q7C-120-300	ø130, 45°	0308026
Q7C-120-400	ø130, 90°	0306805
Q7C-120-400	ø130, 45°	0308026
Q7C-120-500	ø130, 90°	0306805
Q7C-120-500	ø130, 45°	0308026

## ODTAHY SPALIN OHŘÍVAČŮ TYPU Q7C a Q7SU



**T kus koaxiální**

Typ	Rozměr	Kód
Q7SU-110-175	ø100/150	0305244
Q7SU-110-250	ø100/150	0305244
Q7C-60-120	ø100/150	0305244
Q7C-100-150	ø100/150	0305244
Q7C-100-199	ø100/150	0305244
Q7C-100-250	ø100/150	0305244
Q7C-120-300	ø130/200	0307488
Q7C-120-400	ø130/200	0307488
Q7C-120-500	ø130/200	0307488



**Adaptér koaxiální**

Typ	Rozměr	Kód
Q7SU-110-175	ø100/150-130/200	0306188
Q7SU-110-250	ø100/150-130/200	0306188
Q7C-60-120	ø100/150-130/200	0306188
Q7C-100-150	ø100/150-130/200	0306188
Q7C-100-199	ø100/150-130/200	0306188
Q7C-100-250	ø100/150-130/200	0306188
Q7C-120-300	ø100/150-130/200	0306188
Q7C-120-400	ø100/150-130/200	0306188
Q7C-120-500	ø100/150-130/200	0306188



**Krycí manžeta ø154**

Typ	Rozměr	Kód
Q7SU-110-175	ø154	0304199
Q7SU-110-250	ø154	0304199
Q7C-60-120	ø154	0304199
Q7C-100-150	ø154	0304199
Q7C-100-199	ø154	0304199
Q7C-100-250	ø154	0304199
Q7C-120-300	ø154	0304199
Q7C-120-400	ø154	0304199
Q7C-120-500	ø154	0304199



**Koncovka**

Typ	Rozměr	Kód
Q7SU-110-175	ø100/150	0304872
Q7SU-110-250	ø100/150	0304872
Q7C-60-120	ø100/150	0304872
Q7C-100-150	ø100/150	0304872
Q7C-100-199	ø100/150	0304872
Q7C-100-250	ø100/150	0304872
Q7C-120-300	ø130/200	0307176
Q7C-120-400	ø130/200	0307176
Q7C-120-500	ø130/200	0307176



**Adaptér**

Typ	Rozměr	Kód
Q7SU-110-175	ø100 - ø130	0307168
Q7SU-110-250	ø100 - ø130	0307168
Q7C-60-120	ø100 - ø130	0307168
Q7C-100-150	ø100 - ø130	0307168
Q7C-100-199	ø100 - ø130	0307168
Q7C-100-250	ø100 - ø130	0307168
Q7C-120-300	ø130 - ø150	0307170
Q7C-120-400	ø130 - ø150	0307170
Q7C-120-500	ø130 - ø150	0307170



**Krycí manžeta ø150 a ø200**

Typ	Rozměr	Kód
Q7SU-110-175	ø150	0302506
Q7SU-110-250	ø150	0302506
Q7C-60-120	ø150	0302506
Q7C-100-150	ø150	0302506
Q7C-100-199	ø150	0302506
Q7C-100-250	ø150	0302506
Q7C-120-300	ø200	0302305
Q7C-120-400	ø200	0302305
Q7C-120-500	ø200	0302305



**Adaptér z 1 na 2**

Typ	Rozměr	Kód
Q7SU-110-175	ø100/150-2x ø100	0304204
Q7SU-110-250	ø100/150-2x ø100	0304204
Q7C-60-120	ø100/150-2x ø100	0304204
Q7C-100-150	ø100/150-2x ø100	0304204
Q7C-100-199	ø100/150-2x ø100	0304204
Q7C-100-250	ø100/150-2x ø100	0304204
Q7C-120-300	ø130/200-2x ø130	0309605
Q7C-120-400	ø130/200-2x ø130	0309605
Q7C-120-500	ø130/200-2x ø130	0309605



**Měřicí kus koaxiální**

Typ	Rozměr	Kód
Q7SU-110-175	ø100/150	0303854
Q7SU-110-250	ø100/150	0303854
Q7C-60-120	ø100/150	0303854
Q7C-100-150	ø100/150	0303854
Q7C-100-199	ø100/150	0303854
Q7C-100-250	ø100/150	0303854
Q7C-120-300	ø130/200	0303855
Q7C-120-400	ø130/200	0303855
Q7C-120-500	ø130/200	0303855

## TLAKOVÉ EXPANZNÍ NÁDOBY PRO TUV

(podrobné technické údaje vyhledejte v katalogu Zásobníkové ohřivače vody QUANTUM)

**Záruka na nádobu 2 roky.**

Tlakové expanzní nádoby jsou určeny k vyrovnání změn objemu kapaliny v zásobníkových ohřivačích teplé vody při změně teploty a svou funkcí zamezují případnému propouštění pojistného ventilu a snižují namáhání nádrže ohřivače na tlak.



**Tlaková nádoba s výměnným vakem typu ACS**

– objemy v rozsahu 2 až 24 litrů, max. provozní tlak je 10 bar

**Tlaková nádoba s butylovou membránou typu TW**

– objemy v rozsahu 2 až 35 litrů, max. provozní tlak je 10 bar

## ZÁSOBNÍKOVÉ OHŘÍVAČE VODY S NEPŘÍMÝM OHŘEVEM

(podrobné technické údaje vyhledejte v katalogu Zásobníkové ohřivače vody QUANTUM)

**Záruka na nádrž s glazurou sintofon je 3 roky, s keramickou glazurou je 5 let.**

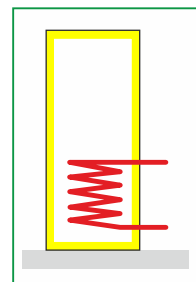


**Q7-ZJV s jedním spirálovým výměníkem**

– objemy v rozsahu 150 až 2000 litrů

Nepřímotopné zásobníkové ohřivače jsou určeny k uspokojení stále rostoucích požadavků na teplou vodu i tam, kde je k dispozici jiný zdroj tepla.

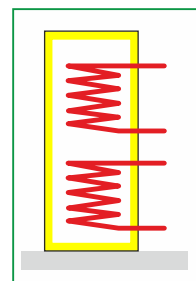
Ohřivač je vybaven hrdlem pro montáž elektrické topné jednotky a tak je zajištěn ohřev teplé vody i při odstavení hlavního zdroje.



**Q7-ZDV se dvěma spirálovými výměníky**

– objemy v rozsahu 2x 200 až 1000 litrů

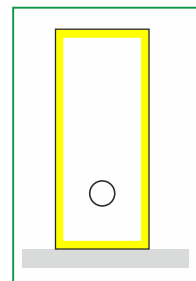
Nepřímotopné zásobníkové ohřivače ZDV jsou určeny k použití především tam, kde je pro ohřev teplé vody využit i nějaký alternativní zdroj energie, například solární kolektory, elektrická topná jednotka či kotle na tuhá paliva nebo plyn.



**Q7-ZBV pro akumulaci topné a teplé vody**

– objemy v rozsahu 200 až 1000 litrů

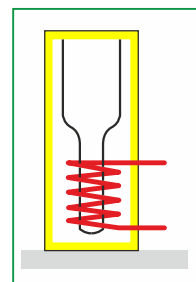
Zásobníkové nepřímotopné ohřivače ZBV je možno použít jak pro ohřívání teplé vody, tak pro vytápění jako společný akumulátor tepla při využití několika zdrojů energie. Příruby je možno použít pro montáž spirálových měděných výměníků a výškově různě umístěná hrdla pro elektrické topné jednotky. Na přání je možno dodat ohřivače se dvěma přírubami.



**Q7-ZVN s vnořenou nádobou**

– objemy v rozsahu 500 až 2000 litrů

Ohřivače ZVN jsou tvořeny tlakovou nádrží v objemech od 500 do 2000 litrů, do které je ponořena zvláštní nádoba na ohřev teplé vody. Jeden zásobník tedy slouží jak k akumulaci topné vody, tak k ohřevu teplé vody. Ohřivač je navíc opatřen spirálovým výměníkem pro připojení k alternativnímu zdroji tepla, například k solárnímu systému. Další zdroje tepla lze připojit na výškově různě umístěná hrdla nádrže. Tím lze dosáhnout ideálního teplotního rozvrstvení v nádrži a tím maximálního využití celé kapacity.





## NABÍZÍME:

**Zásobníkové ohřívače vody QUANTUM** nabízíme stacionární i závěsné. S odtahem spalin do komína, bez potřeby odtahu spalin, s uzavřenou spalovací komorou a přirozeným odtahem spalin, s intenzivním ohřevem a odtahem spalin do komína, s intenzivním ohřevem s nuceným odtahem spalin.

Včetně příslušenství, tlakových nádob a zásobníkových ohřívačů vody s nepřímým ohřevem pro akumulaci topné a teplé vody.



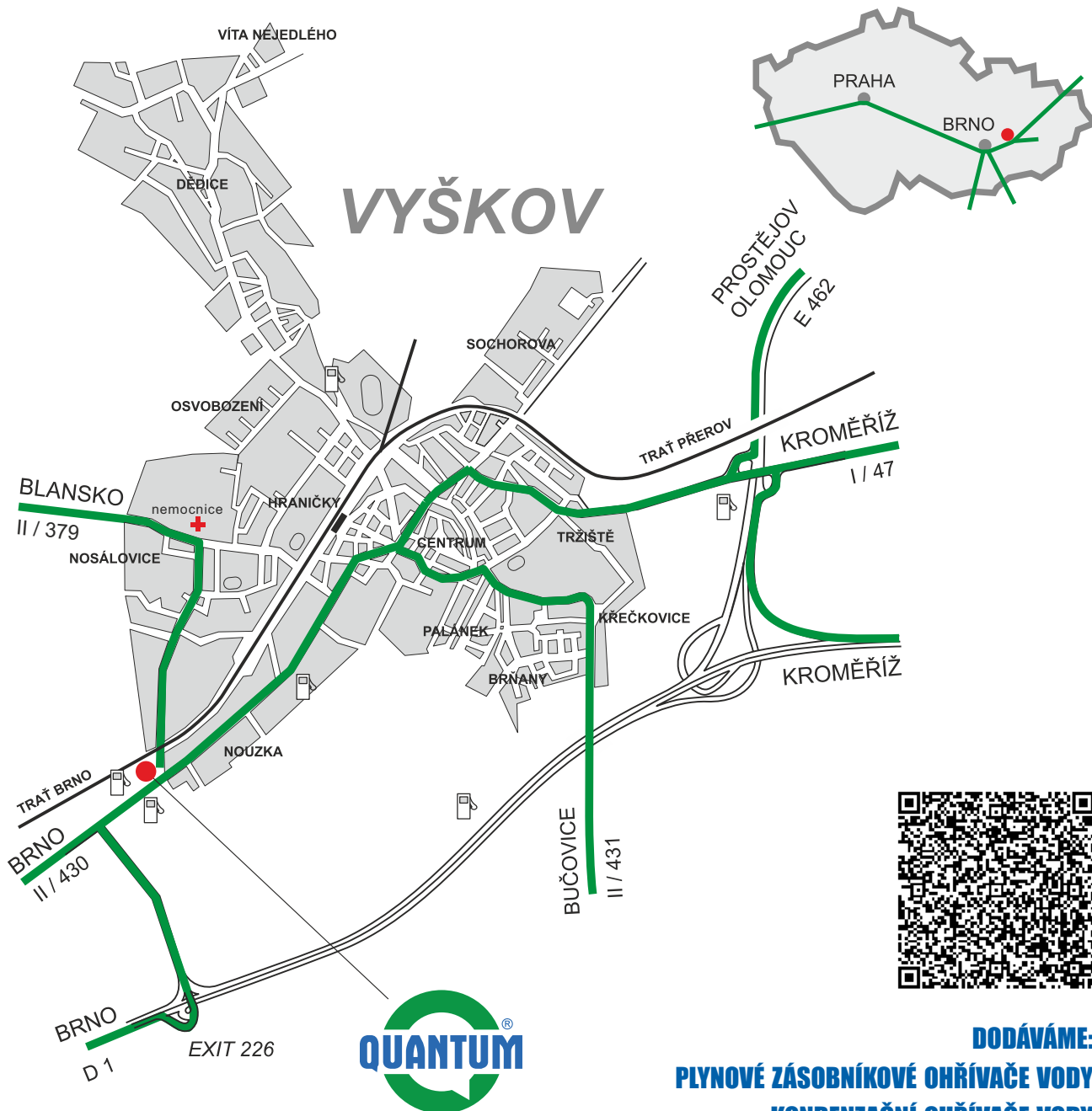
**Kondenzační kotle QUANTUM Q7K** nejsou jako žádné jiné. Unikátní, patentem chráněné, technické řešení zajišťuje maximální účinnost. Princip spočívá v konstrukci duálního výměníku tepla, v odděleném, souběžném vedení trubek s topnou a užitkovou vodou přes výměník tepla. Toto řešení ke své činnosti nevyžaduje montáž trojcestného ventilu.



**Teplovzdušné plynové jednotky Q7** spojují velmi moderní design s kompaktními rozměry, díky čemuž působí esteticky ve všech prostorách. Jednotky jsou standardně dodávány s nejmodernějšími technologiemi. Vhodné pro komerční použití a průmyslové prostory.







**DODÁVÁME:**  
**PLYNOVÉ ZÁSOBNÍKOVÉ OHŘÍVAČE VODY**  
**KONDENZAČNÍ OHŘÍVAČE VODY**  
**ZÁSOBNÍKOVÉ OHŘÍVAČE VODY S NEPŘÍMÝM OHŘEVEM**  
**KONDENZAČNÍ KOTLE**  
**PLYNOVÉ ZÁVĚSNÉ OHŘÍVAČE VZDUCHU**  
**VYSOKOÚČINNÉ SOLÁRNÍ SYSTÉMY**  
**PLYN PRO VAŠE PLYNOVÁ ZAŘÍZENÍ**



QUANTUM, a. s.  
 Brněnská 122/212  
 682 01 Vyškov, CZ

☎ 517 343 363 - 5  
 📠 724 703 979  
 📠 517 343 666  
 @ quantumas@quantumas.cz  
 🌐 www.quantumas.cz

QUANTUM Heating s.r.o.  
 Pekná cesta 15  
 831 52 Bratislava, SK

☎ +421 904 009 798  
 📠 +421 911 273 361  
 +421 904 004 798  
 @ quantumas@quantumas.sk  
 🌐 www.quantumas.sk

Distribuce plynu  
 QUANTUM



**VOLEJTE ZDARMA 800 146 975**

gps: 49°15'55.6 N 16°58'37.8 E

2/2018