

KONDENZAČNÍ KOTLE



Katalog č.1

Jedinečné technické řešení

Kondenzační kotle **QUANTUM Q7K** nejsou jako žádné jiné. Unikátní, patentem chráněné, technické řešení zajišťuje maximální účinnost. Princip spočívá v konstrukci duálního výměníku tepla, v odděleném, souběžném vedení trubek s topnou a užitkovou vodou přes výměník tepla. Toto řešení ke své činnosti nevyžaduje montáž trojcestného ventilu.

Použité materiály

Odlitek výměníku tepla je vyroben ze speciální hliníkové slitiny dlouhodobě odolávající vysokým teplotám procesu spalování plynu. Integrované okruhy pro ohřev topné a užitkové vody jsou měděné.

Unikátní technické parametry

Oddělený ohřev topné a užitkové vody probíhá současně, dochází tak k maximálnímu ochlazení spalin a optimálnímu využití kondenzačního tepla. Konstrukce výměníku tepla zajišťuje minimalizaci tepelných ztrát a optimální přenos tepla. Účinnost v režimu ohřevu užitkové vody dosahuje až **95,8%**, účinnost v režimu ohřevu topné vody dosahuje **108,0%**.

Jednoduchost, spolehlivost

Dlouhodobě vyvíjen a léty provozu prověřený tepelný výměník, jako unikátní srdce kotlů **QUANTUM Q7K**, zajišťuje spolehlivou záruku klíčových dílů po dobu až 15 let. Spolehlivost spočívá v jednoduchosti, **QUANTUM Q7K** představuje jediný typ kotle s odděleným ohřevem topné a užitkové vody.

Jednoduchá instalace a údržba

Kotle **QUANTUM Q7K** lze snadno instalovat ve Vašem domově a přizpůsobit požadavkům na prostor a funkci. Možnost instalace a integrace kotlů do kuchyňské linky, všechny díly jsou demontovatelné z přední strany po demontáži čelního krytu, údržba nebyla nikdy tak jednoduchá.

Komfortní regulace

Kondenzační kotle **QUANTUM Q7K** splňují veškeré požadavky na přípravu teplé vody jak pro vytápění, tak pro spotřebu. Kotle pracují ve zcela automatickém režimu a mají jednoduché intuitivní ovládání. Jsou vybaveny řídicí jednotkou Siemens pracující s protokolem **OpenTherm**. Spojitá regulace tepelného výkonu umožňuje dodávku tepla zcela dle Vaší potřeby.

Vzdálený přístup pro management kotlů

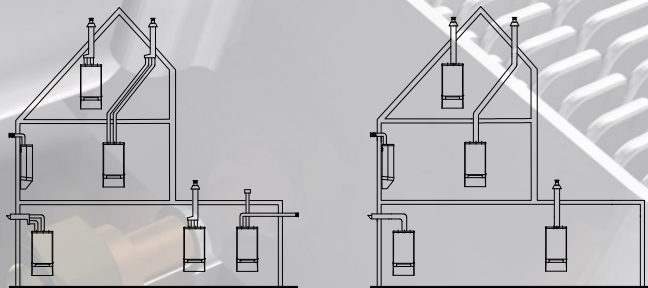
Pro vzdálené ovládání stavu kotle a jeho management bezdrátovými komunikačními prostředky slouží modul RF. Použití vzdáleného přístupu umožňuje na dálku snadno identifikovat zařízení, jeho aktuální provozní stav a stanovit optimální údržbu. Technologie umožňuje zajistit údržbu kondenzačního kotle jak podle předem plánovaných prohlídek, tak podle aktuálního stavu zařízení. Bezdrátová technologie umožňuje přenos informací nejkratší cestou mezi kotlem a místem vzdáleného přístupu. Každý kotel lze vzdáleně ovládat prostřednictvím chytrých telefonů. Jde o efektivní formu účinného monitoringu, která šetří čas a peníze.

Požadavky na místo instalace

Spotřebiče v provedení turbo je možné umísťovat ve všech místnostech, bez ohledu na jejich objem a možnost větrání, v souladu s TPG 704 01 a ČSN 38 6405.

Odvod spalin

Odvod spalin je třeba provést v souladu s ČSN EN 734201 Navrhování komínů a kouřovodů a ČSN EN 734210 Zhotovování komínů a kouřovodů.



Specifikace provedení podle paliva

Kotle jsou z výroby standardně dodávány v provedení na zemní plyn, verzi na propan specifikujte v objednávce.

Deklarace provedení

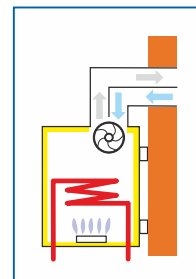
Kondenzační kotle **QUANTUM Q7K** se vyrábějí podle norem, technických a jiných předpisů EU, jsou řádně certifikovány a splňují požadavky na udělení označení CE. Výrobce má udělen certifikát systému řízení jakosti dle ISO 9001.

Specifikace příslušenství

- Expanzní nádoba integrovaná uvnitř kotle u všech stávajících typů **QUANTUM Q7K**
- Expanzní nádoba v samostatném rámu pro kotle **QUANTUM Q7K HRE**
- Modul RF Basic pro vzdálený přístup ke kotli, případně doplněný o nástěnný termostat v provedení **Honeywell**
- Montážní sady pro uzavírací ventily
- Stacionární akumulární nádrže pro sestavy **COMFORT**

Deklarace platnosti údajů

Všechny informační a technické údaje v tabulkách a na schématech jsou orientační, Výrobce si vyhrazuje právo na změnu v souvislosti s probíhajícím vývojem jednotlivých výrobků.



Záruka 5 let na výměník tepla a 2 roky na ostatní díly

Kotle se vyrábějí podle norem a předpisů EU a splňují požadavky na udělení označení CE. Výrobce má udělen certifikát ISO 9001.

Kotle jsou svým výkonem určeny k vytápění a ohřevu vody v rodinných domech a větších bytech. Lze je s výhodou kombinovat se solárními systémy.

	Jednotka	Q7K-12-SOLO	Q7K-22-SOLO	Q7K-28-SOLO
Jmenovitý výkon	kW	3,9 - 13,1	6,2 - 20,8	7,9 - 26,3
Rozsah nastavení tepelného výkonu 80/60 ° C	kW	3,4 - 11,5	5,4 - 17,8	6,9 - 22,8
Rozsah nastavení tepelného výkonu 50/30 ° C	kW	3,8 - 12,0	5,9 - 18,1	7,6 - 23,4
Elektrický příkon - stand by / provozní / maximální	W	2,4 / 40 / 105	2,4 / 40 / 105	2,4 / 40 / 105
Objem integrované expanzní nádoby	l	6	6	6
ErP třída		A	A	A

účinnost
108%

záruka
5/2

TŘÍDA
NOx5

Typ kotle	Rozměr A (mm)	Rozměr B (mm)	Rozměr C (mm)	Průměr koaxiálního odtahu spalin (mm)	Průměr děleného odtahu spalin (mm)	Hmotnost (kg)
Q7K-12-SOLO	750	640	270	125/80 (100/60)	80	32
Q7K-22-SOLO	750	640	270	125/80 (100/60)	80	34
Q7K-28-SOLO	810	700	270	125/80 (100/60)	80	37

Elektrické připojení: 230 / 50 V/Hz

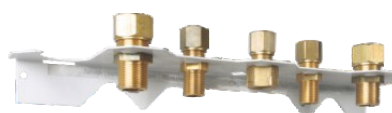
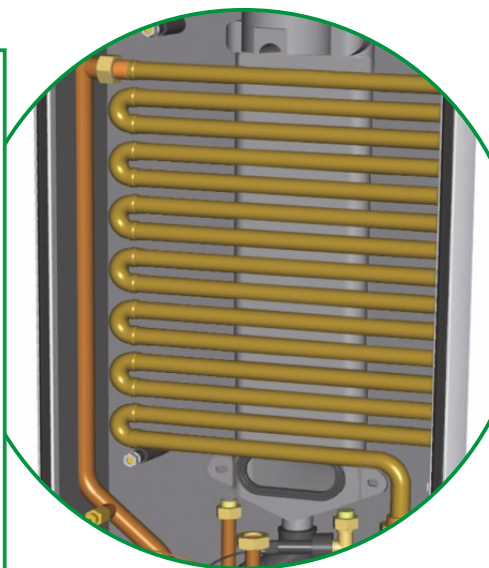
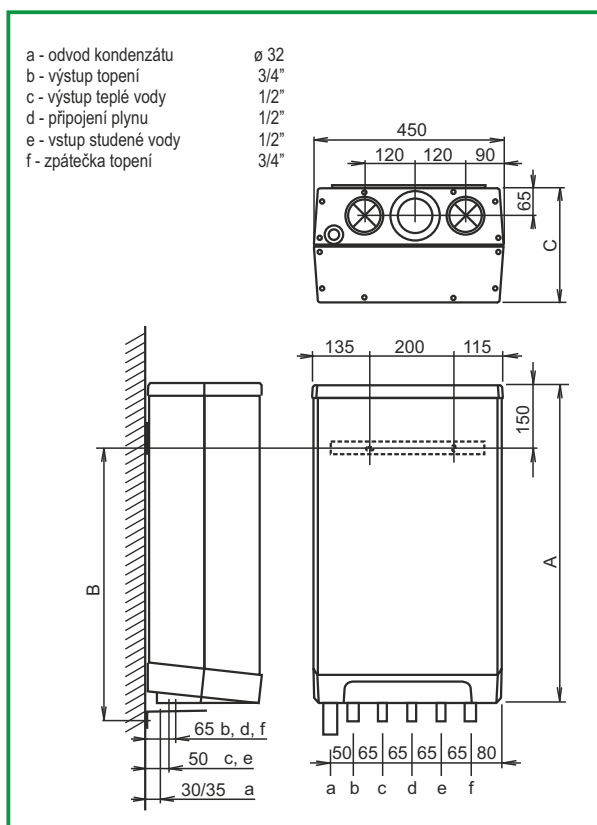
Elektrické krytí: IP44

Pojistný ventil není součástí dodávky, je možné ho objednat samostatně.

Kondezační kotle QUANTUM Q7K jsou standardně vybaveny řídicí jednotkou Siemens s protokolem **OpenTherm** umožňující komunikaci řídicí jednotky kotle s prostorovým regulátorem, velký rozsah plynulé modulace výkonu včetně ekvitermní regulace. Mezi doporučené prostorové regulátory patří regulátory **Siemens** a **Elektrobock**.

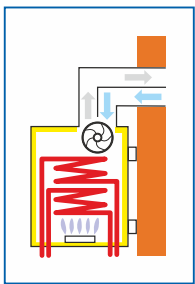
Možnosti odtahu spalin - kategorie C13, C33, C43, C53, C83

- **Paralelní zapojení** – odtah spalin a přívod vzduchu 2 x \varnothing 80 mm, maximální povolená délka odtahu je 38 m, na každé koleno 90 ° je třeba odečíst 4 m, na koleno 45 ° 2 m z celkové povolené délky. Není nutné použít žádný adaptér.
- **Koaxiální zapojení** – odtah spalin a přívod vzduchu \varnothing 80/125 mm, maximální povolená délka odtahu je 18 m, nutné použít koaxiální adaptér (není součástí balení).
- **Koaxiální zapojení** – odtah spalin a přívod vzduchu \varnothing 60/100 mm, maximální povolená délka odtahu je 11 m, nutné použít koaxiální adaptér (není součástí balení).



Montážní set pro uzavírací ventily,
k.č. 093327 (volitelné příslušenství)





KONDENZAČNÍ KOTEL QUANTUM Q7K COMBI a COMBI PLUS



Záruka 5 let na výměník tepla a 2 roky na ostatní díly

Kotle typu QUANTUM Q7K COMBI jsou určeny pro vytápění a současný průtokový ohřev teplé užitkové vody v rodinných domech a větších bytech. Široký sortiment výkonů a minimální rozměry umožňují optimální výběr kotle s ohledem na individuální požadavky na instalaci v různých typech objektů a v různých podmínkách.

účinnost
108%

v režimu
TUV max.
90,8%

záruka
5/2

TŘÍDA
NOx 5

	Jednotka	Q7K-28-24 COMBI	Q7K-36-30 COMBI	Q7K-36-30 COMBI PLUS
Jmenovitý výkon	kW	7,9 - 31,0	8,0 - 36,3	8,0 - 36,3
Rozsah nastavení tepelného výkonu 80/60 °C	kW	6,9 - 22,8	7,1 - 26,3	7,0 - 26,2
Rozsah nastavení tepelného výkonu 50/30 °C	kW	7,6 - 23,4	7,8 - 27,1	7,7 - 26,8
Účinnost v režimu ohřevu TV	%	93,9	95,8	95,8
Množství TV minimální	l	2,0	2,0	2,0
Množství TV pro teplotu vody 60°C	l/min	7,5	9,0	12,0
Množství TV pro teplotu vody 40°C	l/min	12,5	15,0	20,0
Objem integrované expanzní nádoby	l	6	6	-
Objem integrovaného zásobníku	l	-	-	42
Elektrický příkon - stand by / provozní / maximální	W	2,4 / 40 / 105	2,4 / 40 / 105	2,4 / 40 / 105
Třída ErP		A/A	A/A	A/A
Deklarovaný zátěžový profil		XL	XL	XXL

Typ kotle	Rozměr A (mm)	Rozměr B (mm)	Rozměr C (mm)	Průměr koaxiálního odvodu spalin (mm)	Průměr děleného odvodu spalin (mm)	Hmotnost (kg)
Q7K-28-24-COMBI	750	640	270	125/80 (100/60)	80	36
Q7K-36-30-COMBI	810	700	270	125/80 (100/60)	80	39
Q7K-36-30-COMBI PLUS	1070	890	450	125/80 (100/60)	80	64

Elektrické připojení: 230 / 50 V/Hz

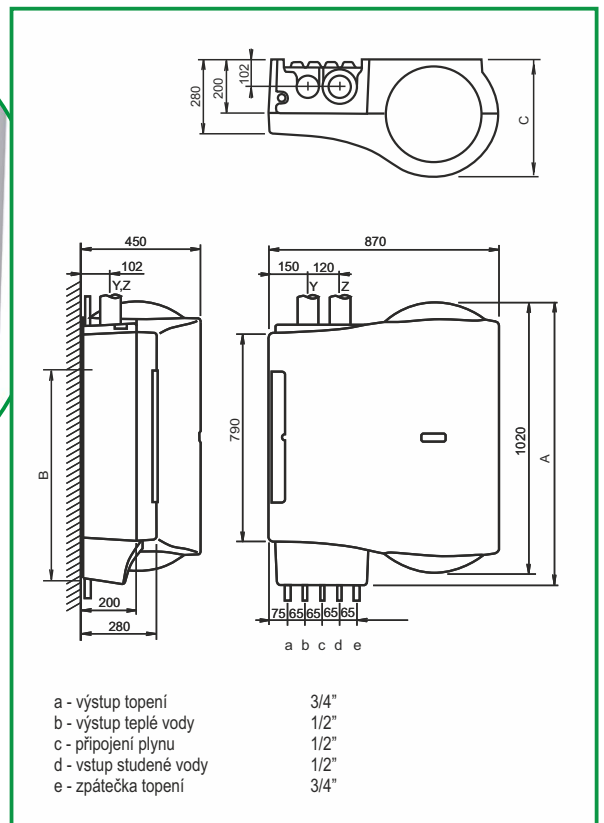
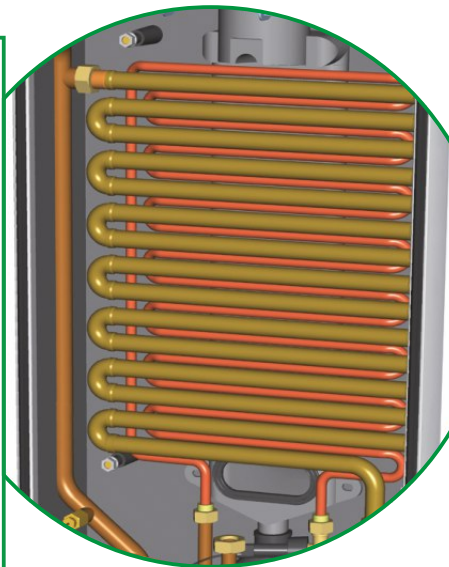
Elektrické krytí: IP44

Pojistný ventil není součástí dodávky, je možné ho objednat samostatně.

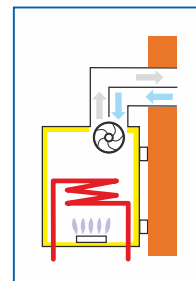
Kondenzační kotle QUANTUM Q7K jsou standardně vybaveny řídicí jednotkou Siemens s protokolem **OpenTherm** umožňující komunikaci řídicí jednotky kotle s prostorovým regulátorem, velký rozsah plynulé modulace výkonu včetně ekvitermní regulace. Mezi doporučené prostorové regulátory patří regulátory **Siemens** a **Elektrobock**.

Možnosti odvodu spalin - kategorie C13, C33, C43, C53, C83

- **Paralelní zapojení** – odtah spalin a přívod vzduchu 2 x ø 80 mm, maximální povolená délka odvodu je 38 m, na každé koleno 90 ° je třeba odečíst 4 m, na koleno 45 ° 2 m z celkové povolené délky. Není nutné použít žádný adaptér.
- **Koaxiální zapojení** – odtah spalin a přívod vzduchu ø 80/125 mm, maximální povolená délka odvodu je 18 m, nutné použít koaxiální adaptér (není součástí balení).
- **Koaxiální zapojení** – odtah spalin a přívod vzduchu ø 60/100 mm, maximální povolená délka odvodu je 11 m, nutné použít koaxiální adaptér (není součástí balení).



KOMPAKTNÍ KONDENZAČNÍ KOTEL QUANTUM Q7K SOLO HRE



Záruka 5 let na výměník tepla a 2 roky na ostatní díly

Kotle typu QUANTUM Q7K SOLO jsou určeny pro vytápění rodinných domů a větších bytů. Široký sortiment výkonů a minimální rozměry umožňují optimální výběr kotle s ohledem na individuální požadavky na instalaci v různých typech objektů a v různých podmínkách.

	Jednotka	Q7K-12 SOLO-HRE	Q7K-18 SOLO-HRE	Q7K-24 SOLO-HRE	Q7K-30 SOLO-HRE	Q7K-48 SOLO-HRE
Jmenovitý výkon	kW	3,9 - 13,1	6,2 - 20,8	7,9 - 26,3	8,0 - 30,3	8,6 - 47,1
Rozsah nastavení tepelného výkonu 80/60 ° C	kW	3,4 - 11,5	5,4 - 17,8	6,9 - 22,8	7,1 - 26,3	7,7 - 40,9
Rozsah nastavení tepelného výkonu 50/30 ° C	kW	3,8 - 12,0	5,9 - 18,1	7,6 - 23,4	7,8 - 27,1	8,5 - 42,2
Elektrický příkon - stand by / provozní / maximální	W	2,4 / 40 / 105	2,4 / 40 / 105	2,4 / 40 / 105	2,4 / 40 / 105	2,4 / 40 / 105
Objem expanzní nádoby (volitelné příslušenství)	l	8	8	8	8	8
Třída ErP		A	A	A	A	A

účinnost
107%

záruka
5/2

TŘÍDA
NOx 5

Typ kotle	Rozměr H (mm)	Rozměr h (mm)	Průměr koaxiálního odtahu spalin (mm)	Průměr děleného odtahu spalin (mm)	Hmotnost (kg)
Q7K-12-SOLO-HRE	590	517	125/80 (100/60)	80	30
Q7K-18-SOLO-HRE	590	517	125/80 (100/60)	80	30
Q7K-24-SOLO-HRE	650	577	125/80 (100/60)	80	33
Q7K-30-SOLO-HRE	710	635	125/80 (100/60)	80	36
Q7K-48-SOLO-HRE	710	635	125/80 (100/60)	80	36

zařazen do programu Kotlekové dotace

Elektrické připojení: 230 / 50 V/Hz

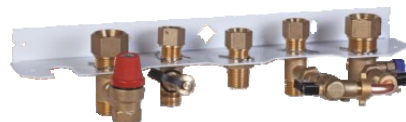
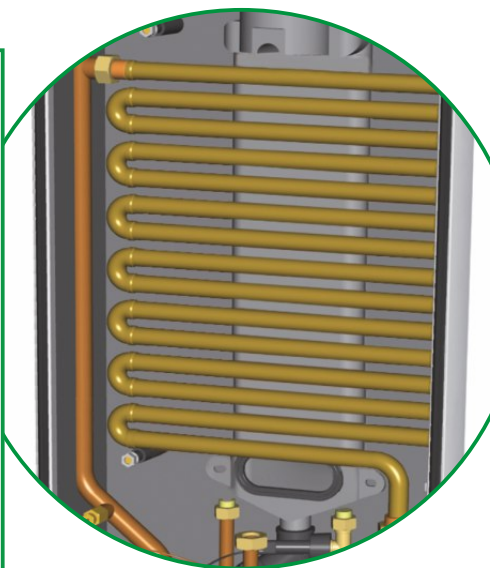
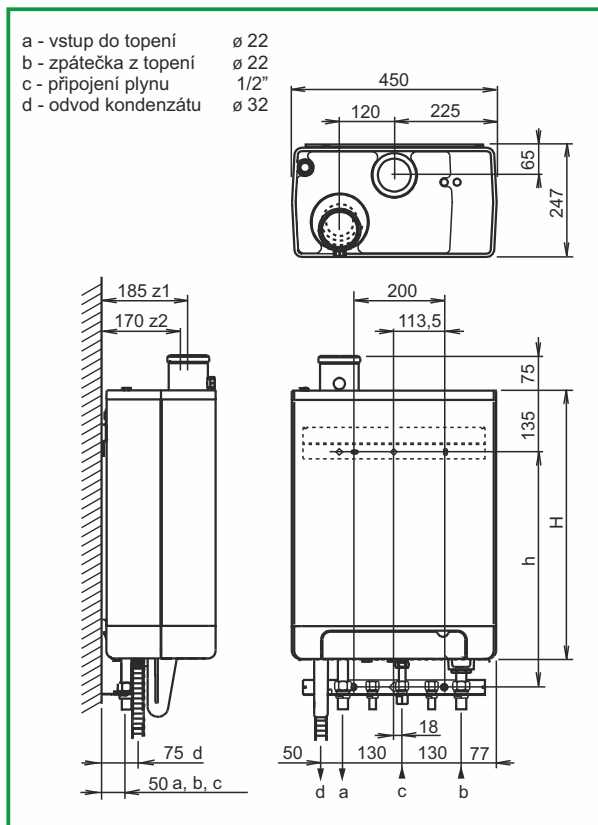
Elektrické krytí: IP44

Pojistný ventil není součástí dodávky, je možné ho objednat samostatně.

Kondenzační kotle QUANTUM Q7K jsou standardně vybaveny řídicí jednotkou Siemens s protokolem **OpenTherm** umožňující komunikaci řídicí jednotky kotle s prostorovým regulátorem, velký rozsah plynulé modulace výkonu včetně ekvitermní regulace. Mezi doporučené prostorové regulátory patří regulátory **Siemens a Elektrobock**.

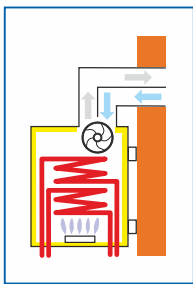
Možnosti odtahu spalin - kategorie C13, C33, C43, C53, C83

- Paralelní zapojení** – odtah spalin a přívod vzduchu 2 x \varnothing 80 mm, maximální povolená délka odtahu je 38 m, na každé koleno 90 ° je třeba odečíst 4 m, na koleno 45 ° 2 m z celkové povolené délky, nutné použít vhodný adaptér.
- Koaxiální zapojení** – odtah spalin a přívod vzduchu \varnothing 80/125 mm, maximální povolená délka odtahu je 18 m, koaxiální adaptér je součástí balení.
- Koaxiální zapojení** – odtah spalin a přívod vzduchu \varnothing 60/100 mm, maximální povolená délka odtahu je 11 m, nutné použít koaxiální adaptér.



Montážní set pro uzavírací ventily,
k.č. 093667 (volitelné příslušenství)





KOMPAKTNÍ KONDENZAČNÍ KOTEL QUANTUM Q7K COMBI HRE



Záruka 5 let na výměník tepla a 2 roky na ostatní díly

Kotle typu QUANTUM Q7K COMBI HRE jsou určeny pro vytápění a současný průtokový ohřev teplé užitkové vody v rodinných domech a větších bytech. Široký sortiment výkonů a minimální rozměry umožňují optimální výběr kotle s ohledem na individuální požadavky na instalaci v různých typech objektů a v různých podmínkách.

účinnost
107%

v režimu
TUV max.
95,8%

záruka
5/2

TŘÍDA
NOx 5

	Jednotka	Q7K-24-18 COMBI-HRE	Q7K-28-24 COMBI-HRE	Q7K-36-30 COMBI-HRE	Q7K-36-48 COMBI-HRE
Jmenovitý výkon	kW	6,2 - 24,6	7,9 - 31,1	8,0 - 36,3	8,0 - 46,3
Rozsah nastavení tepelného výkonu 80/60 °C	kW	5,4 - 17,8	6,9 - 22,8	7,1 - 26,3	7,7 - 40,9
Rozsah nastavení tepelného výkonu 50/30 °C	kW	5,9 - 18,1	7,6 - 23,4	7,8 - 27,1	8,5 - 42,2
Účinnost v režimu ohřevu TV	%	89,2	93,9	95,8	89,3
Množství TV minimální	l	2,0	2,0	2,0	2,0
Množství TV pro teplotu vody 60°C	l/min	6,0	7,5	9,0	9,0
Množství TV pro teplotu vody 40°C	l/min	10,0	12,5	15,0	15,0
Objem expanzní nádoby (volitelné příslušenství)	l	8	8	8	8
Elektrický příkon - stand by / provozní / maximální	W	2,4 / 40 / 105	2,4 / 40 / 105	2,4 / 40 / 105	2,4 / 40 / 105
Třída ErP		A/A	A/A	A/A	A/A
Deklarovaný zátěžový profil		L	XL	XL	XL

Typ kotle	Rozměr H (mm)	Rozměr h (mm)	Průměr koaxiálního odtahu spalin (mm)	Průměr děleného odtahu spalin (mm)	Hmotnost (kg)
Q7K-24-18-COMBI-HRE	590	517	125/80 (100/60)	80	30
Q7K-28-24-COMBI-HRE	650	577	125/80 (100/60)	80	33
Q7K-36-30-COMBI-HRE	710	637	125/80 (100/60)	80	36
Q7K-36-48-COMBI-HRE	710	637	125/80 (100/60)	80	36

zařazen do programu Kotlečkové dotace

Elektrické připojení: 230 / 50 V/Hz

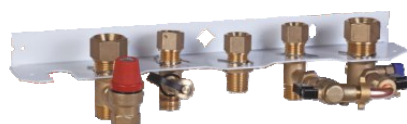
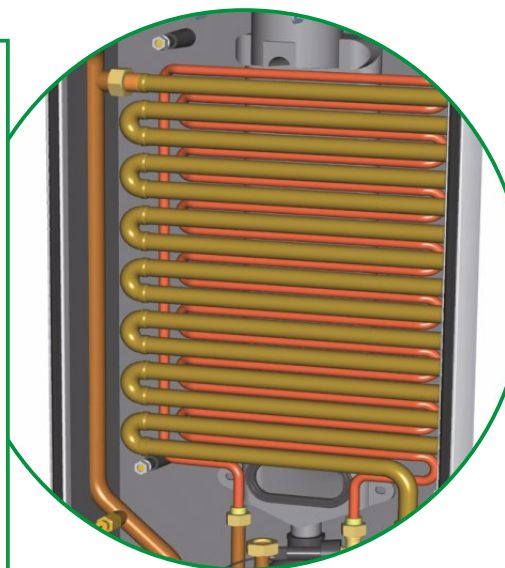
Elektrické krytí: IP44

Pojistný ventil není součástí dodávky, je možné ho objednat samostatně.

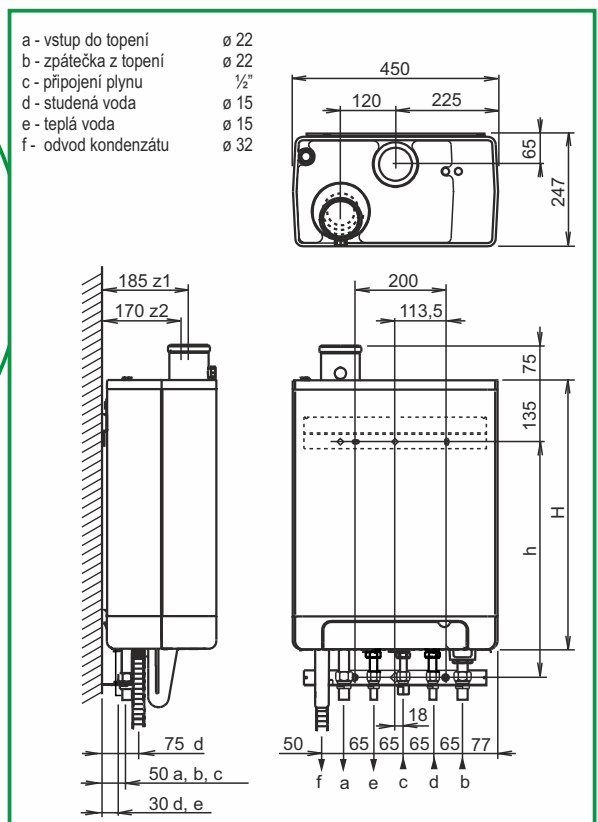
Kondenzační kotle QUANTUM Q7K jsou standardně vybaveny řídicí jednotkou Siemens s protokolem **OpenTherm** umožňující komunikaci řídicí jednotky kotle s prostorovým regulátorem, velký rozsah plynulé modulace výkonu včetně ekvitermní regulace. Mezi doporučené prostorové regulátory patří regulátory **Siemens** a **Elektrobock**.

Možnosti odtahu spalin - kategorie C13, C33, C43, C53, C83

- Paralelní zapojení** – odtah spalin a přívod vzduchu 2 x \varnothing 80 mm, maximální povolená délka odtahu je 38 m, na každé koleno 90 ° je třeba odečíst 4 m, na koleno 45 ° 2 m z celkové povolené délky, nutné použít vhodný adaptér.
- Koaxiální zapojení** – odtah spalin a přívod vzduchu \varnothing 80/125 mm, maximální povolená délka odtahu je 18 m, nutné použít koaxiální adaptér.
- Koaxiální zapojení** – odtah spalin a přívod vzduchu \varnothing 60/100 mm, maximální povolená délka odtahu je 11 m, nutné použít koaxiální adaptér.



Montážní set pro uzavírací ventily,
k.č. 093667 (volitelné příslušenství)



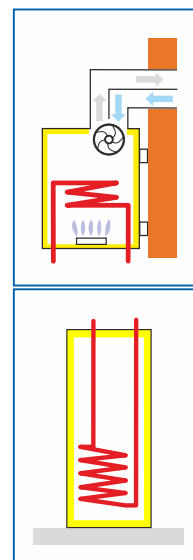
SESTAVA KONDENZAČNÍHO KOTLE A ZÁSOBNÍKU TEPLÉ VODY



Záruka 5 let na nádrž ohřivače a 2 roky na elektro a ostatní díly

Nejkomfortnější a dnes nejrozšířenější variantou pro centrální zásobování teplou pitnou vodou je sestava kotle a nepřímo ohřívaného zásobníku, která poskytuje řadu výhod. Mezi ně patří možnost napojení cirkulačního okruhu, dostatečné množství teplé vody na více místech současně. Zároveň tento způsob šetří náklady a energii, jelikož trvalá zásoba teplé vody v izolovaném zásobníku znamená snížení počtů startů kotle a tím i jeho opotřebování a současně snížení spotřeby plynu.

Ideálním doplňkem kotlů QUANTUM jsou stacionární zásobníky řady OKH. Optimálním pro kombinaci se závěsnými kotle nižších výkonů jsou pak hranaté ohřivače s horním připojením OKH 100 a OKH 125, které mají sklokeramickou glazuru vnitřní nádoby a trubkového výměníku, vysoce účinnou izolaci z bezfreonové tvrdé PUR pěny a povrchový krycí plášť z hladkého plastu. Hořčíková anodová ochrana zaručuje dlouhou životnost ohřivače.



	Jednotka	Q7K-12 SOLO-HRE	Q7K-18 SOLO-HRE	Q7K-24 SOLO-HRE	Q7K-30 SOLO-HRE
Jmenovitý výkon	kW	3,9 - 13,1	6,2 - 20,8	7,9 - 26,3	8,0 - 30,3
Rozsah nastavení tepelného výkonu 80/60 ° C	kW	3,4 - 11,5	5,4 - 17,8	6,9 - 22,8	7,1 - 26,3
Rozsah nastavení tepelného výkonu 50/30 ° C	kW	3,8 - 12,0	5,9 - 18,1	7,6 - 23,4	7,8 - 27,1
Elektrický příkon - stand by / provozní / maximální	W	2,4 / 40 / 105	2,4 / 40 / 105	2,4 / 40 / 105	2,4 / 40 / 105
Objem expanzní nádoby (volitelné příslušenství)	l	8	8	8	8

účinnost
107%

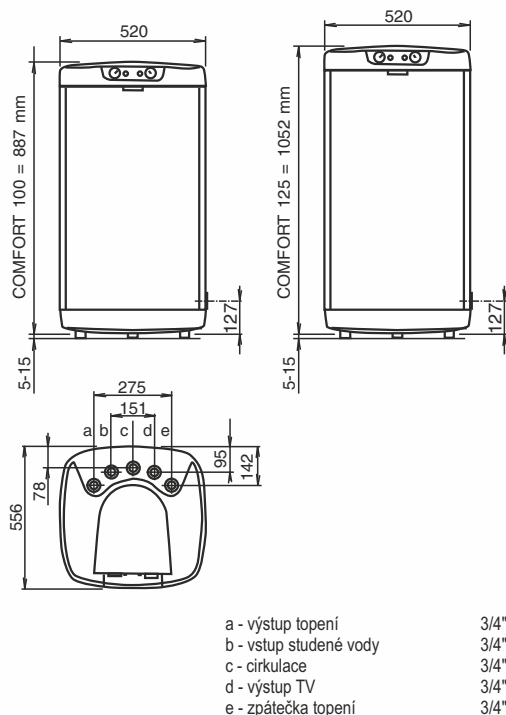
záruka
5/2

výhodná
cena
sestavy

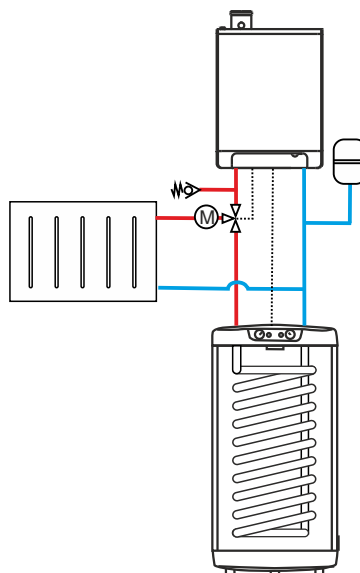
Typ sestavy parametry zásobníku	Třída ErP	Deklarovaný zátěžový profil	Objem zásobníku (l)	Teplosměnná plocha výměníku (m ²)	Jmenovitý výkon 80°C 720l/h (kW)	Doba ohřevu výměním 10-60°C (min)	Hmotnost zásobníku (kg)
Q7K-12-COMFORT-100	A/B	L	95	1,08	24	30	58
Q7K-18-COMFORT-100	A/B	L	95	1,08	24	18	58
Q7K-24-COMFORT-100	A/B	XL	95	1,08	24	15	58
Q7K-30-COMFORT-100	A/B	XL	95	1,08	24	15	58
Q7K-12-COMFORT-125	A/B	L	115	1,45	32	36	70
Q7K-18-COMFORT-125	A/B	L	115	1,45	32	22	70
Q7K-24-COMFORT-125	A/B	XL	115	1,45	32	17	70
Q7K-30-COMFORT-125	A/B	XL	115	1,45	32	15	70

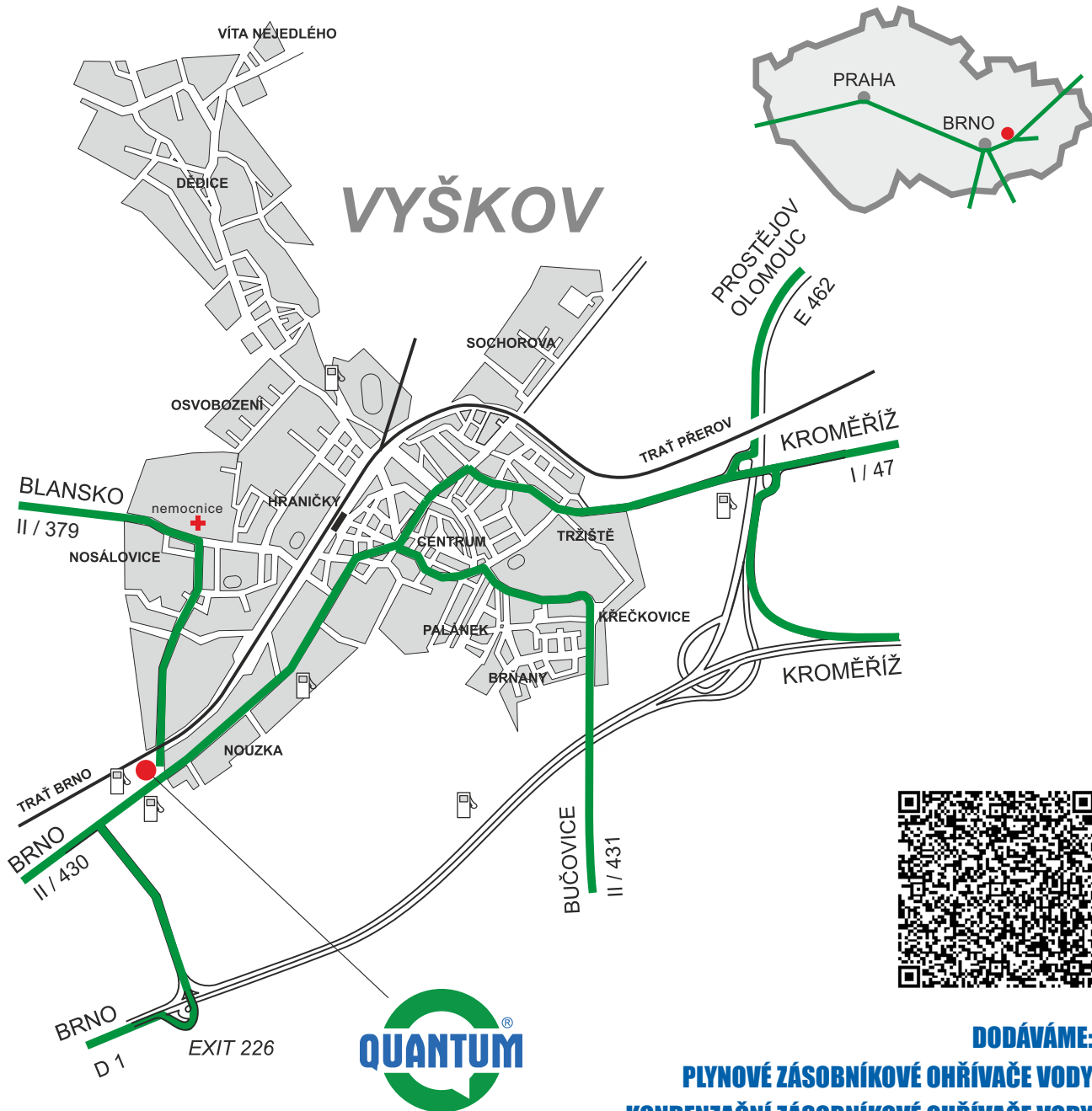
Zásobník teplé vody řady OHK v stacionárním provedení má vývody shora. Pro bezproblémovou montáž je minimální vzdálenost spodní hrany kotle a horní hrany zásobníku TV 200 mm. Při použití dodávané propojovací sady je vzdálenost vymezena rozměry dle přiloženého návodu.

Rozměry stacionárního zásobníku TV
(rozměry kotle viz. str. 5 QUANTUM Q7K SOLO)



**Příklad zapojení sestavy
QUANTUM Q7K COMFORT**





DODÁVÁME:
PLYNOVÉ ZÁSOBNÍKOVÉ OHŘÍVAČE VODY
KONDENZAČNÍ ZÁSOBNÍKOVÉ OHŘÍVAČE VODY
ZÁSOBNÍKOVÉ OHŘÍVAČE VODY S NEPŘÍMÝM OHŘEVEM
KONDENZAČNÍ KOTLE
ZÁVĚSNÉ OHŘÍVAČE VZDUCHU
VYSOKOÚČINNÉ SOLÁRNÍ SYSTÉMY
PLYN PRO VAŠE PLYNOVÁ ZAŘÍZENÍ



QUANTUM, a. s.
 Brněnská 122/212
 682 01 Vyškov, CZ

☎ 517 343 363 - 5
 📠 724 703 979
 📠 517 343 666
 @ quantumas@quantumas.cz
 🌐 www.quantumas.cz

QUANTUM Heating s.r.o.
 Pekná cesta 15
 831 52 Bratislava, SK

☎ +421 904 009 798
 📠 +421 911 273 361
 📠 +421 904 004 798
 @ quantumas@quantumas.sk
 🌐 www.quantumas.sk

Distribuce plynu
 QUANTUM



VOLEJTE ZDARMA 800 146 975

gps: 49°15'55.6 N 16°58'37.8 E

12/2017