



Ohřivače se vyrábějí podle norem a předpisů EU a splňují požadavky na udělení označení CE. Výrobce má udělen certifikát ISO 9002. Ohřivače se instalují hlavně v prostorách, kde není k dispozici komín a výstavba nového komína by byla ekonomicky nebo technicky příliš náročná.

ČESKÁ SPOLEČNOST | 25 LET NA TRHU | ZÁKAZNICKÁ PODPORA



plynový



kondenzační



intenzivní  
ohřev



tichý provoz



domácnosti  
i průmysl

## Plynové zásobníkové ohřivače vody



Stacionární zásobníkové kondenzační ohřivače vody s intenzivním ohřevem a nuceným odtahem spalin.

### Q7C-60-120

Jmenovitý výkon:

**31 kW**

Maximální vstupní tlak vody:

**5 bar**

Připojovací tlak plynu:

**2,0 kPa** pro zemní plyn **3,7 – 5,0 kPa** pro propan

Rozsah provozního termostatu:

**40 – 80 °C**

Krytí elektrické části:

**IP 20**

Připojovací napětí:

**220-240 V / 50 Hz**



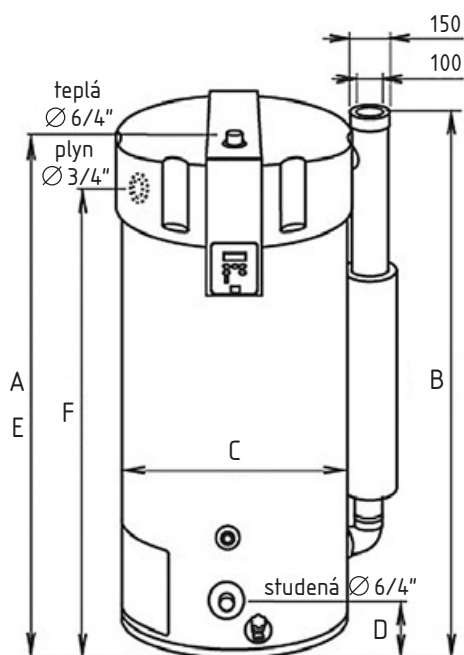
Záruka na nádrž: **3 roky**



quantumas.cz

# TYP: Q7C-60-120

## Stacionární zásobníkové kondenzační ohřivače vody s intenzivním ohřevem a nuceným odtahem spalin.



### UMÍSTĚNÍ

Je nutno provést v souladu s TPG 704 01 a TD 800 02. Odtahy spalin: Řeší se v souladu s ČSN 73 4201 / říjen 2010. Ohřivače jsou dodávány standardně seřízené na zemní plyn. Verzi na propan specifikujte v objednávce.

### ROZVOD

Je-li v rozvodu teplé vody cirkulace, připojuje se k přívodu studené vody.

### VHODNÉ INSTALACE

- administrativní budovy, průmyslové aplikace, zdravotnická zařízení
- panelové domy, bytové domy
- školy, školky, sportovní haly

### BENEFITY

- stacionární kondenzační ohřivač vody s vysokou účinností 109%
- energetický štítek A, zátěžový profil XL
- ErP účinnost 90 - 93 %
- automatický systém směšování plyn/vzduch (premix), včetně modulace hořáku
- integrovaná bezdržbová elektrická anoda
- NOx emise  $\leq 37$  mg/kWh
- tichý provoz (<45 dB(A) ve vzdálenosti 2m)
- variabilní nastavení teploty od 40°C do 80°C s týdenním programem
- flexibilní možnosti odtahů (s max. délkou 100m) umožňuje instalace téměř kdekoli
- snadná diagnostika chyb včetně digitálně ovládaného týdenního programu
- programovatelný cyklus proti legionelle
- beznapěťový kontakt pro indikaci chybových stavů pro BMS
- Q7C 120 dodáván s ocelovou paletou pro snadný transport a instalaci
- vhodné pro odtahy spalin z hliníku (Al) a nerezi
- délka odtahu spalin od 40 do 100 m

Typ	Třída ErP	Deklarovaný zátěžový profil	Objem nádrže [l]	Jmenovitý příkon [kW]	Jmenovitý výkon [kW]	Elektrický příkon [W]	Doba ohřevu o $\Delta t=28^{\circ}\text{C}$ [min]	Trvalý výkon při $\Delta t=28^{\circ}\text{C}$ [l/hod.]	Spotřeba zemního plynu [m <sup>3</sup> /h]	Spotřeba propanu [kg/h]
<b>Q7C-60-120</b>	<b>A</b>	<b>XL</b>	<b>217</b>	<b>29</b>	<b>31</b>	<b>45</b>	<b>14</b>	<b>960</b>	<b>3,1</b>	<b>2,6</b>

Typ	Rozměr A [mm]	Rozměr B [mm]	Rozměr C [mm]	Rozměr D [mm]	Rozměr E [mm]	Rozměr F [mm]	Připojení plynu [inch]	Ø odvodu kondenzátu [mm]	Ø odtahu spalin [mm]	Hmotnost [kg]
<b>Q7C-60-120</b>	<b>1390</b>	<b>1365</b>	<b>705</b>	<b>170</b>	<b>1390</b>	<b>1285</b>	<b>3/4"</b>	<b>40</b>	<b>100/150</b>	<b>177</b>



Údaje v tabulkách jsou pouze orientační, skutečné hodnoty závisí na konkrétních podmínkách. Uvedené hodnoty se vztahují na ohřev bez odběru vody. Teplotní rozsah regulačního termostatu je  $\pm 3^{\circ}\text{C}$  proti teplotě nastavené regulátorem teploty.



V případě společného umístění ohřivačů a kotlů v jedné místnosti se posuzuje přívod vzduchu do kotelní s ohledem na celkový instalovaný výkon! Ohřivače jsou dodávány standardně seřízené na zemní plyn. Verzi na propan specifikujte v objednávce.