

ZÁVĚSNÉ OHŘÍVAČE VZDUCHU S PLYNOVÝM HOŘÁKEM



S KONDENZAČNÍ TECHNIKOU
S MODULAČNÍM HOŘÁKEM A VENTILÁTOREM
S NEREZOVÝM VÝMĚNÍKEM TEPLA

PRO KOMERČNÍ INSTALACE
PRO PRŮMYSLOVÉ INSTALACE



PŘEHLED PRODUKTŮ

Q7-HR – PLYNOVÝ ZÁVĚSNÝ OHŘÍVAČ VZDUCHU S KONDENZAČNÍM OHŘEVEM A AXIÁLNÍM VENTILÁTOREM



Q7-XR – PLYNOVÝ ZÁVĚSNÝ OHŘÍVAČ VZDUCHU S AXIÁLNÍM VENTILÁTOREM



Q7-TR – PLYNOVÝ ZÁVĚSNÝ OHŘÍVAČ VZDUCHU S AXIÁLNÍM VENTILÁTOREM PRO PRŮMYSLOVÉ INSTALACE



Další varianty ohřivačů vzduch pro průmyslové použití. Pro bližší informace nás kontaktujte.

Q7-TRA

Ohřivač vzduchu s **axiálním ventilátorem** a externím tlakem 60 Pa.

Tento ohřivač může být opatřen **směšovací komorou**.

Jmenovitý tepelný výkon max.: od 23,9 do 99,1 kW

Vzduchový výkon max.: od 3 000 do 9 000 m³/h



Q7-TRC

Ohřivač vzduchu s **radiálním ventilátorem** pro připojení k VZT potrubí.

Ohřivače disponují externím tlakem až 300 Pa, vhodné pro projekty s přívodem čerstvého vzduchu.

Jmenovitý tepelný výkon max.: od 23,9 do 145,5 kW

Vzduchový výkon max.: od 3 000 do 13 500 m³/h



Q7-ACR – vratová clona s plynovým ohřevem chrání vnitřní prostředí před vlivem vnějšího studeného vzduchu

Ohřivače vzduchu jako vzduchové clony s nepřímým tepelným vlivem, které udržují teplo uvnitř před venkovním vlivem chladného vzduchu.

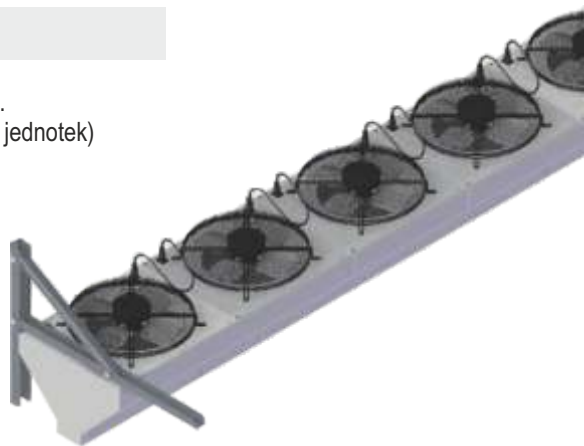
Jmenovitý tepelný výkon max.: 19,7 a 27,7 kW

Vzduchový výkon max.: 3 000 a 4 000 m³/h



Q7-ACM – vratová studená modulární clona

Modulární vratová clona umožňuje sestavit vzduchové clony pro každou šířku vrat.
Vzduchový výkon max.: od 1 900 do 19 000m³/h podle počtu jednotek (od 1 do 10 jednotek)



Q7 – Destratifikační jednotky

Teplovzdušné vytápění způsobuje nárůst gradientu teploty mezi podlahou a stropem vytápěného objektu, destratifikační jednotky minimalizují tento jev. Máme dva typy destratifikačních ventilátorů:

- destratifikační jednotka Q7-WCU
- destratifikační jednotka Q7-Rendovent

Vzduchový výkon max. - model Q7-WCU: od 3 200 do 10 000m³/h

Vzduchový výkon max. - model Q7-Rendovent: 13 000m³/h

Q7-WCU



Q7-Rendovent



Q7-ECO

Ohřívač vzduchu s přímým ohřevem byl navržen zejména pro ohřev skleníků.

Jmenovitý tepelný výkon max.: od 75 do 120 kW

Vzduchový výkon max.: od 5 200 do 8 000m³/h



Q7-DXC

Ohřívač vzduchu s uzavřenou spalovací komorou speciálně vyvinutý pro použití v drůbežárnách.

Jmenovitý tepelný výkon max.: od 60 do 98 kW

Vzduchový výkon max.: od 6 000 do 10 000m³/h



účinnost
max.
106%

NOx
třída
5



PLYNOVÝ ZÁVĚSNÝ KONDENZAČNÍ OHŘÍVAČ VZDUCHU

Q7-HR

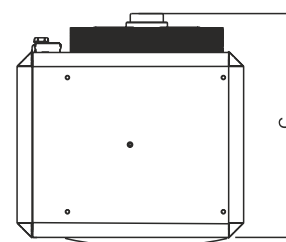
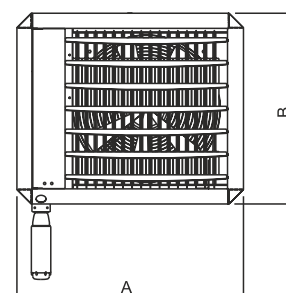
- 9 velikostí od 10 kW do 120 kW
- energeticky velmi úsporný ohřivač vzduchu s vysokou úrovní komfortu vytápění
- energetická úspora 15% oproti Q7-XR a 25% oproti konvenčním ohřivačům vzduchu
- účinnost ohřevu 106%
- výměník tepla v provedení z nerezové oceli
- modulační premix hořák (od 30% maximálního výkonu)
- usměrňování gradientu teploty vzduchu
- variabilní distribuce vzduchu
- nástěnné instalace s úhlem od 0 do 45°
- programovatelný digitální skupinový termostat pro 4 (8) ohřivačů
- možnost komunikace s nadřazeným BMS systémem

		Q7-HR-10	Q7-HR-20	Q7-HR-30	Q7-HR-40	Q7-HR-50	Q7-HR-60	Q7-HR-80	Q7-HR-100	Q7-HR-120
Jmenovitý příkon max.	kW	12,5	20,0	30,0	40,0	50,0	60,0	80,0	100,0	120,0
Jmenovitý výkon max.	kW	4,0	6,0	9,0	12,0	15,0	18,0	24,0	30,0	36,0
Účinnost - max. výkon	%	96,0	96,0	96,5	97,0	96,5	96,6	97,0	96,8	96,5
Účinnost - 30% výkon	%	106	106	106	106	106	106	105	105	105
Jmenovitý tepelný výkon max.	kW	12,0	19,2	29,0	38,8	48,3	58,0	77,6	96,8	115,8
Jmenovitý tepelný výkon min.	kW	4,2	6,4	9,5	12,8	15,9	19,1	25,2	31,5	37,8
Vzduchový výkon max.	m ³ /h	2000	2600	3000	4500	5000	6000	8500	10000	12000
Horizontální dosah max.	m	15	20	23	26	28	30	30	30	33
Napětí	V	230	230	230	230	230	230	230	230	230
Příkon	W	250	250	275	450	450	600	900	1000	1050
Proud	A	1,1	1,1	1,2	2,0	2,0	2,6	3,9	4,4	4,7
Hladina akustického výkonu (4m)	dBA	45	45	45	47	47	49	50	51	52
Hmotnost	kg	45	50	75	85	105	110	180	195	205
Spotřeba zemního plynu max.	m ³ /h	1.3	2.1	3.2	4.2	5.3	6.3	8.4	10.6	12.6
Spotřeba propanu max.	kg/h	1.0	1.6	2.4	3.2	4.0	4.8	6.4	8.0	9.6
Třída NOx		5	5	5	5	5	5	5	5	5
Připojení plynu	G"	1/2	1/2	3/4	3/4	3/4	3/4	1	1	1
Výška zavěšení min. (nástěnná instalace)	m	1.7	1.7	1.7	1.7	1.7	1.7	1.7	1.7	1.7
Max. délka odtahů spalin horizontální	m	9	9	9	9	9	9	9	9	9
Max. délka odtahů spalin vertikální	m	9	9	9	9	9	9	9	9	9

Max. délka odtahu se krátí s každým použitým kolenem 90° o 1,5 m a s 45° kolenem o 1 m.



	A (mm)	B (mm)	C (mm)
Q7-HR-10, 20	680	495	615
Q7-HR-30, 40	795	670	775
Q7-HR-50, 60	1065	670	775
Q7-HR-80, 100, 120	1115	1195	887



PŘÍSLUŠENSTVÍ



1



2



3



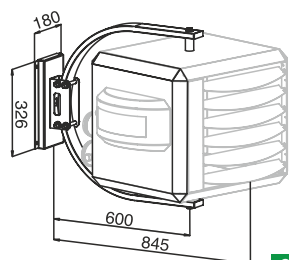
4



5

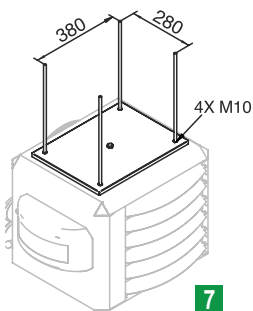
Ovládací jednotka	použití	obj. číslo
1 MultiTherm S termostat pro 1-8 jednotek	Q7-HR-10 – HR-120	IX.3911
2 MultiTherm C programovatelný termostat pro 1-8 jednotek	Q7-HR-10 – HR-120	IX.3912
3 Dálkové čidlo, pouze s MTC	Q7-HR-10 – HR-120	IX.3929
4 Interface pro připojení k BMS	Q7-HR-10 – HR-120	IB.5902
5 Vypínač zapnuto / vypnuto	Q7-HR-10 – HR-120	IK.5282

ZAVĚŠENÍ - PŘÍKLADY UMÍSTĚNÍ



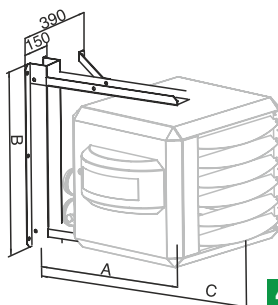
8

Q7-HR-10 – HR-20



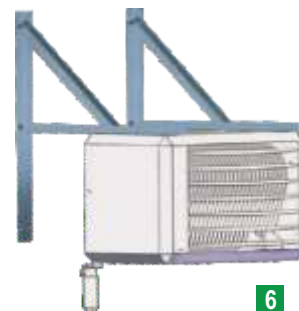
7

Q7-HR-10 – HR-20



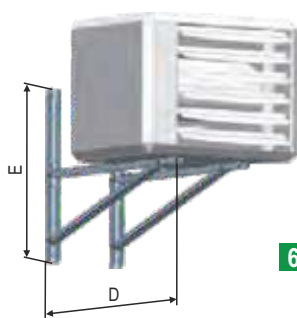
4

Q7-HR-10 – HR-40



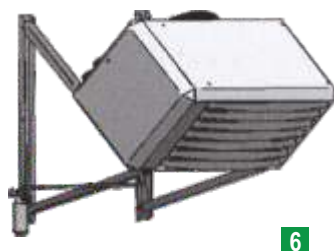
6

Q7-HR-30 – HR-120



6

Q7-HR-30 – HR-120



6

Q7-HR-30 – HR-60

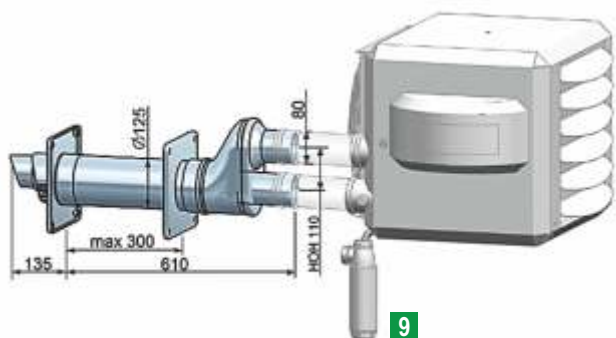


5

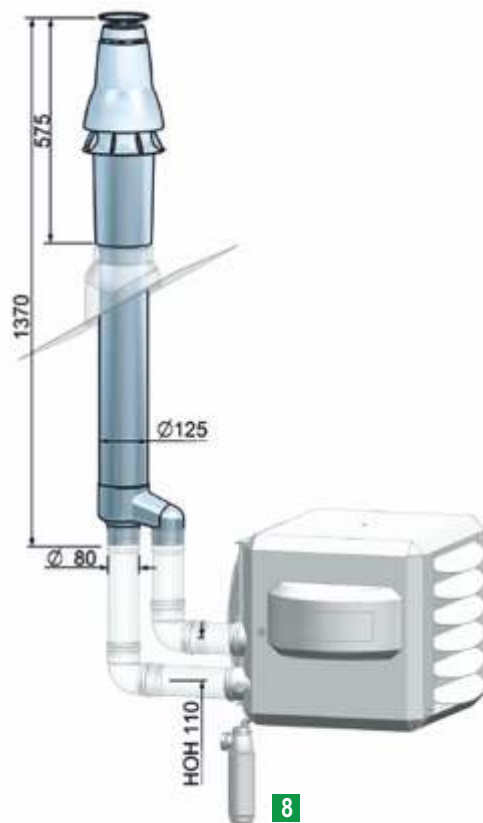
	A	B	C	D	E
Q7-HR-10 – HR-20	550	640	800	-	-
Q7-HR-30 – HR-40	665	815	990	1200	1200
Q7-HR-50 – HR-120	-	-	-	1200	1200

Zavěšení	hmotnost (kg)	použití	obj. číslo	Cena bez DPH Kč
4 Konzole (U-profil)	6	Q7-HR-10 – HR-20	GA.8610	2 876,-
4 Konzole (U-profil)	9	Q7-HR-30 – HR-40	GA.8620	3 225,-
5 Svorky pro H-profilů pro GA.8610, GA.8620, GA.8630	2	Q7-HR-10 – HR-40	GA.8680	2 057,-
6 Konzole na zeď (pár)	20	Q7-HR-30 – HR-120	GA.8580	2 992,-
5 Svorky pro H-profilů pro GA.8580	22	Q7-HR-30 – HR-120	GA.8685	3 787,-
7 Sada pro zavěšení na strop	2	Q7-HR-10 – HR-20	GA.8690	1 637,-
8 Design konzole	9	Q7-HR-10 – HR-20	GA.8630	4 441,-

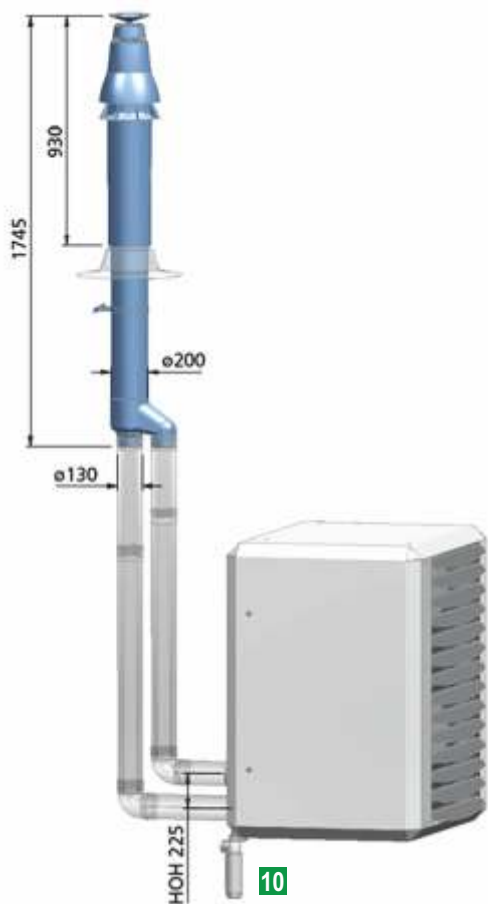
ODTAHY SPALIN



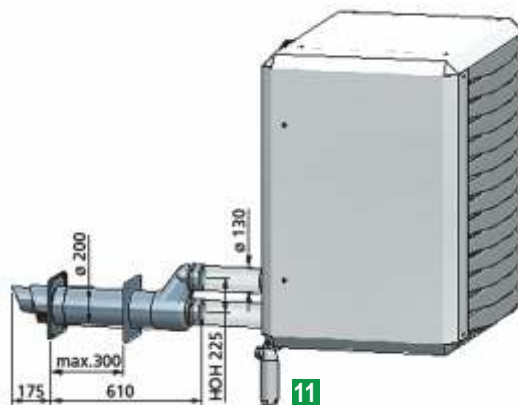
9



8



10



11

Odtah spalin	použití	obj. číslo
8 Koaxiální odtah spalin přes střechu DDV 80/125	Q7-HR-10 – HR-60	IA.8214
Střešní kryt RP 80/125	Q7-HR-10 – HR-60	IA.8121
Nastavitelný střešní kryt CL 80/130 (25° - 45°)	Q7-HR-10 – HR-60	IA.8124
9 Koaxiální odtah spalin přes zeď CT 80/125	Q7-HR-10 – HR-60	IA.8216
10 Koaxiální odtah spalin přes střechu DDV 130/210	Q7-HR-80 – HR-120	IA.8307
Střešní kryt RP 130/210	Q7-HR-80 – HR-120	IA.8322
Nastavitelný střešní kryt CL 100/160 (25° - 45°)	Q7-HR-80 – HR-120	GA.8342
11 Koaxiální odtah spalin přes zeď CT 130/210	Q7-HR-80 – HR-120	IA.8314

Q7-XR PLYNOVÝ ZÁVĚSNÝ OHŘÍVAČ VZDUCHU

- 6 velikostí od 10 kW do 66 kW
- energeticky úsporný ohříváč vzduchu s vysokou úrovní komfortu vytápění
- energetická úspora 15% oproti konvenčním ohříváčům vzduchu
- výměník tepla v provedení z nerezové oceli
- modulační premix hořák (od 60% maximálního výkonu) a modulační ventilátor
- kompaktní rozměry, snížená hmotnost
- usměrňování gradientu teploty vzduchu
- variabilní distribuce vzduchu
- nástěnná a podstropní instalace s jakýmkoliv úhlem zavěšení
- programovatelný digitální skupinový termostat pro 4 (8) ohříváčů

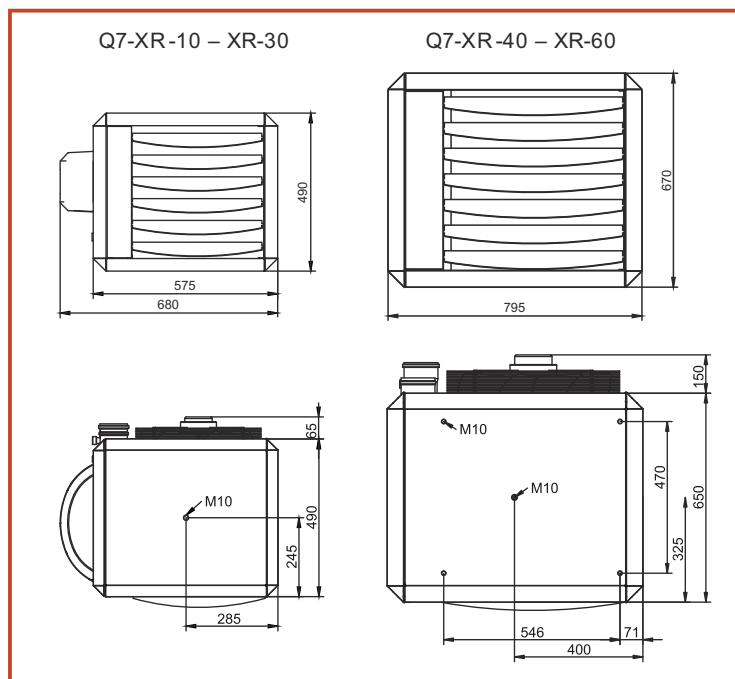
účinnost
max.
93%

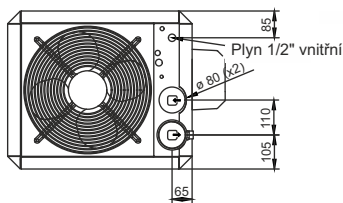
NOx
třída
5



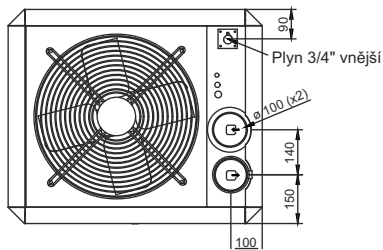
		Q7-XR-10	Q7-XR-20	Q7-XR-30	Q7-XR-40	Q7-XR-50	Q7-XR-60
Jmenovitý příkon max.	kW	14,0	22,8	32,0	44,0	55,0	66,0
Jmenovitý výkon min.	kW	9,0	14,8	20,5	26,4	33,0	39,6
Účinnost - max. výkon	%	91,4	91,2	91,3	91,4	90,7	91,7
Účinnost - 60% výkon	%	92,2	93,2	93,2	92,4	93,3	93,4
Jmenovitý tepelný výkon max.	kW	12,8	20,8	29,2	40,2	49,9	60,5
Jmenovitý tepelný výkon min.	kW	8,3	13,8	19,1	24,4	30,8	37,0
Vzduchový výkon max.	m ³ /hr	1150	2070	2600	4370	5150	6300
Horizontální dosah max.	m	12	16	23	26	28	30
Vertikální dosah max.	m	5	5	6	7	8	11
Připojení plynu	G"	1/2	1/2	1/2	3/4	3/4	3/4
Provozní tlak zemního plynu min.	mbar	20	20	20	20	20	20
Spotřeba zemního plynu max.	m ³ /hr	1,5	2,4	3,4	4,7	5,8	7,0
Třída NOx		5	5	5	5	5	5
Napětí	V	230	230	230	230	230	230
Příkon	W	250	250	250	450	450	600
Hladina akustického výkonu (4m)	dB(A)	42	45	45	46	47	49
Výška zavěšení min. (nástěnná instalace)	m	1.7	1.7	1.7	2.7	2.7	2.7
Výška zavěšení min. (podstropní instalace)	m	4	4	4	5	6	6
Hmotnost	kg	36	37	38	78	80	82
Odtahy spalin ø	mm	80	80	80	100	100	100
Max. délka odtahů spalin horizontální	m	9	9	9	9	9	9
Max. délka odtahů spalin vertikální	m	9	9	9	9	9	9

Max. délka odtahu se krátí s každým použitým kolenem 90° o 1,5 m a s 45° kolenem o 1 m.

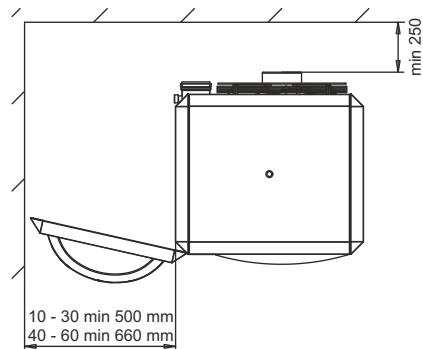




Q7-XR-10 – XR-30



Q7-XR-40 – XR-60



PŘÍSLUŠENSTVÍ



1



2



3



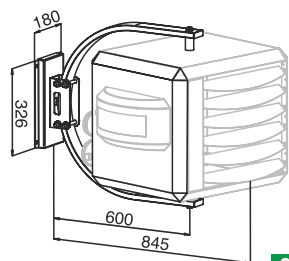
4



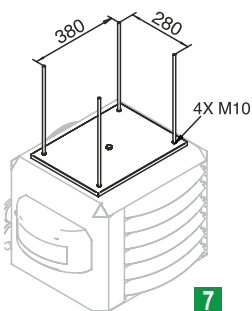
5

Ovládací jednotka	použití	obj. číslo
1 MultiTherm S termostat pro 1-8 jednotek	Q7-XR-10 – XR-60	IX.3911
2 MultiTherm C programovatelný termostat pro 1-8 jednotek	Q7-XR-10 – XR-60	IX.3912
3 Dálkové čidlo, pouze s MTC	Q7-XR-10 – XR-60	IX.3929
4 Interface pro připojení k BMS	Q7-XR-10 – XR-60	IB.5902
5 Vypínač zapnuto / vypnuto	Q7-XR-10 – XR-60	IK.5282

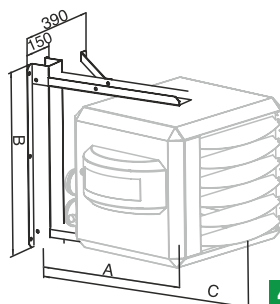
ZAVĚŠENÍ - PŘÍKLADY UMÍSTĚNÍ



8



7

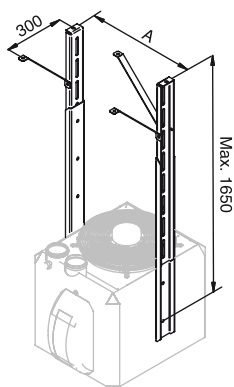


4

	A	B	C
Q7-XR-10 – XR-30	550	640	800
Q7-XR-40 – XR-60	665	815	990



5

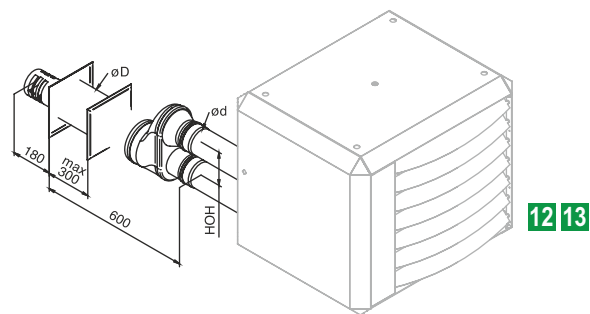
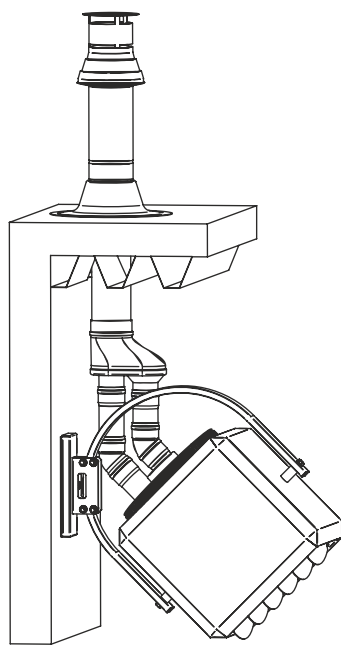
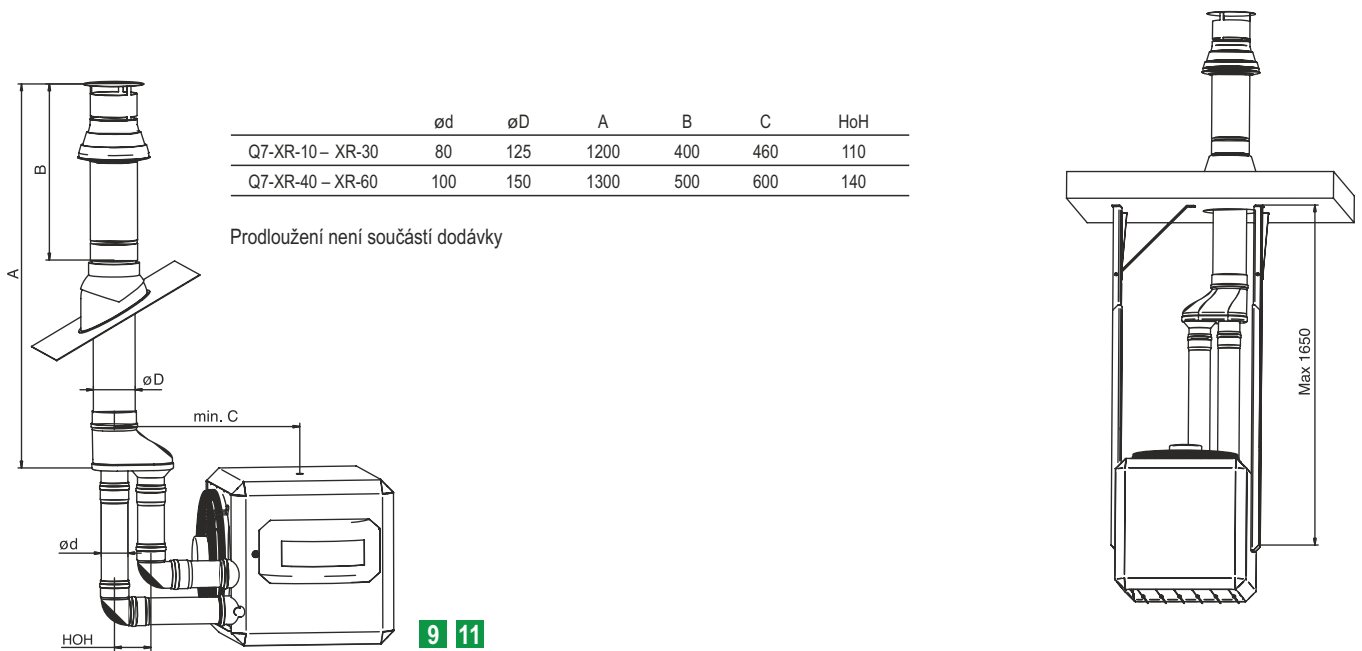


6

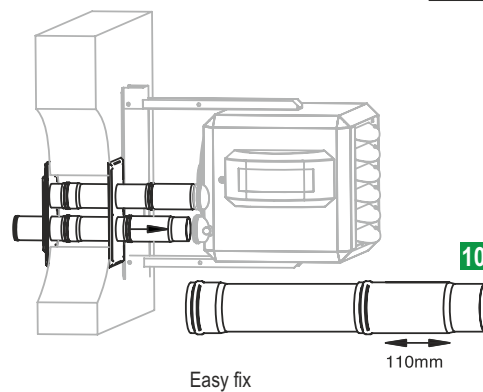
	A
Q7-XR-10 – XR-30	540
Q7-XR-40 – XR-60	720

Zavěšení	hmotnost (kg)	použití	obj. číslo
4 Konzole (U-profil)	6	Q7-XR-10 – XR-30	GA.8610
4 Konzole (U-profil)	9	Q7-XR-40 – XR-60	GA.8620
5 Svorky pro H-profil	2	Q7-XR-10 – XR-60	GA.8680
6 Sada pro vertikální zavěšení 80-165 cm	9	Q7-XR-10 – XR-60	GA.8645
7 Sada pro zavěšení na strop	2	Q7-XR-10 – XR-30	GA.8690
8 Design konzole	9	Q7-XR-10 – XR-30	GA.8630

ODTAHY SPALIN



	ød	øD	HoH
Q7-XR-10 – XR-30	80	125	110
Q7-XR-40 – XR-60	100	150	140



Odtah spalin	použití	obj. číslo
9 Střešní odkouření DDV 80/125	Q7-XR-10 – XR-30	IA.8202
Střešní kryt RP 80/125	Q7-XR-10 – XR-30	IA.8121
Nastavitelný střešní kryt CL 80/130 (25° - 45°)	Q7-XR-10 – XR-30	IA.8124
Odkouření přes zeď MDV 80 (2-pipes)	Q7-XR-10 – XR-30	IA.8212
10 Odkouření přes zeď Easy fix	Q7-XR-10 – XR-30	GA.8201
11 Střešní odkouření DDV 100/150	Q7-XR-40 – XR-60	IA.8101
Střešní kryt RP 100/160	Q7-XR-40 – XR-60	IA.8321
Nastavitelný střešní kryt CL 100/160 (25° - 45°)	Q7-XR-40 – XR-60	IA.8143
12 Koaxiální odtah spalin přes zeď CT 80/125	Q7-XR-40 – XR-60	IA.8113
13 Koaxiální odtah spalin přes zeď 100/150	Q7-XR-40 – XR-60	IA.8112

účinnost
max.
92%

NOx
třída
3



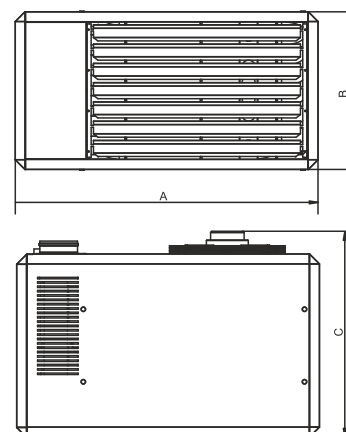
PLYNOVÝ ZÁVĚSNÝ PRŮMYSLOVÝ OHŘÍVAČ VZDUCHU

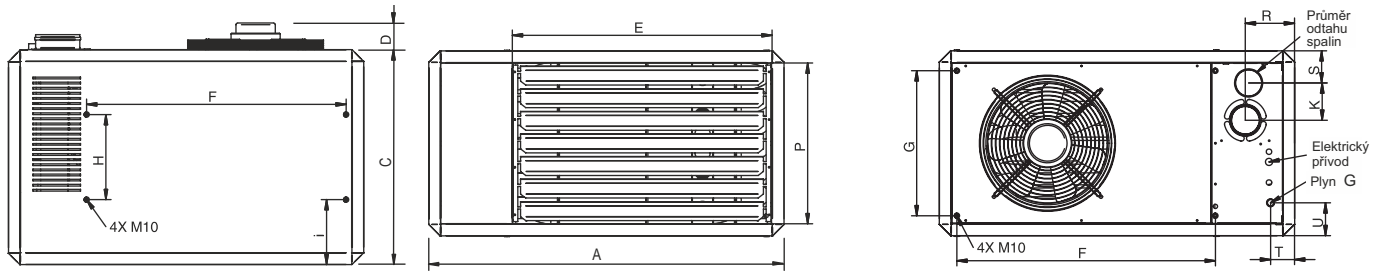
Q7-TR

- 12 velikostí od 10 kW do 150 kW
- spolehlivý ohřivač vzduchu vhodný pro průmyslové instalace
- robustní trubkový výměník tepla
- modulační hořák (od 60% maximálního výkonu) a modulační ventilátor
- usměrňování gradientu teploty vzduchu
- variabilní distribuce vzduchu
- nástěnné s úhlem od 0 do 45° a podstropní instalace
- koaxiální i dvoutrubkové odtahy spalin
- programovatelný digitální skupinový termostat pro 4 (8) ohřivačů
- možnost komunikace s nadřazeným BMS systémem

	Typ Q7-	TR-10	TR-15	TR-20	TR-24	TR-28	TR-40	TR-50	TR-60	TR-80	TR-100	TR-125	TR-150
Jmenovitý příkon max.	kW	10,8	16,2	21,5	26,0	30,0	43,5	54,0	65,5	83,0	110,0	134,5	159,0
Jmenovitý výkon min.	kW	6,5	9,7	14,5	17,5	20,5	30,0	36,5	44,0	53,5	73,5	90,0	105,0
Účinnost max. výkon	%	91,9	91,6	91,8	92,1	92,3	91,7	91,6	91,5	91,5	91,5	91,5	91,5
Účinnost 60% výkon	%	87,9	87,4	88,6	89,1	89,5	88,7	88,4	8,0	88,0	89,0	89,5	89,5
Jmenovitý tepelný výkon max.	kW	9,9	14,8	19,7	23,9	27,7	39,9	49,5	59,9	75,9	100,7	123,1	145,5
Jmenovitý tepelný výkon min.	kW	5,7	8,5	12,9	15,6	18,3	26,6	32,3	38,7	47,1	65,4	80,6	94,0
Vzduchový výkon max.	m ³ /h	2000	2000	2000	3000	3000	4000	5000	6000	8000	10000	12500	15000
Horizontální dosah max.	m	12	12	12	16	16	22	26	28	30	30	33	35
Vertikální dosah max.	m	4	4	4	5	5	6	6	6	6	6	6	6
Hladina akustického výkonu (5m)	dB(A)	42	42	42	45	45	48	50	50	52	54	60	60
El. napětí	V	230	230	230	230	230	230	230	230	230	230	230	230
El. příkon	W	200	200	200	190	200	300	425	350	600	750	1100	1200
El. proud	A	0,9	0,9	0,9	0,8	0,9	1,3	1,8	1,5	2,6	3,3	4,8	5,2
Připojení plynu	G"	1/2	1/2	1/2	1/2	1/2	3/4	3/4	3/4	3/4	3/4	3/4	3/4
Odtahy spalin ø	mm	80	80	80	80	80	100	100	130	130	130	130	130
Výška zavěšení min. (nástěnná instalace)	m	1,7	1,7	1,7	1,7	1,7	1,7	1,7	1,7	1,7	1,7	1,7	1,7
Výška zavěšení min. (podstropní instalace)	m	4	4	4	4	4	4	4	4	4	4	4	4
Hmotnost	kg	50	50	55	67	70	85	100	135	150	200	230	260
Provozní tlak min. (zemní plyn)	mbar	20	20	20	20	20	20	20	20	20	20	20	20
Spotřeba plynu max. (zemní plyn)	m ³ /h	1,1	1,7	2,3	2,8	3,2	4,6	5,7	6,9	8,8	11,6	14,2	16,8
Provozní tlak min. (propan)	mbar	30	30	30	30	30	30	30	30	30	30	30	30
Spotřeba plynu max. (propan)	kg/h	0,9	1,3	1,7	2,1	2,4	3,5	4,3	5,2	6,6	8,8	10,7	12,7
Třída NOx		3	3	3	3	3	3	3	3	3	3	3	3
Max. délka odtahů spalin horizontální	m	6	6	6	6	6	6	6	6	6	6	6	6
Max. délka odtahů spalin vertikální	m	9	9	9	9	9	9	9	9	9	9	9	9
Rozměr A	mm	1105	1105	1105	1040	1040	1130	1130	1735	1735	1735	1735	1735
Rozměr B	mm	290	290	290	540	540	540	670	630	630	800	970	1130
Rozměr C	mm	630	630	630	710	710	820	820	925	965	965	985	985

Max. délka odtahu se krátí s každým použitým kolenem 90° o 1,5 m a s 45° kolenem o 1 m.





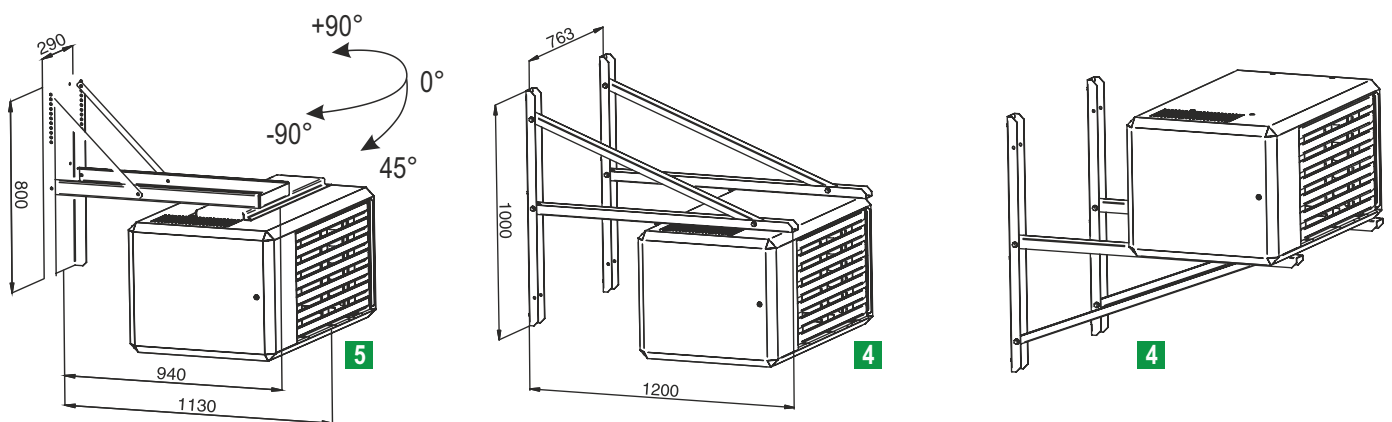
	Typ	Q7-	TR-10	TR-15	TR-20	TR-24	TR-28	TR-40	TR-50	TR-60	TR-80	TR-100	TR-125	TR-150
Rozměr A	mm		1105	1105	1105	1040	1040	1130	1130	1735	1735	1735	1735	1735
Rozměr C	mm		630	630	630	630	630	700	700	845	845	845	845	845
Rozměr D	mm		-	-	-	80	80	120	120	80	120	120	140	140
Rozměr F	mm		763	763	763	763	763	763	763	1050	1050	1050	1050	1050
Rozměr G	mm		250	250	250	426	426	426	550	-	-	-	-	-
Rozměr H	mm		250	250	250	250	250	250	250	580	580	580	580	580
Rozměr I	mm		190	190	190	190	190	225	225	123	123	123	123	123
Rozměr P	mm		250	250	250	470	470	470	600	570	570	740	910	1070

PŘÍSLUŠENSTVÍ



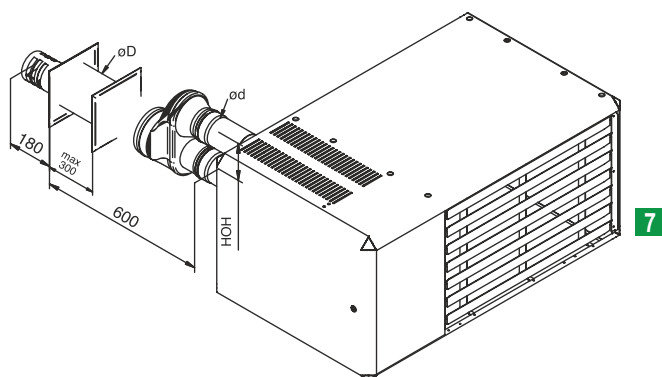
Ovládací jednotka	použití	obj. číslo
1 MultiTherm S termostat pro 1-8 jednotek	Q7-TR-10 – TR-150	IX.3911
2 MultiTherm C programovatelný termostat pro 1-8 jednotek	Q7-TR-10 – TR-150	IX.3912
3 Dálkové čidlo, pouze s MTC	Q7-TR-10 – TR-150	IX.3929
4 Interface pro připojení k BMS	Q7-TR-10 – TR-150	IB.5902
5 Vypínač zapnuto / vypnuto	Q7-TR-10 – TR-150	IK.5282

ZAVĚŠENÍ - PŘÍKLADY UMÍSTĚNÍ



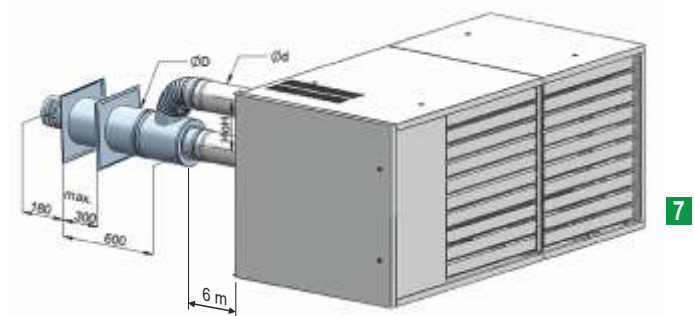
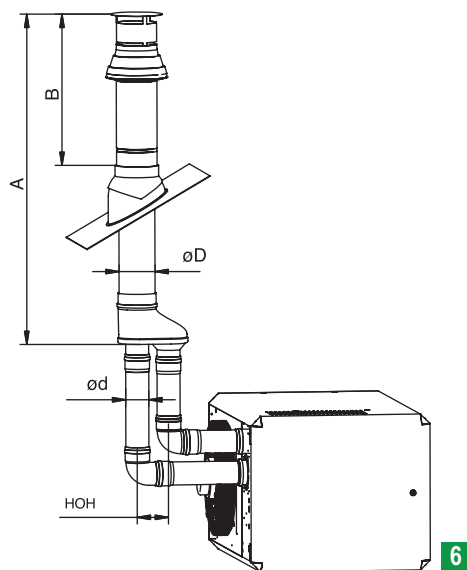
Zavěšení	hmotnost (kg)	použití	obj. číslo
4 Konzole na zeď (pár)	20	Q7-TR-10 – TR-125	GA.8580
4 Konzole na zeď (pár)	35	Q7-TR-150	GA.8675
5 Posuvná konzole	23	Q7-TR-10 – TR-50	GA.8670

ODTAHY SPALIN

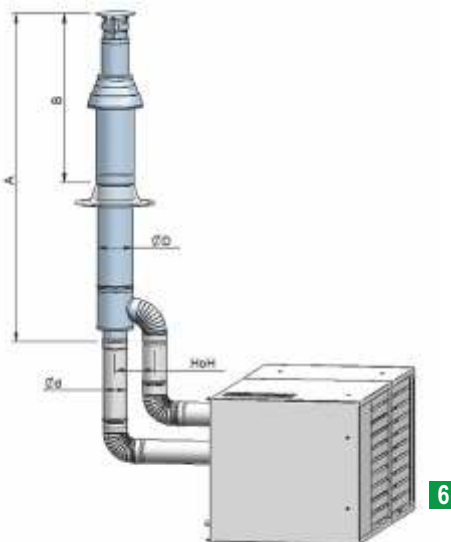


Q7-TR-10 – TR-50

	A	B	ød	øD	HoH
Q7-TR-10 – TR-28	1280	500	80	125	110
Q7-TR-40 – TR-50	1360	550	100	150	140
Q7-TR-60 – TR-100	1850	955	130	200	225



Q7-TR-60 – TR-150



Odtah spalin	použití	obj. číslo
6 Střešní odkouření DDV 80/125	Q7-TR-10 – TR-28	IA.8202
Střešní kryt RP 80/125	Q7-TR-10 – TR-28	IA.8121
Nastavitelný střešní kryt CL 80/130 (25° - 45°)	Q7-TR-10 – TR-28	IA.8124
6 Střešní odkouření DDV 100/150	Q7-TR-40 – TR-50	IA.8101
Střešní kryt RP 100/160	Q7-TR-40 – TR-50	IA.8321
Nastavitelný střešní kryt CL 100/160 (25° - 45°)	Q7-TR-40 – TR-50	IA.8143
6 Odtah střešní DDV 130/200	Q7-TR-60 – TR-150	IA.8305
Střešní kryt RP 130/210	Q7-TR-60 – TR-150	IA.8322
Nastavitelný střešní kryt CL 130/210 (25° - 45°)	Q7-TR-60 – TR-150	IA.8342
7 Koaxiální odtah spalin přes zeď CT 80/125	Q7-TR-10 – TR-28	IA.8113
7 Koaxiální odtah spalin přes zeď CT 100/150	Q7-TR-40 – TR-50	IA.8112
7 Koaxiální odtah spalin přes zeď CT 130/200	Q7-TR-60 – TR-150	IA.8312

REGULACE

Speciálně vyvinutý program umožňuje dosažení optimálního využití ohřivačů vzduchu QUANTUM



MultiTherm S



MultiTherm C

MultiTherm termostat pro jednotky Q7-XR, Q7-HR a Q7-TR

Funkce	MultiTherm S	MultiTherm C
Programování	ne	ano
10 různých programů	ne	ano
Program přesčas	ne	ano
Letní / zimní čas	ne	ano
Modulace podle pokojové teploty	ano	ano
Letní ventilace	ano	ano
Kompenzace stěnových nerovností	ano	ano
Inteligentní funkce (samokalibrace)	ne	ano
Zámek klávesnice	ne	ano
Funkce proti zamrznutí	ano	ano
Zobrazení a reset chyby	ano	ano
Nízkonapěťové připojení	ano	ano
Regulace až 8 jednotek	ano	ano
Teplotní rozsah 0 – 50 °C	ano	ano
Možnost připojení externího čidla (GX 3946)	ne	ano
Povolení / zákaz funkcí přes jiný zdroj	ano	ne



Dálkové čidlo IX.3929, pouze s MultiTherm C



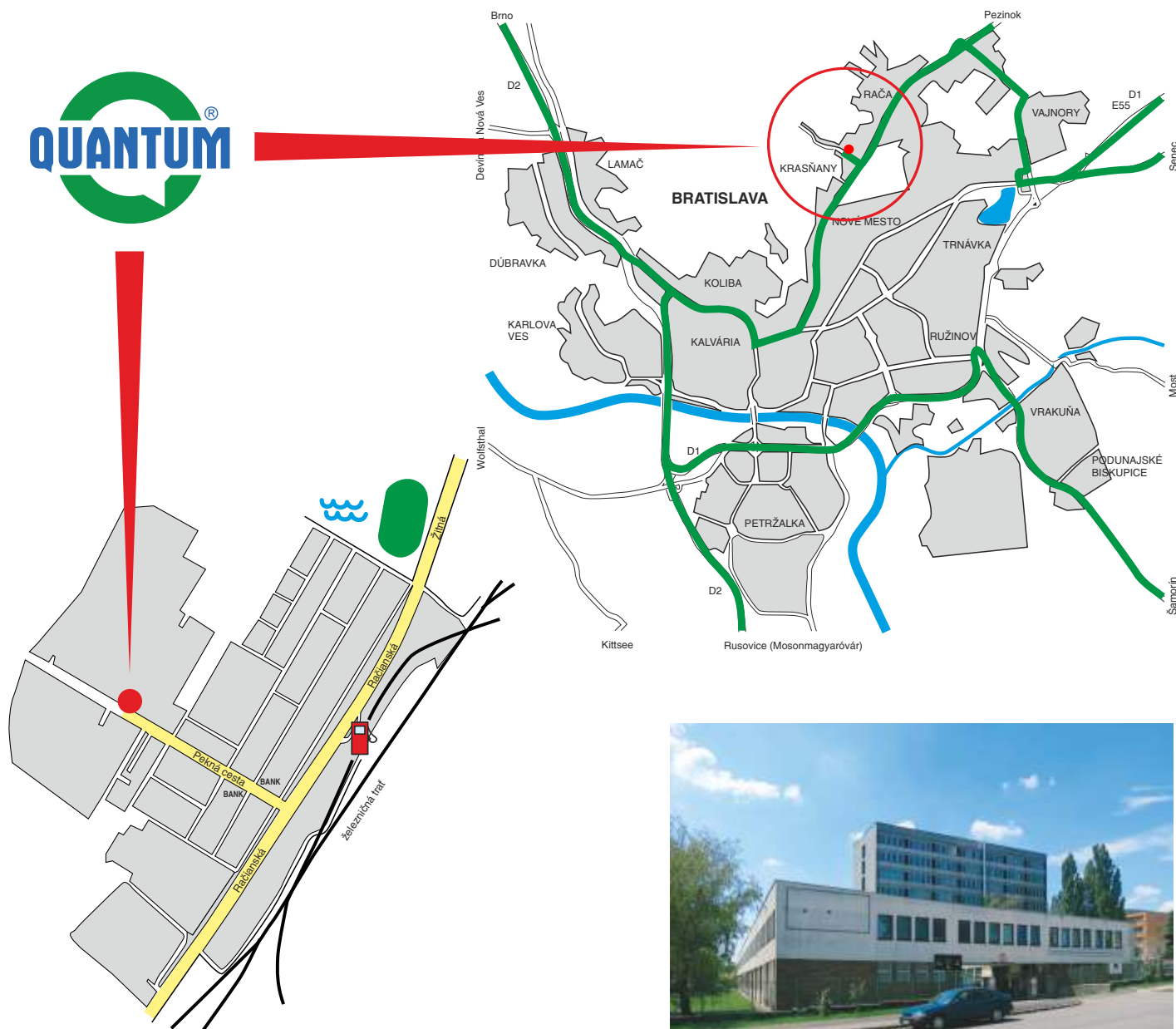
Interface IB.5902 pro připojení k nadřazené regulaci

- Ovládání až 8 jednotek
- Vstup pro nízký stupeň
- Vstup pro vysoký stupeň
- Diagnostika poruch
- 0-10 analogový vstup (pracující mezi 2 – 10 V)
- Letní ventilace



Vypínač zapnuto / vypnuto IK.5282 pro Q7-XR, Q7-HR a Q7-TR

Zap/Vyp (On/Off) spínač může být použit pro každou jednotku, např. pro vypnutí během údržby.



NAVHUJEME-DODÁVAME-SPREVÁDZKUJEME-SERVISUJEME:

QUANTUM Heating s.r.o.
Pekná cesta 15
831 52 Bratislava – Rača
GPS 48°11'49,9" N 17°08'16,9" E

tel.: 0904 004 798 – infoservis
tel.: 0911 273 361 – predaj + objednávky
tel.: 0904 009 798 – firma

e-mail : infoservis@quantumas.sk
e-mail : objednávky@quantumas.sk
e-mail : predaj@quantumas.sk
e-mail : quantumas@quantumas.sk

www.quantumas.sk

PLYNOVÉ ZÁSOBNÍKOVÉ OHRIEVAČE VODY
KONDENZAČNÉ KOTLY
SOLÁRNÉ SYSTÉMY
ZÁSOBNÍKOVÉ OHRIEVAČE VODY S NEPRIAMÝM OHREVOM
PLYNOVÉ OHRIEVAČE VZDUCHU
PLYNOVÉ SÁLAVÉ TERASOVÉ OHRIEVAČE
ÚPRAVNE VODY