

KONDENZAČNÍ TECHNIKA PRO OHŘEV VODY



- 🔹 PLYNOVÉ OHŘÍVAČE VODY SE ZÁSOBNÍKEM
- 🔹 PLYNOVÉ PRŮTOKOVÉ OHŘÍVAČE VODY
- 🔹 PRO DOMÁCÍ INSTALACE
- 🔹 PRO PRŮMYSLOVÉ INSTALACE

ACSmith



QUANTUM teplé vody



účinnost
108%

ErP
třída **A**



STACIONÁLNÍ ZÁSOBNÍKOVÝ KONDENZAČNÍ OHŘÍVAČ VODY S UZAVŘENOU SPALOVACÍ KOMOROU

Q7-IR Innovo

Záruka na nádrž 3 roky

Typ odvodu spalin B23, C13, C33, C43, C53, C63

- automatický systém hořáku typu premix (vzduch/plyn)
- bezúdržbová anodová tyč
- flexibilní možnosti odtahů pro různé instalace
- konstrukce tepelného výměníku limitující tvorbu vápenatých úsad
- externí vypínač on-/off
- beznapěťový kontakt pro komunikaci s nadřazeným BMS systémem
- maximální nastavení teploty vody 85°C
- snadná údržba a servis; všechny komponenty jsou přístupné pod čelním krytem
- možno použít odtahy spalin z plastu
- kompletně izolovaná nádrž s minimálními tepelnými ztrátami

Typ ohřivače	Třída ErP	Deklarovaný zátěžový profil	Objem nádrže (l)	Jmenovitý příkon (kW)	Jmenovitý výkon (kW)	Doba ohřevu o $\Delta t = 28^\circ\text{C}$ (min)	Trvalý výkon při $\Delta t = 28^\circ\text{C}$ (l / hod)	Spotřeba zemního plynu (m^3 / h)	Spotřeba propanu (m^3 / h)	Hmotnost (kg)
Q7-IR-12-160	A	XL	160	10,6	11,3	23	350	1,30	0,4	97
Q7-IR-20-160	A	XL	160	17,5	18,6	14	580	2,20	0,7	97
Q7-IR-12-200	A	XL	200	10,6	11,3	29	350	1,30	0,4	106
Q7-IR-20-200	A	XL	200	17,5	18,6	18	580	2,20	0,7	106
Q7-IR-24-245	A	XXL	245	21,3	23,0	18	710	2,60	0,9	120
Q7-IR-32-245	A	XXL	245	28,1	30,1	14	930	3,50	1,2	120
Q7-IR-24-285	A	XXL	285	21,3	23,0	21	710	2,60	0,9	159
Q7-IR-32-285	A	XXL	285	28,1	30,1	16	930	3,50	1,2	159
Q7-IR-32-380	A	XXL	360	28,1	30,1	21	930	3,50	1,2	171

Typy ohřivače	A (mm)	B (mm)	C (mm)
Q7-IR-12-160, Q7-IR-20-160	1285	560	780
Q7-IR-12-200, Q7-IR-20-200	1525	560	780
Q7-IR-24-245, Q7-IR-32-245	1525	610	830
Q7-IR-24-285, Q7-IR-32-285	1730	610	830
Q7-IR-32-380	1745	675	895

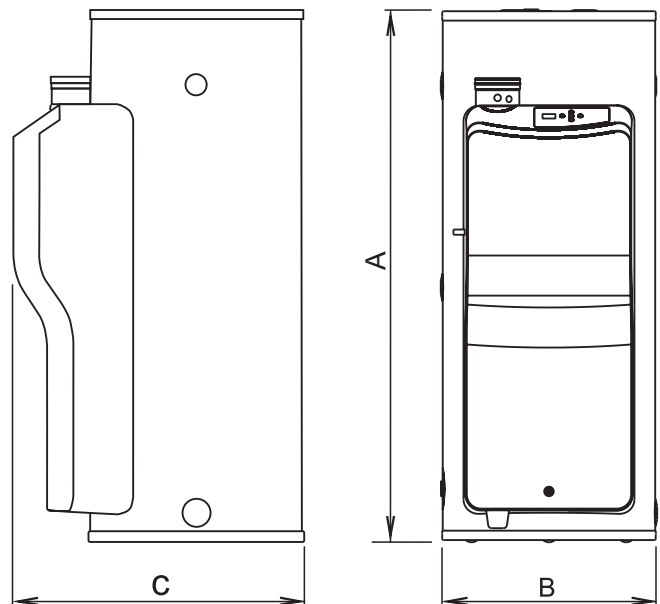
Koaxiální odkouření (mm) D 80/125, max. délka 15 m.

Paralelní odkouření (mm) D80+80, max. délka 50 m pro Q7-IR-12-160 až Q7-IR-20-200, max. 75 m pro Q7-IR-24-245 až Q7-IR-32-380.

Podrobný katalog je k dispozici na stránkách

www.quantumas.cz a quantumas.sk:

Ke stažení: Katalogy: Katalog Innovo



Q7-ICW Instano

NÁSTĚNNÝ PRŮTOKOVÝ KONDENZAČNÍ OHŘÍVAČ VODY S UZAVŘENOU SPALOVACÍ KOMOROU

Záruka na výměník 3 roky

Typ odvodu spalin B23, C13, C33, C43, C53, C63, C83

- maximální provozní tlak 11 bar
- modulační energeticky úsporný hořák
- nerezový tepelný výměník
- nízké emise NOx
- maximální nastavení teploty vody 75°C
- LCD displej s režimem stand-by
- zobrazení teploty vody, diagnostika provozních režimů
- elektronické zapalování
- malá zastavěná plocha, nízká hmotnost, snadná montáž
- uzavřená spalovací komora
- vhodné pro zemní plyn nebo propan

účinnost
109%

ErP
třída **A**



NOVINKA

Typ ohřivače	Třída ErP	Jmenovitý příkon (kW)	Jmenovitý výkon (kW)	Trvalý výkon při $\Delta t = 28^\circ\text{C}$ (l / hod)	Spotřeba zemního plynu (m^3 / h)	Spotřeba propanu (m^3 / h)	Hmotnost (kg)	Rozměr A (mm)	Rozměr B (mm)	Rozměr C (mm)
Q7-ICW-25	A	25,5	27,5	14,1	2,70	2,00	36	770	445	305
Q7-ICW-35	A	32,0	34,6	17,7	3,40	2,50	36	770	445	305
Q7-ICW-60	A	57,8	61,9	31,7	6,10	4,50	40	685	445	484

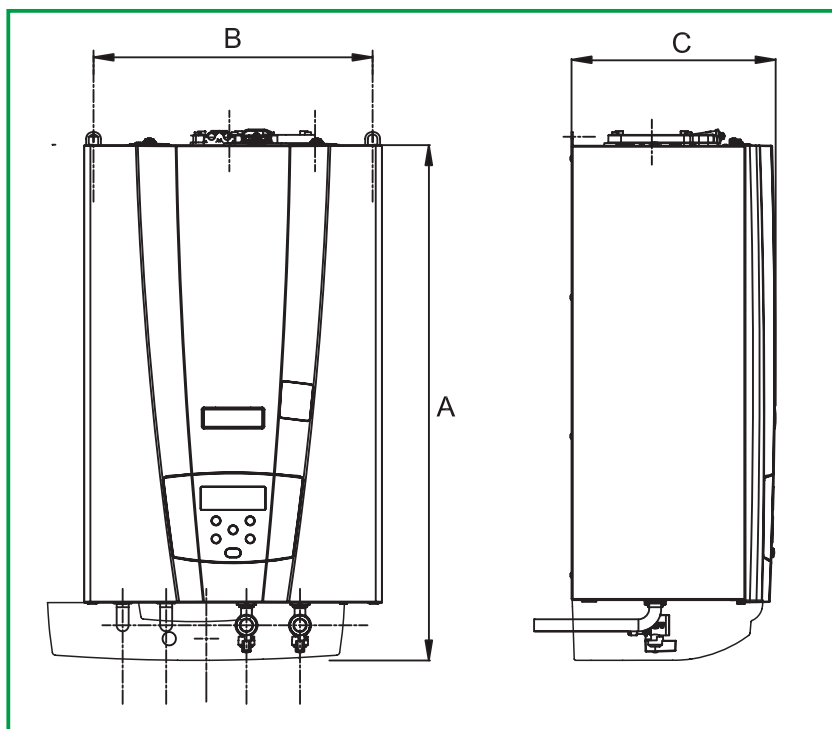
Koaxiální odkouření (mm) D 60/100 pro Q7-ICW-25 a Q7-ICW-35, max. délka 10 m.

Koaxiální odkouření (mm) D 80/125 pro Q7-ICW-60, max. délka 10 m.

Paralelní odkouření (mm) D60+60, max. délka 15 m pro Q7-ICW-25 a 10 m pro Q7-ICW-35.

Paralelní odkouření (mm) D80+80, max. délka 8 m pro Q7-ICW-60.

Podrobný katalog je k dispozici na stránkách
www.quantumas.cz a quantumas.sk:
Ke stažení: Katalogy: Katalog Instano



účinnost
106-9%

ErP
třída A



STACIONÁLNÍ ZÁSObNÍKOVÉ KONDENZAČNÍ OHŘÍVAČE VODY S INTENZIVNÍM OHŘEVEM, UZAVŘENOU SPALOVACÍ KOMOROU A NUCENÝM ODTAHEM SPALIN

Záruka na nádrž 3 roky.

Typ ohřivače	Třída ErP	Deklarovaný zátěžový profil	Objem nádrže (l)	Jmenovitý příkon (kW)	Jmenovitý výkon (kW)	Elektrický příkon (W)	Doba ohřevu o $\Delta t = 28^{\circ}\text{C}$ (min)	Trvalý výkon při $\Delta t = 28^{\circ}\text{C}$ (l / hod)	Spotřeba zemního plynu (m^3 / h)
Q7P-34-130	A	XXL	129	34,0	36,0	550	7	1200	3,60
Q7P-50-155	A	XXL	189	45,0	47,7	840	8	1500	4,80

Koaxiální odkouření (mm) D 125/80, max. délka 20 m.

Typ ohřivače	Třída ErP	Deklarovaný zátěžový profil	Objem nádrže (l)	Jmenovitý příkon (kW)	Jmenovitý výkon (kW)	Elektrický příkon (W)	Doba ohřevu o $\Delta t = 28^{\circ}\text{C}$ (min)	Trvalý výkon při $\Delta t = 28^{\circ}\text{C}$ (l / hod)	Spotřeba zemního plynu (m^3 / h)	Spotřeba propanu (kg / h)	Hmotnost (kg)
Q7C-60-120	A	XL	217	29,0	31,0	45	14	960	3,1	2,6	177
Q7C-100-150	A	XXL	368	30,0	32,7	45	22	1100	3,20	2,7	214
Q7C-100-199	A	XXL	368	47,0	50,3	79	14	1600	5,00	4,3	214
Q7C-100-250	A	XXL	368	57,0	60,4	115	12	1900	6,00	5,2	214
Q7C-120-300	-	3XL	480	78,0	84,2	95	11	2600	8,30	7,1	405
Q7C-120-400	-	3XL	480	95,0	100,7	145	9	3100	10,10	8,7	405
Q7C-120-500	-	3XL	480	116,0	121,8	240	8	3800	12,30	10,5	405

Koaxiální odkouření (mm) D 100/150, max. délka 40 m.

Typ ohřivače	Třída ErP	Deklarovaný zátěžový profil	Objem nádrže (l)	Jmenovitý příkon (kW)	Jmenovitý výkon (kW)	Elektrický příkon (W)	Doba ohřevu o $\Delta t = 28^{\circ}\text{C}$ (min)	Trvalý výkon při $\Delta t = 28^{\circ}\text{C}$ (l / hod)	Spotřeba zemního plynu (m^3 / h)	Spotřeba propanu (kg / h)
Q7SU-110-175	A	XXL	370	40,0	42,8	60	9	1140	4,20	3,60
Q7SU-110-250	A	XXL	370	57,0	60,4	120	7	1900	6,00	5,20

Koaxiální odkouření (mm) D 100/150, max. délka 40 m.



Podrobný katalog je k dispozici u prodejců a také na stránkách www.quantumas.cz a quantumas.sk.
Ke stažení: Katalogy: Katalog zásobníkové ohřivače vody

QUANTUM, a. s.
Brněnská 122/212
682 01 Vyškov, CZ

+420 517 343 363 - 5
+420 724 703 979
+420 517 343 666
quantumas@quantumas.cz
www.quantumas.cz



QUANTUM Heating s.r.o.
Pekná cesta 15
831 52 Bratislava, SK

+421 904 009 798
+421 911 273 361
+421 904 004 798
quantumas@quantumas.sk
www.quantumas.sk