



KONDENZAČNÍ KOTLE

Ing. Roman Vavříčka

**INFORMAČNÍ PŘÍRUČKA
PRO PROJEKTANTY**

2012

Z důvodu neustálého vývoje a v zájmu zlepšování kvality dodávaných výrobků vyhrazujeme právo měnit technické parametry uvedené v této příručce bez předchozího oznámení.

Informace:

QUANTUM, a.s., Brněnská 212, 682 01 Vyškov
tel.: 517 343 363-5, fax: 517 343 666, gsm: 724 703 979
E-mail: quantumas@quantumas.cz
www.quantumas.cz

OBSAH:

1	Princip a využití latentního tepla ve spalínách	3
1.1	Teorie spalovacího procesu	3
1.2	Základní pojmy kondenzační technologie	3
1.3	Normovaný stupeň využití a výpočet účinnosti kondenzačního kotle	4
1.4	Výpočet množství kondenzátu	7
2	Technický popis komponentů kondenzačních kotlů Quantum	8
2.1	Spalovací výměník kotlů Quantum Q7K	8
2.2	Pojistné a zabezpečující zařízení	9
2.3	Návrh a kontrola tlakové expanzní nádoby otopného systému	9
2.4	Charakteristika oběhového čerpadla	10
2.5	Regulace	11
2.6	Technické parametry kotlů Quantum Q7K	14
3	Možnosti odvodu spalin	17
3.1	Rozdělení plynových spotřebičů	17
3.2	Možnosti provedení odvodu spalin u kotlů Quantum Q7K	17
3.3	Odvod spalin venkovní fasádou domu	19
3.4	Odvod spalin nad střechu objektu	23
3.3	Výpočet množství spalovacího vzduchu pro plynové kotle	23
4	Doporučená hydraulická schémata zapojení kondenzačních kotlů	25
4.1	Návrh termohydraulického rozdělovače (THR)	25
4.2	Schéma zapojení kondenzačního kotle a jednoho spotřebitelského okruhu	26
4.3	Schéma zapojení kondenzačního kotle, dvou spotřebitelských okruhů a nabíjení zásobníku teplé vody	26
4.4	Schéma zapojení kaskády kondenzačních kotlů a přípravy teplé vody	27
4.5	Schéma zapojení kondenzačního kotle a solárních panelů s podporou přípravy teplé vody	28
4.6	Schéma zapojení kondenzačního kotle, zdroje tepla na tuhá paliva a solárních panelů s podporou přípravy teplé vody a vytápění	29
Literatura		30

1 Princip a využití latentního tepla ve spalínách

Při současném trendu snižování nákladů na vytápění je důležité, aby návrh zdroje tepla zohledňoval nejen požadavky na hospodárnost provozu, ale jsou kladeny také vysoké nároky na ekologičnost provozu. Využití kondenzační technologie v oblasti plynových kotlů dokáže zohlednit obě tato hlediska. Kondenzační plynové kotle mají vyšší podíl využití energie přivedené v palivu. Zároveň také vykazují snížení emisí NO_x a CO ve spalínách při porovnání s ostatními konvenčními zdroji tepla.

1.1 Teorie spalovacího procesu

Spalovací proces lze chápat jako přeměnu energie obsažené v palivu (v zemním plynu) na energii tepelnou. Obecnou rovnici spalovacího procesu (tj. hoření) lze vyjádřit jako:



Pro případ stechiometrického spalování uhlovodíků resp. metanu lze tuto rovnici upravit jako:



Jak je vidět z rovnice (2) krom energie ve formě tepla je výsledkem spalování vznik spalin, které obsahují určité množství vodní páry. Princip kondenzační technologie spočívá právě ve využití tepla, které tato vodní pára obsahuje. Ochlazením spalin totiž dojde ke změně skupenství vodní páry a tím i k uvolnění tzv. latentního tepla. **Teoreticky při ideálních podmínkách lze takto získat cca o 11 % tepelné energie navíc.**

1.2 Základní pojmy kondenzační technologie

Při výpočtech používaných u plynových kondenzačních kotlů je nejprve nutné si uvědomit základní definice. Základními ukazateli vlastností plyných paliv je spalné teplo, výhřevnost a Wobbeho číslo (pro zemní plyn lze např. použít normu ČSN EN ISO 6976).

Spalné teplo H_s [kWh/m^3] je množství tepla, uvolněného úplným spálením 1 m^3 plynu při barometrickém tlaku v adiabatických podmínkách, za předpokladu ochlazení spalin na teplotu výchozích látek, kdy vodní pára ve spalínách je v kapalném stavu.

Výhřevnost H_i [kWh/m^3] je množství tepla uvolněného úplným spálením 1 m^3 plynu při barometrickém tlaku v adiabatických podmínkách, za předpokladu ochlazení spalin na teplotu výchozích látek a vodní pára ve spalínách zůstane v plynném stavu.

Wobbeho číslo W_s [kWh/m^3] je základním kritériem pokud je nutné nahradit plyné palivo jiným. Pokud se nahrazují plyná paliva se stejným Wobbeho číslem, není nutné pokaždé seřizovat spotřebič. Wobbeho číslo vyjadřuje podmínku zachování tepelného příkonu spotřebiče při změně spalovacích vlastností plynu.

Tab. 1 – Složení vybraných zemních plynů používaných v zemích EU a zemního plynu těženého v ČR [L 1]

Složky ZP	Tranzitní %	Norský %	Alžírský %	Jihomoravský %	Holandský %
Metan CH ₄	98,39	85,80	86,90	97,70	81,31
Etan C ₂ H ₆	0,44	8,49	9,00	1,20	2,85
Propan C ₃ H ₈	0,16	2,30	2,60	0,50	0,37
Butan C ₄ H ₁₀	0,07	0,70	1,20	-	0,14
Pentan C ₅ H ₁₂	0,03	0,25	-	-	0,09
Dusík N ₂	0,84	0,96	0,30	0,60	14,35
Oxid uhličitý CO ₂	0,07	1,50	-	-	0,89

Tab. 2 – Hodnoty spalného tepla H_s, výhřevností H_i zemního plynu a teoretické spotřeby vzduchu při teplotě 0 °C a tlaku 101 325 Pa [L 1]

Zemní plyn	Spalné teplo H _s [kWh/m ³]	Výhřevnost H _i [kWh/m ³]	Poměr $\frac{H_s}{H_i}$ [%]	Teoretická spotřeba vzduchu [1 m ³ vzduchu / 1 m ³ plynu]
Tranzitní	11,054	9,964	110,94	9,555
Norský	12,173	11,015	110,51	10,523
Alžírský	12,547	11,344	110,60	10,847
Holandský	9,748	8,797	110,81	8,426
Jihomoravský	10,91	10,082	108,21	9,665

1.3 Normovaný stupeň využití a výpočet účinnosti kondenzačního kotle

Nejdiskutovanějším pojmem u kondenzačních kotlů je jejich účinnost. U kondenzační techniky lze výpočet účinnosti vztáhnout buď ke spalnému teplu, nebo výhřevnosti paliva. Účinnost u zdrojů tepla charakterizuje kvalitativně schopnost přeměny energie v palivu v energii tepelnou. Zdroje tepla vykazují dvě základní tepelné ztráty při spalovacím procesu. První je tepelná ztráta sáláním a druhá je tzv. komínová ztráta. Matematicky lze účinnost spalovacího zařízení zjednodušeně zapsat jako:

$$\eta_k = 1 - q_a - q_s \quad (3)$$

kde je q_s tepelná ztráta sáláním [-]

q_a komínová ztráta [-].

Tepelná ztráta sáláním je v podstatě ovlivněna povrchovou teplotou kotle. Čím vyšší bude povrchová teplota kotle, tím vyšší bude tepelná ztráta sáláním. Pokud je tedy kotel opatřen kvalitní tepelnou izolací, je tato ztráta minimální. Oproti tomu komínová tepelná ztráta je funkcí rozdílu teplot spalovacího vzduchu a teploty spalin. U kondenzační techniky je ochlazení spalin důležité pro využití latentního tepla. Zároveň tím je také snížena teplotní diference mezi teplotou spalin a teplotou spalovacího vzduchu. Proto je u kondenzačních kotlů dosahováno vyšších účinností než u klasických spalovacích zařízení, protože tyto kotle vykazují výrazně nižší komínové ztráty než klasické plynové kotle.

V současnosti je na hodnocení zdrojů tepla z hlediska parametru účinnosti platná vyhláška č. 276/2007 Sb. Ta stanovuje jakým způsobem kontrolovat a jakým způsobem stanovovat účinnosti kotle. Na druhou stranu parametr, který by se měl uplatňovat při posuzování energetického chování kotlů, je tzv. „stupeň využití kotle“. Stupeň využití kotle popisuje chování zdroje tepla v průběhu celého otopného období. To znamená, že postihuje různé provozní stavy než je pouze jmenovitý tepelný výkon a návrhový teplotní spád otopné soustavy. Pojmy, které se v souvislosti s tímto používají, jsou „roční stupeň využití“ a „normovaný stupeň využití“.

Roční stupeň využití kotle je hodnotící parametr celoročního provozování kotlů a lze využít jak pro klasické tak i pro kondenzační kotle. Výpočet vychází z účinnosti kotle, vytížení kotle a pohotovostní ztrátě.

$$\eta_a = \frac{\eta_k}{\left(\frac{b_H}{b_{VK}} - 1\right) \cdot q_B + 1} \quad (4)$$

kde je b_H doba provozní pohotovosti [hod/rok]

b_{VK} komínová ztráta [-]

q_B pohotovostní ztráta [-].

Jak ale můžeme ze vzorce (4) vidět, jeho použití je vhodné spíše u kotlů s jednostupňovým hořákem nebo konstantním teplotním spádem, protože základ výpočtu je opřen o stanovení účinnosti kotle. A je jasné, že například v přechodném období, kdy je tepelná ztráta výrazně nižší mění se i parametry otopné soustavy a tím dochází i ke změně účinnosti kotle.

Oproti tomu normovaný stupeň využití kotle je hodnotící parametr celoročního provozování. U kotlů, které pracují s proměnnou teplotou kotlové vody, tak zahrnuje všechny ztráty kotle v závislosti na teplotě kotlové vody a vytížení kotle. Jeho výpočet vychází z určení stupňů využití při dílčí zátěži při pěti definovaných výkonech kotle se stanovenou teplotou přívodní a zpětné vody (5).

$$\eta_N = \frac{5}{\sum_{i=1}^5 \frac{1}{\eta_{Ni}}} \quad (5)$$

kde je η_{Ni} stupeň využití při dílčím zatížení ve výkonové periodě [-].

U moderních zdrojů tepla nejsou provozní parametry (tepelný výkon, teplotní spád atd.) statické, ale dynamicky se mění. V přechodném období, kdy klesá potřeba tepla na vytápění, klesá vytížení zdroje tepla. Důsledkem toho dochází ke snižování teploty kotlové vody. S klesající teplotou kotlové vody se snižuje jak ztráta sáláním zdroje tepla tak i pohotovostní ztráta. Důležité ovšem je, že dochází také ke snižování teploty spalin, což se projeví zlepšením kondenzace spalin a nárůstem normovaného stupně využití (viz. tab. 3).

Tab.3 – Ukázka průběhu normovaného stupně využití podle DIN 4702 část 8 pro kondenzační kotel

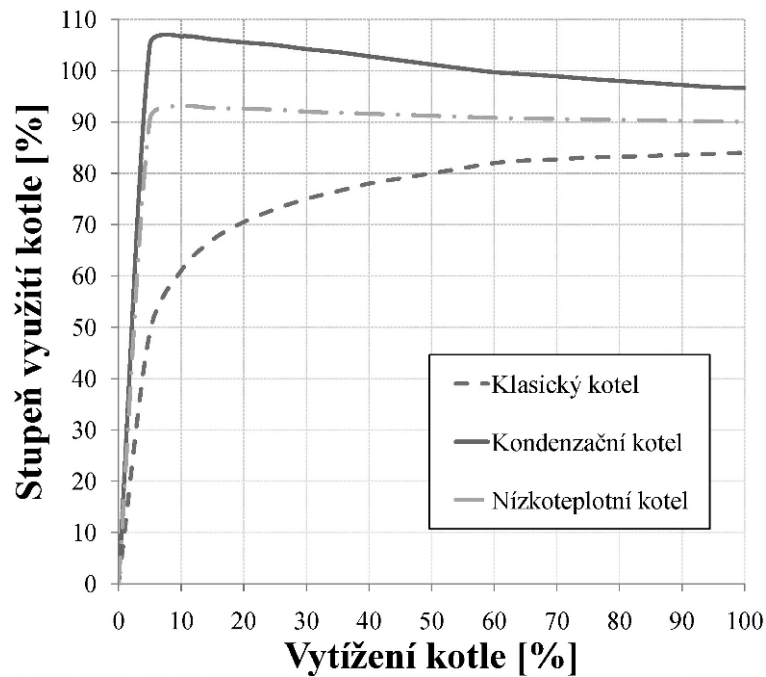
Vytížení kotle [%]	Teplota teplotonosné látky t_{w1} / t_{w2} [°C]	Stupeň využití při dílčím zatížení ζ [%]
13	27,0 / 25,0	109,5
30	37,0 / 32,0	108,4
39	42,0 / 36,0	107,2
48	46,0 / 39,0	105,7
63	55,0 / 45,0	103,0

Dosažením do (5) můžeme poté stanovit normovaný stupeň využití jako

$$\eta_N = \frac{5}{\sum_{i=1}^5 \frac{1}{\eta_{Ni}}} = \frac{5}{0,0468} = 106,8 \% \quad (6)$$

Problém těchto výpočtů je však skutečnost, že se jedná o stanovení normovaného stupně využití za laboratorních podmínek. V reálném provozu, kdy dochází ke znečištění spalovací komory, změně parametrů spalovacího vzduchu (teplota, vlhkost, tlak), budou dosahované skutečné provozní hodnoty normovaného stupně využití nižší.

Jak bylo ukázáno v předchozím textu, u kondenzačního kotle roste normovaný stupeň využití s klesajícím vytížením kotle (obr. 1). To je dáno poklesem teploty spalin a vytvořením lepších podmínek pro vznik kondenzace. Při 100 % vytížení kondenzační kotel pracuje s nižším podílem kondenzace spalin. Pokud je, ale kondenzační kotel provozován při 60 % vytížení a níže, podíl využití latentního tepla roste.

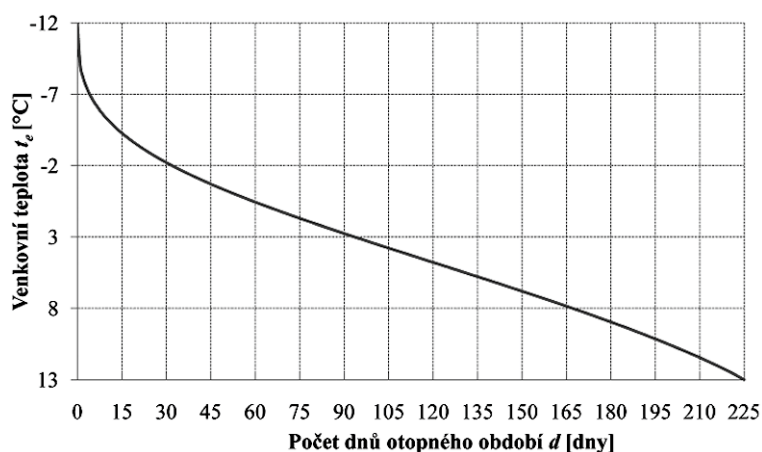


Obr. 1 Závislost normovaného stupně využití na vytížení kotle

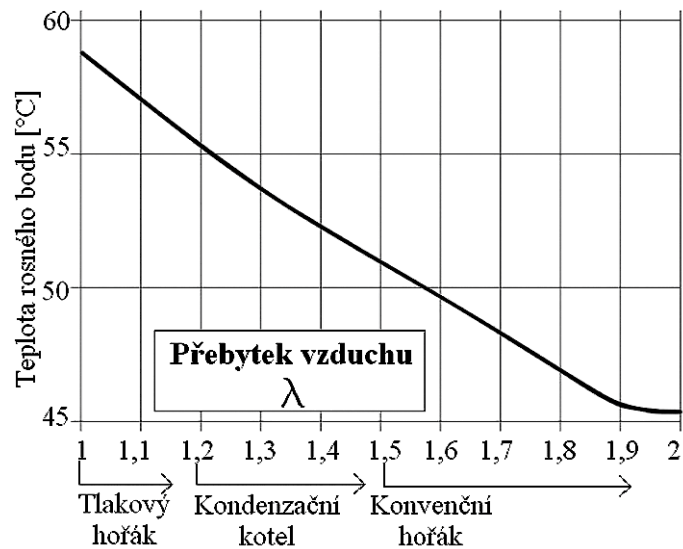
Z toho lze učinit následující závěry. Při návrhu kondenzačního kotle je vhodné vybírat kotle s větší rezervou tepelného výkonu. Např. u domu s tepelnou ztrátou $Q_c = 8 \text{ kW}$ je vhodnější navrhnout kondenzační kotel s tepelným výkonem 10 až 14 kW. Kondenzační kotel tak bude po celou otopnou sezónu pracovat při nižším vytížení a důsledkem toho i v oblasti s vyššími hodnotami normovaného stupně využití kotle. Na druhou stranu je, ale nutné vzít v úvahu modulační schopnosti hořáku kotle.

Velmi častou otázkou je, zda je možné kondenzační kotel provozovat i s teplotním spádem 75/65 °C. Odpověď se skrývá v několika faktorech, a sice křivce trvání venkovních teplot, teplotě rosného bodu spalin a na použité regulaci otopného systému.

Délka otopného období pro ČR se pohybuje v rozmezí od 230 do 270 dní a závisí na lokalitě řešeného objektu (obr. 2). Podle křivky trvání venkovních teplot je jasné, že maximálních hodnot tepelných ztrát budov je dosahováno cca 20 dní v otopném období. V ostatních dnech je aktuální tepelná ztráta objektu vždy nižší než návrhová resp. vypočtená pro nejnepříznivější podmínky (tj. venkovní oblastní výpočtovou teplotu $-t_{ev}$).

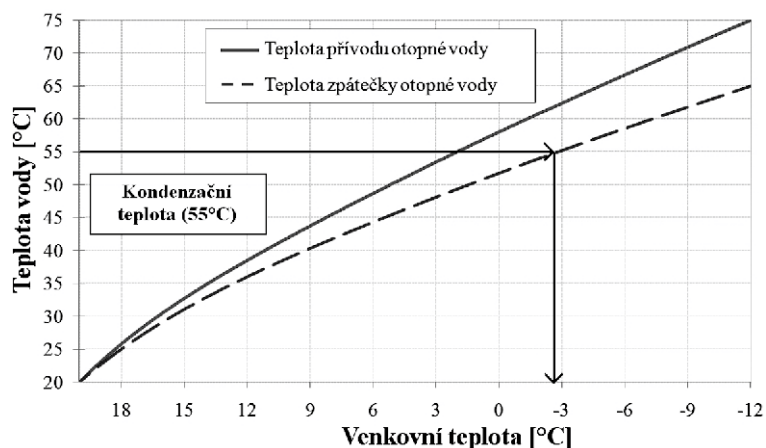


Obr. 2 Křivka trvání venkovních teplot (CHMÚ – Praha – Karlov)



Obr. 3 Rosný bod spalin v závislosti na součiniteli přebytku spalovacího vzduchu

Většina kondenzačních kotlů pracuje při součiniteli přebytku spalovacího vzduchu $\lambda = 1,2$ až $1,5$. Z obr. 3 je jasné vidět, že u těchto zařízení je **k zajištění vzniku kondenzace spalin nutné zajistit teplotu zpátečky otopné vody nižší než $55\text{ }^{\circ}\text{C}$** .



Obr. 4 Teoretická oblast kondenzace otopné soustavy se spádem $75/65\text{ }^{\circ}\text{C}$

Posledním hlediskem je, že většina kondenzačních kotlů dnes pracuje ve spojení s ekvitermní regulací. Princip ekvitermní regulace je založen na regulaci výstupní teploty vody z kotle v závislosti na aktuální venkovní teplotě (obr. 4). Z obr. 4 je vidět, že kondenzační kotel s ekvitermní regulací navržený pro teplotní spád otopné soustavy $75/65\text{ }^{\circ}\text{C}$ bude při venkovní teplotě vyšší než cca $-3\text{ }^{\circ}\text{C}$ pracovat s teplotou zpátečky otopné soustavy nižší než je požadovaná teplota rosného bodu tj. $55\text{ }^{\circ}\text{C}$. Pokud bude venkovní teplota nižší než $-3\text{ }^{\circ}\text{C}$, bude kondenzační kotel pracovat jako klasický plynový kotel. Podle obr. 3 se jedná o dobu cca 20 až 25 dní. Zbytek otopného období (tj. cca 80 až 85 % otopného období) bude kondenzační kotel pracovat již v kondenzačním režimu. Je tedy patrné, že při návrhu kondenzačního kotle je nutné zohlednit několik hledisek. Nejdůležitějším hlediskem je správný výběr výkonové řady kondenzačního kotle, ale také správná volba teplotního spádu otopné soustavy. Nicméně lze konstatovat, že použití kondenzační techniky je i při stejných teplotních podmínkách otopné soustavy, téměř vždy výhodnější než použití klasického plynového kotle.

1.4 Výpočet množství kondenzátu

Neméně důležité je si uvědomit, že při použití kondenzačního kotle je potřeba počítat s odvodem vzniklého kondenzátu. Kondenzát je vždy mírně kyselý. Podle stupnice kyselosti se hodnota pH kondenzátu u kondenzačních kotlů pohybuje v rozmezí od 4 do 5,5. S tím souvisí problematika odvodu kondenzátu. **V ideálním případě vychází, že při spálení 1 m^3**

zemního plynu vznikne cca 1,36 kg kondenzátu. Výpočet množství kondenzátu je závislý na konkrétních okrajových podmínkách spalování zemního plynu (složení plynu, vlastnosti spalovacího vzduchu, teplota spalin, součinitel přebytku spalovacího vzduchu, atd.). Maximální množství kondenzátu lze stanovit ze vztahu

$$m_k = 0,82 \cdot Q_n \cdot \left(1 - \frac{0,96}{\eta_{N0,5}}\right) \quad (7)$$

kde je m_k množství kondenzátu [kg·hod⁻¹]

Q_n jmenovitý příkon kotle [kW]

$\eta_{N0,5}$ provozní normovaný stupeň využití při vytížení 50 % [-].

Například u kotle se jmenovitým tepelným výkonem 23 kW při uvažovaném normovaném stupni využití $\eta_{N0,5} = 1,03$, je množství vzniklého kondenzátu cca 1,28 kg·hod⁻¹.

Pro odvod kondenzátu lze v praktických aplikacích vycházet z DIN 1986-100: 2002-03 takto:

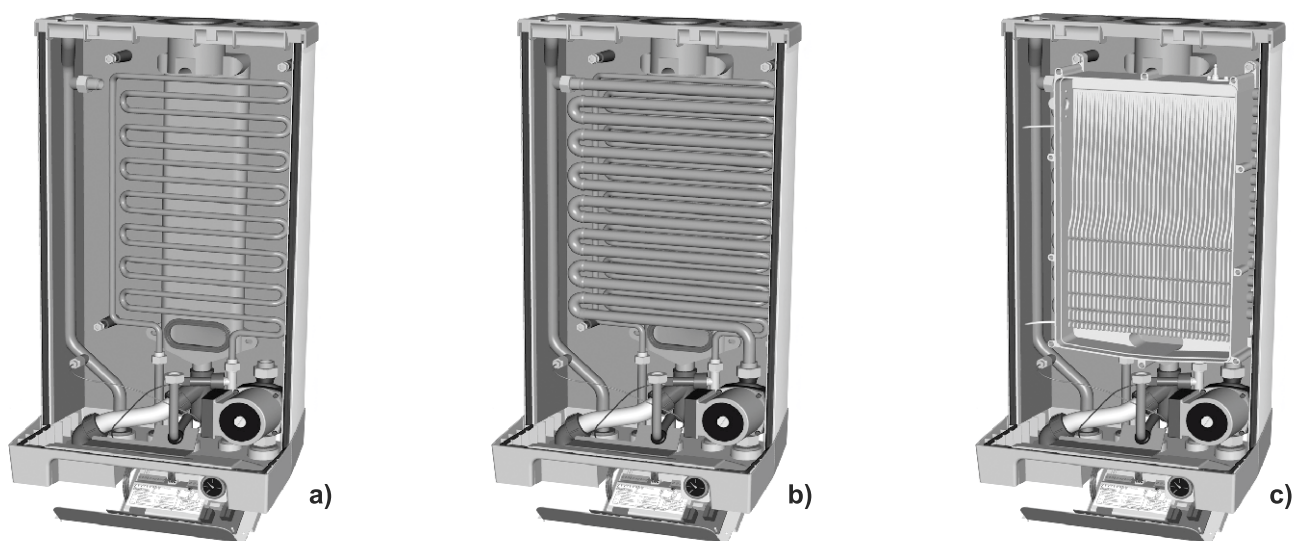
- s výkonem do 25 kW je napojení možné přímo na kanalizaci bez dalšího opatření
- s výkonem od 25 kW do 200 kW je napojení možné bez neutralizace, je-li kondenzát během nočního provozu zachycován ve zdržovací nádrži a během dne pak pozvolna vypouštěn spolu s ostatními splaškovými vodami tak, aby bylo dosaženo menší, než limitní kyselosti
- s výkonem nad 200 kW je napojení možné až po neutralizaci kondenzátu

Neutralizace (odkyselování) kondenzátu se provádí nejčastěji chemicky, kdy se snižuje obsah CO₂ průtokem kondenzátu přes odkyselovací hmoty. Používají se mramor, dolomit atd. Neutralizační zařízení tvoří nádoba nejčastěji z plastických hmot s náplní neutralizačního granulátu, přetlaková vodní uzávěrka a zápachová uzávěrka.

2 Technický popis komponentů kondenzačních kotlů Quantum

Závěsné plynové kondenzační kotle Quantum Q7K jsou zařízení s uzavřenou spalovací komorou. Kotel Q7K COMBI a Q7K COMBI PLUS je možné používat k přípravě teplé vody a vytápění. Rozdíl je v tom, že kotel Q7K COMBI PLUS má vestavěný zásobník TV o objemu 42 litrů. Kotel Q7K SOLO je možné používat jen pro vytápění. Kotle Quantum Q7K jsou standardně nastaveny pro spalování zemního plynu (G 20 nebo G25). Na vyžádání je možné v kotlích Quantum Q7K spalovat i propan (G31).

2.1. Spalovací výměník kotlů Quantum Q7K



Obr. 5 – Složení přestupních ploch výměníků kotlů Quantum Q7K
a) Řez výměníkem spalovací komory - výměník teplé vody
b) Řez výměníkem spalovací komory - výměník otopné soustavy
c) Výměník spalovacího prostoru kotle – celkový pohled

Zajímavým prvkem kotlů Quantum je unikátní řešení spalovacího výměníku. Spalovací výměník obsahuje jednak výměník pro ohřev teplé vody a jednak také výměník pro ohřev otopné soustavy (obr. 5). Součástí kotle tak nemusí být žádný trojcestný přepínací ventil. Toto řešení umožňuje nezávislý ohřev teplé vody a ohřev vody pro zásobování otopné soustavy.

Materiál integrovaných trubkových výměníků pro ohřev teplé vody a otopné soustavy je měď. Spalovací komora výměníku je vyrobena ze slitiny hliníku. Nabíjení obou okruhů tj. vytápění a přípravy teplé vody nemůže probíhat současně, nicméně ohřev teplé vody je při činnosti kotle prioritní. Pokud průtokové čidlo zjistí objemový průtok vyšší než 2 l/min pro požadavky teplé vody, jakýkoliv požadavek na teplo je ignorován. Během ohřevu teplé vody je ventilátor v maximálních otáčkách a tím udržuje kotel v plném výkonu. Teplota teplé vody může být nastavena v rozsahu od 40 °C do 65 °C. Teplota ohřevu vody pro otopnou soustavu může být nastavena v rozmezí od 30 °C do 90 °C.

2.2 Pojistné a zabezpečující zařízení

Pojistné a zabezpečovací zařízení je nedílnou součástí návrhu zdroje tepla. Pojistné zařízení jistí zdroj tepla a otopnou soustavu proti překročení maximálního dovoleného tlaku v soustavě. Zabezpečovací zařízení umožňuje vyrovnání změn roztažnosti vody otopné soustavy bez její zbytečné ztráty a udržuje přetlak v otopné soustavě v předepsaných mezích.

Funkci pojistného zařízení vykonává pojistný ventil. **U kotlů Quantum Q7K je pojistný ventil součástí přípojovací sady, kterou je možné dokoupit zvlášť. Pojistňovací ventil osazený v přípojovací sadě je nastaven na otvácí přetlak ppv = 300 kPa.**

Zabezpečovací zařízení je u teplovodních kotlů expanzní nádoba. **Kotle Quantum Q7K mají osazenou tlakovou expanzní nádobu o objemu 6 litrů.** Minimální potřebný objem tlakové expanzní nádoby je nutné pro každou otopnou soustavu zkontrolovat a v případě nedostatečného objemu je nutné na otopnou soustavu navrhnout další expanzní nádobu.

2.3 Návrh a kontrola tlakové expanzní nádoby otopné soustavy

Výpočet objemu tlakové expanzní nádoby vychází z následujícího vztahu:

$$V_{EN} = 1,3 \cdot V_o \cdot n \cdot \frac{1}{\eta} \quad (8)$$

kde je V_o objem vody v celé otopné soustavě [m³]
 n součinitel zvětšení objemu vody (viz. tab. 5) [-]
 η stupeň využití expanzní nádoby [-].

Tab. 5 – Součinitel zvětšení objemu vody při $\Delta t_{max} = (t_{max} - 10)$

Δt_{max} [K]	20	30	40	45	50	55	60	65	70
n [-]	0,00401	0,00749	0,01169	0,01413	0,01672	0,01949	0,02243	0,02551	0,02863
Δt_{max} [K]	75	80	85	90	95	100	105	110	115
n [-]	0,03198	0,03553	0,03916	0,04313	0,04704	0,05112	0,05529	0,05991	0,06435

Stupeň využití expanzní nádoby se vypočítá z hodnot absolutního horního dovoleného provozního tlaku a absolutního dolního dovoleného provozního tlaku. Horní dovolený tlak je roven otvácímu tlaku pojistného ventilu. U kotlů Quantum Q7K s přípojovací sadou je $p_{h,dov,A} = p_{pv} = 300 \text{ kPa} + p_B = 300 \text{ kPa} + 100 \text{ kPa} = 400 \text{ kPa}$. Matematicky lze výpočet stupně využití expanzní nádoby zapsat jako:

$$\eta = \frac{p_{h,dov,A} - p_{d,dov,A}}{p_{h,dov,A}} \quad (9)$$

kde je $p_{h,dov,A}$ absolutní horní dovolení provozní tlak [kPa]
 $p_{d,dov,A}$ absolutní dolní dovolení provozní tlak [kPa]
 $p_{d,dov,A} = 1,1 \cdot \rho \cdot g \cdot h \cdot 10^{-3} + p_B = 1,1 \cdot \rho \cdot g \cdot h \cdot 10^{-3} + 100$
 ρ hustota vody (1000 kg/m³) [kg/m³]
 g tíhové zrychlení (9,81 m/s²) [m/s²]
 h výška vodního sloupce [m].

Příklad výpočtu (kontroly) expanzní nádoby

Pro otopnou soustavu s teplotním spádem 55/40 °C byl navržen jako zdroj tepla plynový kondenzační kotle Quantum Q7K 28-24-Combi. Objem vody v celé otopné soustavě (otopná tělesa, armatury, potrubní rozvody, atd.) je $V_0 = 385$ litrů. Rozdíl výšek vodního sloupce mezi hladinou vody v expanzní nádobě a nejvýše položeným místem otopné soustavy je $h = 3,5$ m. Bude tlaková expanzní nádoba osazená v kotli Quantum Q7K 28-24-combi o objemu $V_{EN} = 6$ litrů vyhovovat této otopné soustavě?

Řešení

1) Výpočet absolutního dolního dovoleného tlaku otopné soustavy $p_{d,dov,A}$

$$p_{d,dov,A} = 1,1 \cdot \rho \cdot g \cdot h \cdot 10^{-3} + p_B = 1,1 \cdot 1000 \cdot 9,81 \cdot 3,5 \cdot 10^{-3} + 100 = 137,8 \text{ kPa}$$

$$\text{Volba} \Rightarrow p_{d,dov,A} = 150 \text{ kPa}$$

2) Stanovení absolutního horního dovoleného přetlaku otopné soustavy $p_{h,dov,A}$

$$p_{h,dov,A} = p_{pv} + p_B = 300 + 100 = 400 \text{ kPa}$$

3) Stanovení součinitele zvětšení objemu vody n

$$n = f(\Delta t_{max}) = f(t_{max} - 10) = f(55 - 10) = f(45) \Rightarrow \text{tabulka 5} \Rightarrow n = 0,01413$$

4) Výpočet stupně využití expanzní nádoby η

$$\eta = \frac{p_{h,dov,A} - p_{d,dov,A}}{p_{h,dov,A}} = \frac{400 - 150}{400} = 0,625$$

5) Výpočet potřebného objemu expanzní nádoby pro řešenou otopnou soustavu V_{EN}

$$V_{EN} = 1,3 \cdot 385 \cdot 0,01413 \cdot \frac{1}{0,625} = 11,3 \text{ litrů} > 6 \text{ litrů} \Rightarrow \text{NE VYHOVUJE}$$

Pro otopnou soustavu definovanou dle zadání příkladu bude nutné otopnou soustavu doplnit o další tlakovou expanzní nádobou o objemu např. $V_{EN2, \text{min}} = 6$ litrů (nebo 8 litrů, dle výrobní řady výrobce tlakových expanzních nádob). Pak v součtu objemů expanzních nádob, tj. v kotli $V_{EN1} = 6$ litrů a dodatečné tlakové expanzní nádoby $V_{EN2, \text{min}} = 6$ litrů, bude celkový instalovaný objem:

$$V_{EN, \text{inst.}} = 12 \text{ litrů} > V_{EN} = 11,3 \text{ litrů} \Rightarrow \text{VYHOVUJE.}$$

2.4 Charakteristika oběhového čerpadla

Oběhové čerpadlo má za úkol dopravovat požadované množství teplotnosné látky do otopných těles tak, aby byl zajištěn jejich požadovaný výkon. Pokud je znám celkový instalovaný tepelný výkon otopných ploch (tj. otopných těles, podlahové otopné plochy atd.) můžeme hmotnostní průtok kotlem vypočítat jako

$$m_k = \frac{\sum_{i=1}^n Q_{OTi}}{c \cdot (t_{w1} - t_{w2})} \quad (10)$$

kde je m hmotnostní průtok teplotnosné látky [kg/s]

Q_{OT} celkový instalovaný tepelný výkon otopných ploch [W]

c měrná tepelná kapacita teplotnosné látky (vody $c = 4187 \text{ J/kg}\cdot\text{K}$) [J/kg·K]

t_{w1} teplota na výstupu z kotle (resp. vstupu do otopných ploch) [°C]

t_{w2} teplota na vstupu do kotle (resp. zpátečky) [°C].

Aby mohlo oběhové čerpadlo dopravovat požadované množství teplotnosné látky do otopných ploch, musí být zároveň známa tlaková ztráta hydraulicky nejvzdálenějšího okruhu otopné plochy. Návrh oběhového čerpadla pak spočívá ve výběru vhodné charakteristiky na základě požadovaného průtoku teplotnosné látky a tlakové ztrátě potrubní sítě.

Kondenzační kotle Quantum Q7K mají integrováno třístupňové mokroběžné oběhové čerpadlo Wilo Star-RS 15/4 – 130 s těmito charakteristikami (obr. 6).

Příklad stanovení pracovního bodu oběhového čerpadla

Pro otopnou soustavu s teplotním spádem 55/45 °C byl navržen jako zdroj tepla plynový kondenzační kotle Quantum Q7K 28-24-Combi. Instalovaný tepelný výkon otopných těles $Q_{OT} = 15,4 \text{ kW}$. Tlaková ztráta hydraulicky nejvzdálenějšího okruhu $\Delta p = 14,5 \text{ kPa}$. Bude oběhové čerpadlo Wilo Star-RS 15/4 – 130, které je osazeno v kotli Quantum Q7K 28-24-combi vyhovovat této otopné soustavě?

Řešení

1) Výpočet hmotnostní resp. objemového průtoku teplotnosné látky m_k (V_k)

$$m_k = \frac{\sum_{i=1}^n Q_{OTi}}{c \cdot (t_{w1} - t_{w2})} = \frac{15400}{4187 \cdot (55 - 45)} = 0,368 \text{ kg/s}$$

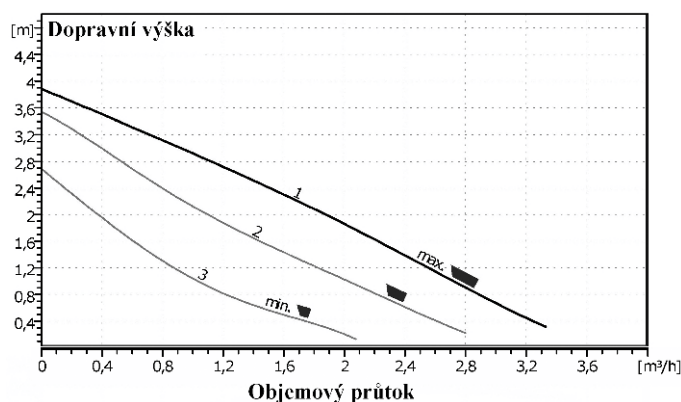
$$V_k = \frac{m_k}{\rho} = \frac{0,368}{1000} = 0,000368 \text{ m}^3/\text{s} = 0,368 \text{ l/s} = 1,32 \text{ m}^3/\text{hod}$$

2) Stanovení pracovního bodu čerpadla

$$V_k = 1,32 \text{ m}^3/\text{hod}$$

$$\Delta p = 14,5 \text{ kPa (nebo } H = 1,48 \text{ m}_{\text{H}_2\text{O}})$$

Tyto údaje odpovídají nastavení oběhového čerpadla Wilo Star-RS 15/4 – 130 do polohy 2. Oběhové čerpadlo osazené v kotli Quantum Q7K 28-24-Combi ===== >> VYHOVUJE.



Obr. 6 – Charakteristika oběhového čerpadla Wilo Star-RS 15/4 - 130

Pozn.: Dopravní výška 1m = 9,81 kPa Dopravní tlak

2.5. Regulace

Z hlediska základních principů regulace tepelného příkonu v objektech lze možnosti regulace u kotlů Quantum rozdělit do následujících okruhů:

1. Regulace výkonu zdroje tepla – modulační provoz
2. Regulaci ve vazbě na vnitřní teplotu vzduchu
3. Regulaci ve vazbě na venkovní teplotu vzduchu – ekvitermní

Regulace výkonu zdroje tzv. modulační provoz umožňuje optimální řízení množství přiváděného paliva a spalovacího vzduchu. Hořák s modulovaným provozem potřebuje základní výkonový stupeň, ze kterého se vychází. Nejnižší stupeň výkonu je nastavitelný a závislý na typu hořáku, druhu paliva a na konstrukci kotle. Teplota kotlové vody je snímána čidlem a měněna přes otopnou křivku např. v závislosti na venkovní teplotě. Modulovaným provozem lze dosáhnout extrémně nízkých teplot spalin, a tak získat obzvláště vysoký stupeň využití kotle.

Regulace ve vazbě na vnitřní teplotu znamená snímání teploty vzduchu ve vytápěném prostoru, což je řídicí veličina pro regulátor. Teplotní čidlo je montováno do referenční místnosti, podle které jsou ovládány i ostatní místnosti. Čidlo s ovladačem musí být umístěno na místě, kde nebude ovlivněno místními zdroji tepla. Vzniklá regulační odchylka v referenční místnosti zapříčiní změnu teploty přívodní vody, čímž se začne „vyrovnávat“ teplota i v ostatních místnostech. Toto chování působí negativně u relativně velkých a rozlehlých bytů nebo domů. Vzhledem k tomu není vhodné používat tento způsob regulace u vícegeneračních domů.

Regulace ve vazbě na venkovní teplotu umožňuje regulovat potřebu tepla nepřímo úměrně k venkovní teplotě. Na tomto základě je možné regulovat teplotu přívodní vody přímo v závislosti na venkovní teplotě (více kapitola 1.3). Závislost obou veličin je dána otopnou křivkou. Křivka a její prohnutí odpovídá použitým otopným tělesům, resp. použité otopné ploše, a tak odpovídá mocninné funkci s exponentem např. $n = 1,3$. Křivku lze přesně určit či nastavit pro danou

soustavu s využitím naklánění (změna směrnice) či paralelního posunu. Ekvitermní regulace přívodní teploty vody je rychlá s malým dopravním zpožděním. Tato regulace se dnes používá u většiny otopných soustav. Teplota přívodní vody se reguluje dvoupolohově (řízení hořáku), nebo třípolohově (spolu s řízením třicestné či čtyřcestné armatury).

Tab. 6 – Přehled možností nastavení kotlů Quantum Q7K dle servisního kódu

Pozice	Funkce	Tovární nastavení	Popis
0	Servisní kód	-	Přístup servisnímu technikovi do nastavení
1	Nastavení typu systému	0	0 = Kombinovaný kotel 1 = Aktivní je vytápní ní + nepřímý ohřev zásobníku na teplou vodu 2 = Aktivní je pouze ohřev teplé vody 3 = Aktivní je pouze vytápní ní
2	Nastavení čerpadla systému vytápní ní	0	0 = doba h čerpadla 1 min. 1 = v případě zapojení do kaskády 2 = v případě s kombinací tepelného čerpadla
3	Nastavení procentuálního výkonu vytápní ní	70	Nastavení maximálního výkonu vytápní ní je 95%
4	Nastavení procentuálního výkonu ohřevu teplé vody	99	Jsou nastaveny maximální otáčky ventilátoru v %
5	Nastavení teplotní kávk	25	Posun kávk je možný od 10°C do 25°C
6	Nastavení protizámrazové teploty	-7	Nastavení protizámrazu je od -9°C do 10°C
7	Nastavení čidla venkovní teploty	25	Nastavení je možné od 15°C do 30°C
8	Nastavení doby h čerpadla po skončení vytápní ní	1	Nastavení je možné od 0 - 15 minut
9	Nastavení doby h čerpadla po skončení ohřevu externího výměníku na teplou vodu	1	Nastavení je možné od 0 - 15 minut
A	Nastavení dvoucestného nebo třicestného ventilu (dvoužilový)	0	0 = pouze do topení 1 = pouze ohřev vody 2 = Kotel je v činnosti
b	Nastavení přehřevu	0	0 = Vypnuto 1 = Zapnuto
C	Nastavení postupného nábí h po zapálení (modulace)	1	0 = Modulace je vypnuta při funkci vytápní ní 1 = Modulace je zapnuta při funkci vytápní ní
c	Nastavení min. výkon do topení	40	Nastavení od 25 do 40%
d	Nastavení min. výkon ohřev vody	30	Nastavení od 25 do 40%
E	Nastavení min. teploty na výstupu z kotle při nastavené hodnotě termostatu	10	Nastavení od 10°C do 60°C. Pokud termostat hlásí požadavek na ohřev a aktuální teplota je pod nastavenou hodnotou, reakce závisí na nastavení dle bodu E.
E.	Nastavení zapojení termostatu (openTherm)	1	0 = OpenTherm 1 = OpenTherm 2 = termostat vypnuto/zapnuto
F	Nastavení vytápní ní v závislosti na termostatu	70	Nastavení je možné od 50 do 99%
F.	Nastavení ohřevu teplé vody	70	Nastavení je možné od 50 do 99%
h	Nastavení max. rychlost ventilátoru	43-47	Nastavení je možné od 40 až 50 %
n	Nastavení teploty NTC čidla při zapojení externího zásobníku	85	Nastavení je možné mezi 60°C až 90°C
o	Nastavení ochrany proti přepnutí do topení	0	Nastavení je možné od 0 - 15 minut.
P	Nastavení anticyklační doby vytápní ní – zapnutí kotle	0	Nastavení je možné od 0 do 10 minut

S rostoucí kvalitou tepelně-technických vlastností konstrukcí, klesá i požadavek na tepelnou ztrátu domů. Dnes je již téměř standardem stavět nízkoenergetické nebo dokonce pasivní domy. U takovýchto domů je, ale z hlediska otopné soustavy výrazná závislost aktuální hodnoty tepelné ztráty domu na skutečném využití nebo provozu domu, tj. na tepelných ziscích. Tepelné zisky rozlišujeme vlivem vnějších klimatických podmínek (venkovní teplota, sluneční záření), nebo od vnitřních provozních podmínek (zisky od spotřebičů, osob, osvětlení, vaření, atd.). Vzhledem k výraznému podílu tepelných zisků na celkové energetické bilanci nízkoenergetické budovy je tedy vhodné, aby otopná soustava pružně reagovala na změnu požadovaného tepelného výkonu. Tzn. že navržená regulace otopné soustavy by měla být kvalitativní (např. ekvitermní regulace) a zároveň, by měla pracovat s vazbou na vnitřní teplotu místnosti - tzn. adaptivní regulace.

V jednoduchosti lze říci, že adaptivní regulace přizpůsobuje topnou křivku skutečné potřebě tepla objektu a zároveň jsou její zásahy kontrolovány snímáním skutečné dosažené teploty ve vytápěném prostoru.

Z hlediska vazby na vnitřní teplotu objektu v referenční místnosti lze využít pro kotle Quantum regulátory prostorové teploty řady Siemens RHD10M (obr. 7), nebo REA23M (obr. 8). Oba regulátory využívají tzv. protokol OpenTherm. Ten se využívá ke vzájemné komunikaci mezi prostorovým regulátorem a řídicí elektronikou kotle. Kotle vybavené tímto komunikačním protokolem se vyznačují především velkým rozsahem plynulé modulace výkonu a tím výrazně úspornějším provozem ve srovnání s běžnými kotli.



Obr. 7 Prostorový termostat Siemens RDH10M

Regulátor RDH10M prostorové teploty má LCD displej bez časového programu pro kotle s komunikací OpenTherm Plus, PID regulaci s průběžnou adaptací, přehledný displej s velkými číslicemi, rozsah nastavení žádané teploty 5 až 30 °C a možnost jednoduchého nastavení ovládacím kolečkem.



Obr. 8 Prostorový termostat Siemens REA23M

Regulátor REA23M je týdenní programovatelný PID regulátor pro kotle s komunikací OpenTherm Plus. Regulace je prováděna čistě dle prostorové teploty, rozsah nastavení žádané teploty 5 až 29 °C, automatická adaptace, optimalizace startu první topné fáze, možnost dálkového ovládání telefonním terminálem, zobrazení teploty otopné vody, vnější teploty a požadované teploty TV. Regulace se provádí jednoduše ovládacím kolečkem a tlačítky.

2.6 Technické parametry kotlů Quantum Q7K

Kategorie plynu		B13; B33; C13; C 33; C 43; C53; C63; C83	
Tlak přívodu plynu		20 mbar	
Typ plynu		L ₂ H ₃ P	
Technická data		Kombinovaný kondenzační kotel pro vytápění a ohřev teplé vody	
		Q7K-28-24-combi	Q7K-36-30-combi
Teplá voda			
Nominální výkon max.	kW	7,9 – 31,7	8,0 – 36,3
Nominální výkon min.	kW	7,1 – 31,5	7,2 – 32,7
Nominální výkon	kW	7,8 – 30,2	8,0 – 31,5
Ohřev vody na max. teplotu	l/min	2	2
Ohřev vody na 60°C	l/min	7,5	9
Ohřev vody na 40°C (směs)	l/min	12,5	15
Max. teplota vody	°C	65	65
Vytápění			
Nominální výkon max.*	kW	7,9 – 26,3	8,0 – 30,3
Nominální výkon min.*	kW	7,1 – 23,7	7,2 – 27,3
Nominální výkon 80/60°C*	kW	6,9 – 22,6	7,0 – 26,2
Nominální výkon 50/30°C*	kW	7,5 – 23,0	7,7 – 26,8
Max. tlak vody na vytápění	bar	3	3
Max. teplota vody na vytápění	°C	90	90
Další údaje			
Spotřeba plynu G20	m ³ /h	0,75 – 2,95	0,75 – 3,39
Spotřeba plynu G31	kg/h	0,52 – 2,11	0,53 – 2,51
Data o zdroji elektřiny			
Napětí	V	230	230
Bezpečnostní třída	IP	44 (IP20)	44 (IP20)
výkon: při plném výkonu	W	105	105
výkon: při částečném výkonu	W	40	40
výkon: režim standby	W	2,4	2,4
Rozměry a hmotnost			
Výška	mm	750	810
Šířka	mm	450	450
Délka	mm	270	270
Hmotnost	kg	36	39

* Tepelný výkon vytápění je standardně nastaven na 70 % nejvyšší hodnoty.

Kategorie plynu	B13; B33; C13; C 33; C 43; C53; C63; C83		
Tlak pŕvodu plynu	20 mbar		
Typ plynu	Il ₂ H ₃ P		
Technická data	Kondenzaèní kotel pro vytápi ní		
		Q7K-22-SOLO	Q7K-28-SOLO
Vytápi ní			
Nominální pŕkon max *	kW	7,2 – 24,6	9,7 – 32,3
Nominální pŕkon min.*	kW	6,5 – 22,1	8,7 – 29,1
Nominální výkon 80/60°C*	kW	6,3 – 21,4	8,5 – 28,1
Nominální výkon 50/30°C*	kW	6,9 – 21,7	9,3 – 28,7
Max. tlak vody na vytápi ní	bar	3	3
Max. teplota vody na vytápi ní	°C	90	90
Další údaje			
Spotæba plynu G20	m ³ /h	0,86 – 2,55	1,04 – 3,02
Spotæba plynu G31	kg/h	0,30 – 1,00	0,35 – 1,18
Data o zdroji elektány			
Napi tí	V	230	230
Bezpeènostní tŕda	IP	44 (IP20)	44 (IP20)
Pŕkon: pŕ plném výkonu	W	105	105
Pŕkon: pŕ èásteèném výkonu	W	40	40
Pŕkon: režim standby	W	2.4	2.4
Rozmĕry a hmotnost			
Výška	mm	750	810
Šířka	mm	450	450
Délka	mm	270	270
Hmotnost	kg	36	39

* Tepelný výkon vytápĕní je standardně nastaven na 70 % nejvyšší hodnoty.

Kategorie plynu	B13; B33; C13; C 33; C 43; C53; C63; C83		
Tlak pŕvodu plynu	20 mbar		
Typ plynu	Il ₂ H ₃ P		
Technická data	Kondenzaèní kotel pro vytápi ní		
		Q7K-12-SOLO	
Vytápi ní			
Nominální pŕkon max *	kW	3,9 – 13,1	
Nominální pŕkon min.*	kW	3,5 – 11,8	
Nominální výkon 80/60°C*	kW	3,4 – 11,5	
Nominální výkon 50/30°C*	kW	3,8 – 12,0	
Max. tlak vody na vytápi ní	bar	3	
Max. teplota vody na vytápi ní	°C	90	
Další údaje			
Spotæba plynu G20	m ³ /h	0,36 – 1,22	
Data o zdroji elektány			
Napi tí	V	230	
Bezpeènostní tŕda	IP	44 (IP20)	
Pŕkon: pŕ plném výkonu	W	105	
Pŕkon: pŕ èásteèném výkonu	W	40	
Pŕkon: režim standby	W	2.4	
Rozmĕry a hmotnost			
Výška	mm	750	
Šířka	mm	450	
Délka	mm	270	
Hmotnost	kg	36	

* Tepelný výkon vytápĕní je standardně nastaven na 70 % nejvyšší hodnoty.

Kategorie spotřebiče	B13; B33; C13; C33; C 43; C53; C63; C83	
Tlak přívodu plynu	20 mbar	
Typ plynu	L ₂ H ₃ P	
Technická data	Kondenzační kotel pro vytápění a ohřev teplé vody s vestavěným zásobníkem o objemu 42 litrů	
	Q7K-36-30-COMBI PLUS	
Teplá voda		
Objem zásobníku TV	l	42
Průtok TV při jmenovitém výkonu (ΔT = 60 °C)	l/min	12
Průtok TV při jmenovitém výkonu (ΔT = 40 °C)	l/min	20
Nastavitelný rozsah teploty TV	°C	40 - 65
Vytápění		
Nominální výkon max *	kW	7,0 - 36,3
Nominální výkon min.*	kW	7,5 - 32,7
Nominální výkon 80/60°C*	kW	7,0 – 26,2
Nominální výkon 50/30°C*	kW	7,7 – 26,8
Max. tlak vody na vytápění	bar	3
Max. teplota vody na vytápění	°C	90
Data údaje		
Spotřeba plynu G20	m ³ /h	0,75 - 3,40
Spotřeba plynu G31	m ³ /h	0,29 - 1,31
Data o zdroji elektřiny		
Napětí	V	230
Bezpečnostní třída	IP	40
výkon: při plném výkonu	W	105
výkon: při částečném výkonu	W	40
výkon: režim standby	W	2,4
Rozměry a hmotnost		
Výška	mm	1070
Šířka	mm	870
Délka	mm	450
Hmotnost (prázdný zásobník TV)	kg	64

* Tepelný výkon vytápění je standardně nastaven na 70 % nejvyšší hodnoty

3. Možnosti odvodu spalin

3.1 Rozdělení plynových spotřebičů

Plynový spotřebič je zařízení spalující plyné palivo za účelem přeměny chemické energie v energii tepelnou (TPG 800 00). Plynové spotřebiče rozdělujeme do tří kategorií, a sice typ spotřebiče A, B a C. Další rozdělení plynových spotřebičů je pak závislé na tom, zda je spotřebič s přirozeným tahem (tj. odvodem spalin) nebo nuceným, zda je spalinový nebo vzduchový ventilátor umístěn před resp. za spalinovým výměníkem, zda je spotřebič opatřen přerušovačem tahu či nikoli, nebo zda je určen pro připojení na společný komín nebo samostatný kouřovod. Dále uvedené rozdělení plynových spotřebičů je v souladu s TPG 800 00.

- 1) Provedení A – otevřený spotřebič, který odebírá spalovací vzduch z prostoru, v němž je umístěn a spaliny jsou odváděny do téhož prostoru (např. plynový sporák apod.)
- 2) Provedení B – otevřený spotřebič, který odebírá spalovací vzduch z prostoru, v němž je umístěn, ale spaliny odvádí do venkovního prostoru komínem (např. kotle, karmy, atd.).
- 3) Provedení C – uzavřený spotřebič, který odebírá spalovací vzduch z venkovního prostoru nebo společného komínu a od kterého jsou spaliny odváděny do venkovního prostoru.

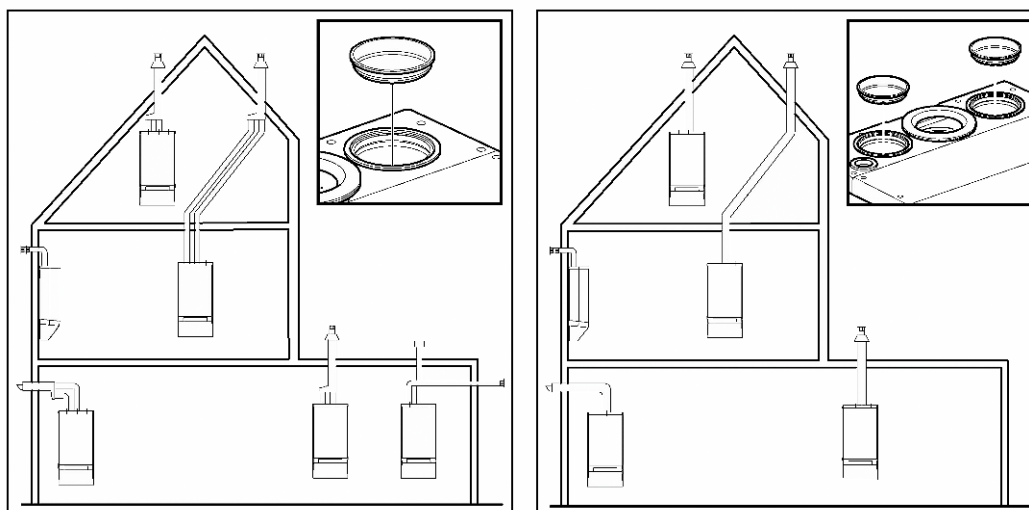
Technické pravidlo, které upravuje možnosti umístování a provozování plynových spotřebičů v budovách je TPG 704 01 – Domovní plynovody – Odběrná plynová zařízení a spotřebiče na plyná paliva v budovách. TPG 704 01 platí pro připojování odběrných plynových spotřebičů s jednotlivými výkony nižší než 50 kW a provozní tlak do 0,5 MPa. U spotřebičů s vyššími výkony je možné postupovat analogicky, jako je uvedeno v TPG 704 01, ale při dodržení dalších příslušných předpisů. U plynových spotřebičů je nutné rozlišit podmínky pro jejich umístování v bytových a nebytových prostorách. V bytových prostorách se většinou jedná o umístění menších plynových zařízení (plynový sporák, plynová topidla, ohřívače teplé vody a menší plynové kotle). Za bytový prostor se přitom považují prostory sloužící k bydlení tj. byty a pokoje pro ubytování a to včetně sociálního zařízení (TPG 704 01). Umístění plynových spotřebičů musí být takové, aby byl spotřebič snadno přístupný pro obsluhu a údržbu. Plynové spotřebiče není vhodné umísťovat ve schodišťových prostorech, veřejnosti přístupných chodbách nebo únikových cestách.

3.2 Možnosti provedení odvodu spalin u kotlů Quantum Q7K

U plynových kotlů a to ať klasických nebo kondenzačních se podle způsobů připojení na kouřovod může jednat o spotřebič v provedení B nebo v provedení C. Kotle firmy Quantum Q7K jsou konstrukčně řešeny výhradně k připojení jako spotřebiče v provedení C.

Spotřebiče v provedení C dle TPG 704 01 nemají na žádné zvláštní požadavky na umístování v místnostech na objem prostoru, ani na větrání místnosti ve které jsou umístěny a ani na přívod vzduchu.

U kotlů Quantum Q7K je možné použít dva různé způsoby odvodu spalin a přívodu spalovacího vzduchu (obr. 9).



Obr. 9 – Možnosti provedení odtahů spalin u kotlů Quantum Q7K

a) klasický způsob odtahu spalin ($D = 80 \text{ mm}$)

b) koncentrický způsob odtahu spalin ($D = 80 \times 125$ nebo $60 \times 100 \text{ mm}$)

První je využití dvou samostatných potrubí (obr. 7a). Jedno potrubí je ve funkci přívodu spalovacího vzduchu a druhé ve funkci kouřovodu slouží k odvodu spalin. Druhou možností je použití tzv. koncentrického způsobu odvodu spalin (obr. 7b). Koncentrický systém odvodu spalin je vlastně systém trubka v trubce, kdy vnitřní trubkou jsou odváděny spaliny, a mezikružím je nasáván spalovací vzduch. Výhodou tohoto systému je další ochlazení spalin oproti klasickému způsobu odvodu spalin. Koncentrický komín pracuje v podstatě jako protiproudý výměník tepla, kdy spaliny předávají teplo přímo v kouřovodu přiváděnému spalovacímu vzduchu a to pomáhá k mírnému zlepšení normovaného stupně využití. Správná funkce koncentrického systému přívodu spalovacího vzduchu a odvodu spalin je, ale velmi závislá na dopravním tlaku ventilátoru, nebo vyvozeném přirozeném vztlaku systému odvodu spalin. Celková tlaková ztráta jednak v přívodním potrubí spalovacího vzduchu tak i v kouřovodu při odvodu spalin, rozhodující pro návrh takového systému. Problémy při provozu těchto spotřebičů jsou tedy většinou spojeny s nedodržením maximální délky potrubí.

U kotlů Quantum Q7K je maximální možná délka potrubí přívodu spalovacího vzduchu a odtahu spalin (dohromady!!!) 75 m!

Tab. 7 – Používané materiály přívodu spalovacího vzduchu a odvodu spalin u kotlů Quantum Q7K

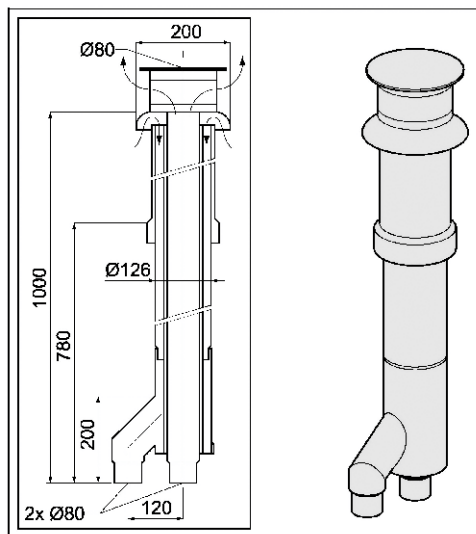
Trubka	Průměr	Materiál
Přívod vzduchu	ø 80 mm	Dle místní požární úpravy a legislativní úpravy. Hliník, galvanizovaná ocel, nerez nebo plast. Pokud možno izolovat 10 mm neprodyšné izolace nebo plast.
Odtah spalin	ø 80 mm	Dle ČSN 73 4201 (1.11.2010)
Izolace	-	10 mm neprodyšné izolace v případě, že se na vnitřní straně vytváří kondenzát, protože teplota zde je nízká a relativní vlhkost vzduchu i teplota v místnosti je vysoká.

Tab. 8 – Ekvivalentní délky tvarovek kouřovodů

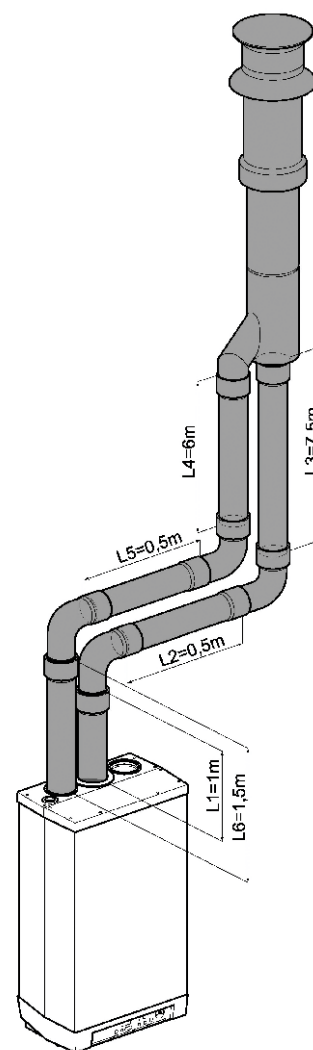
koleno 90°	R/D=1 - pozvolný úhel	2 m
koleno 45°	R/D=1 - pozvolný úhel	1 m
koleno 90°	R/D=0,5 - ostrý úhel	4 m
koleno 45°	R/D=0,5 - ostrý úhel	2 m

Příklad provedení napojení kotle Quantum Q7K

Je možné provést vertikální odtah kotle Quantum Q7K přes střechu dle parametrů na obr. 10a a 10 b?



Obr. 10b – Vertikální kombinovaný odtah přes střechu



Obr. 10a – Návrh odtahu vertikálního odtahu spalin

Odtah a pávod	Délka odtahu nebo pávodu	Celková délka potrubí
Odtah spalin	$L1 + L2 + L3 + 2 \times 2 \text{ m}$	13 m
Pávod vzduchu	$L4 + L5 + L6 + 1 \times 1 \text{ m} + 2 \times 2 \text{ m}$	13 m
Duální trubka odtahu a pávodu	2x1 m	2 m
Celkem		28 m < 75 m

Návrh vertikálního odtahu kotle Quantum Q7K VYHOVUJE.

Pro vyústění odtahů spalin od plynových spotřebičů musí být splněna ČSN 73 4201. Tato norma prošla revizí a její poslední znění je platné od 1.11.2010. Norma ČSN 73 4201 je zezávacněna vyhláškou č. 268/2009 Sb. a nařízením vlády č. 91/2010 Sb. Problematické se z pohledu odborné veřejnosti jeví zejména **provádění odtahů od plynových spotřebičů stěnou fasády domu do volného ovzduší**.

3.3 Odvod spalin venkovní fasádou domu

Odvod spalin stěnou fasády do volného ovzduší lze navrhnout a provést jen v technicky odůvodněných případech při stavebních úpravách budov nebo u průmyslových staveb, při dodržení emisních limitů. Tento způsob odvodu spalin se týká pouze spotřebičů na plynná paliva v provedení C.

Za technicky odůvodněný případ se považuje rekonstrukce budov, ve kterých nejsou žádné komínové průduchy, pokud nelze postavit komín k fasádě budovy nebo do světlíku, namontovat svislý kouřovod ve funkci komína nebo provést společný komín. **Vývod spalin stěnou fasády nemůže být navrhován a realizován u nových staveb!**

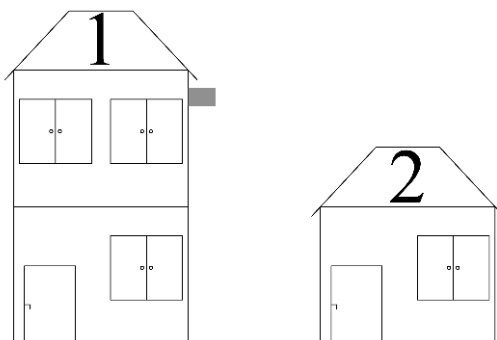
Odvod spalin stěnou fasády do volného ovzduší může být navržen a proveden v případech, kdy jsou splněny následující základní podmínky:

- vyústění spalin od spotřebičů do jmenovitého výkonu 7 kW
- vyústění spalin od spotřebičů se jmenovitým výkonem nad 7 kW do výkonu 30 kW
- vyústění spalin spotřebičů u průmyslových staveb se jmenovitým výkonem do 100 kW

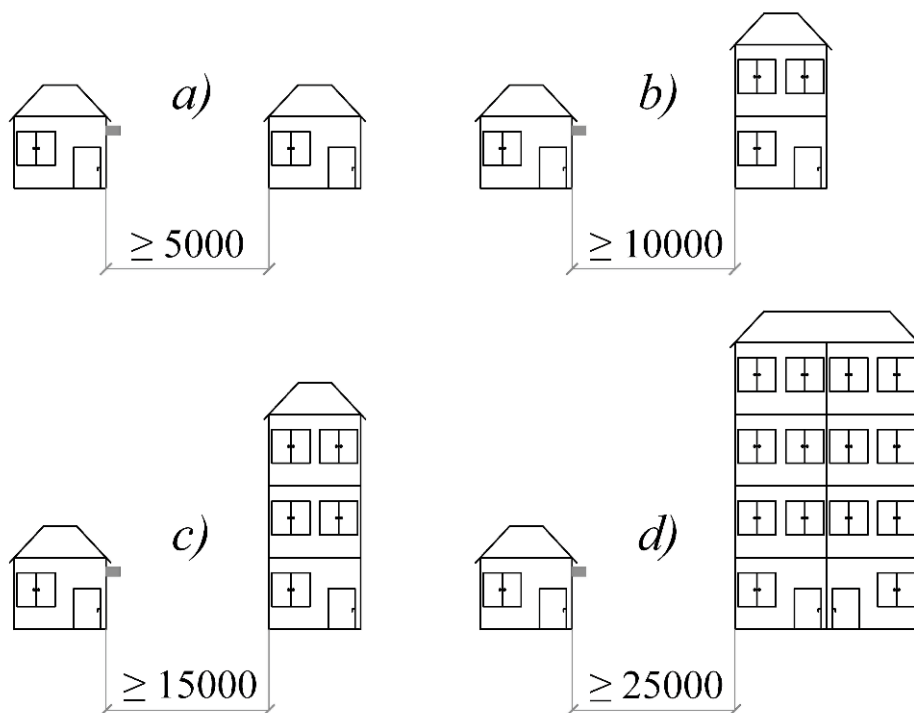
Kotle Quantum Q7K spadají svými tepelnými výkony do druhé (více jak 7 kW a méně než 30 kW) a třetí kategorie (průmyslové objekty do 100 kW).

Plynové spotřebiče o jmenovitém výkonu od 7 kW do 30 kW

Nejdůležitějším pravidlem je definování tzv. samostatně stojící budovy, nebo budovy v hromadné zástavbě, resp. předepsaných minimálních vzdáleností přilehlých nebo protilehlých budov. Nejmenší předepsané vzdálenosti sousedních nebo protilehlých budov se neposuzují v případě, kdy je vyústění odtahu spalin na fasádě domu výše než jsou horní hrany otvorů oken, dveří, střešních oken a vikýřů, protilehlé nebo sousední budovy (viz. obr. 11). V případě, kdy je vyústění odtahu spalin ve stejné úrovni nebo dokonce níže než jsou horní hrany otvorů oken, dveří atd. u protilehlé budovy, je nutné dodržet požadavky na nejmenší vzdálenosti protilehlých budov dle obr. 12.



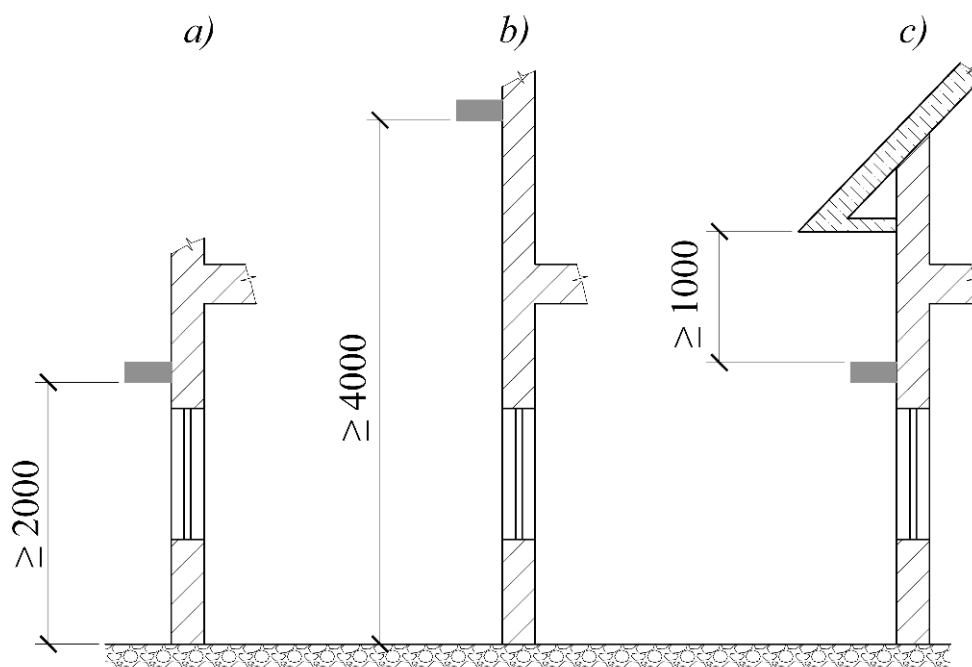
Obr. 11 – Příklad vyústění odtahu spalin venkovní stěnou budovy 1 nad úroveň budovy 2 - vzdálenost mezi budovami se neposuzuje.



Obr. 12 – Nejmenší vzdálenosti protilehlých nebo přilehlých bytových a rodinných domů od vývodu spalin podle výšky objektů

a) budovy pouze s 1 NP; b) budovy s 1 NP nad vyústěním; c) budovy s 2 NP nad vyústěním; d) budovy s 3 NP a více nad vyústěním

Vyústění odtahů spalin venkovní stěnou musí z hlediska výšky vyvedení spodní hrany kouřovodu nad okolním terénem splnit požadavky dle obr. 13. Tzn. že vyvedení odvodu spalin musí být vždy za venkovní stěnou. Na druhou stranu je také nutné pamatovat na minimální předepsanou vzdálenost vyústění odtahu spalin např. pod přesahující střechou, nebo jinou stavební konstrukcí (obr. 13c).



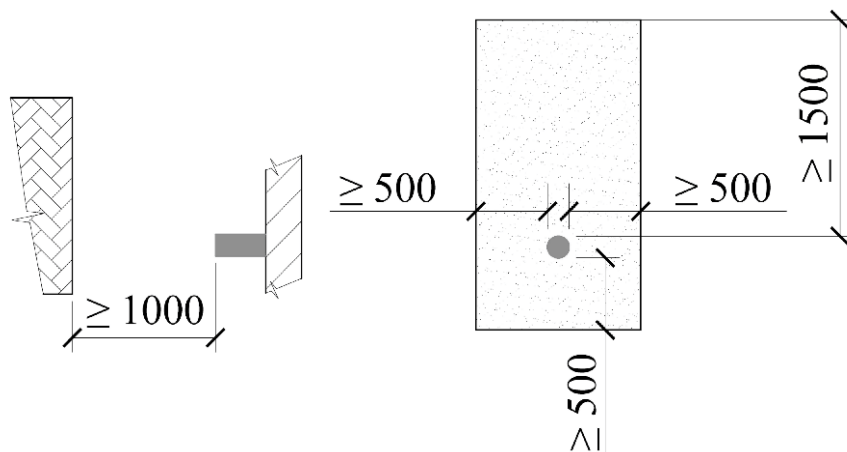
Obr. 13 – Předepsané vzdálenosti vyústění spodní hrany kouřovodu na obvodové zdi nad okolním terénem

a) vyústění spalin pro samostatně stojící budovu (tj. budovu splňující požadavky dle obr. 11)

b) vyústění odvodu spalin pro budovu v hromadné zástavbě (dle obr. 12)

c) vyústění odvodu spalin pod přesahující střechou nebo jinou stavební konstrukcí

V souvislosti s obr. 13c, je nutné dále přihlídnout k předepsaným minimálním odstupným vzdálenostím vyústění odvodu spalin od hořlavých materiálů (viz. obr. 14.). Např. u přesahujících střech s dřevěným podbitím by musela být skutečná minimální předepsaná vzdálenost ve svislém směru nad vyústěním spalin ≥ 15 jak ukazuje obr. 14.



Obr. 14 – Předepsané minimální odstupné vzdálenosti pro umístování hořlavých materiálů od horizontálního vyústění spalin na venkovní zdi

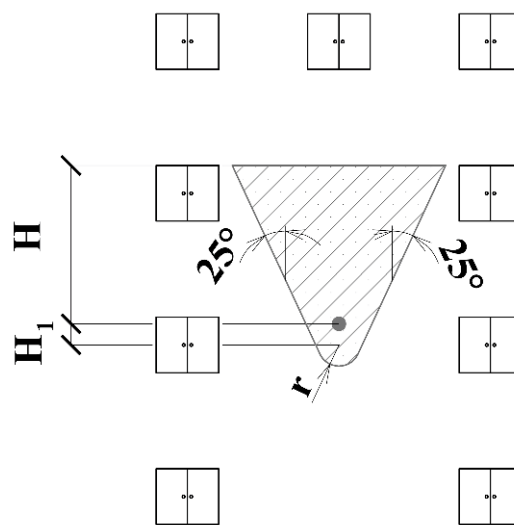
Nejvíce problematické z hlediska návrhu vyústění odvodu spalin na venkovní zdi je řešení tzv. ochranného pásma pro okenní a jiné otevíratelné otvory na ploché fasádě domu. Vytvoření minimálního ochranného pásma je předepsáno normou a účelem je zamezit obtěžování spalinami ve vyšších patrech budovy nad vyústěním spalin (obr. 15). Z hlediska kontroly zda je anebo není dodrženo předepsané ochranné pásmo pro konkrétní plynový spotřebič je nutné zjistit, v jaké třídě NO_x se spotřebič nachází. Rozdělení plynových spotřebičů podle třídy NO_x se provádí dle ČSN EN 443:1999 a je znázorněno v tab. 9. Výrobce plynového spotřebiče má povinnost uvádět do jaké třídy z hlediska NO_x jeho výrobek patří, nebo alespoň uvést hodnoty koncentrací NO_x pro daný spotřebič, pro následné určení dle tab. 9.

Tab. 9 Třídy NO_x dle ČSN EN 443

Třída NO _x	Mezní přípustná koncentrace NO _x [mg/kWh]
1	260
2	200
3	150
4	100
5	70

Samostatné vyústění na fasádě hromadné zástavby se provádí dle obr. 15 (resp. viz tab. 10).

Obr. 15 – Pásmo průběhu spalin u samostatného vyústění na ploché fasádě bytového domu



Tabulka 10 uvádí velikosti vytvoření vlečky spalin resp. ochranného pásma na ploché fasádě s ohledem na instalovaný tepelný výkon plynového spotřebiče ve třídě NO_x 5. Do třídy NO_x 5 patří většina současných kondenzačních plynových kotlů. Klasické plynové kotle nebo plynové ohřivače teplé vody spadají většinou do třídy NO_x 4 nebo 3.

Do třídy NO_x 5 patří všechny kondenzační kotle Quantum Q7K (tj. platí tab 10).

Při vývodu většího počtu spotřebičů na fasádě nesmí docházet k průniku pásem!!!

Tabulku 10, je možné použít i pro jiné třídy NO_x, ale je nutné hodnoty upravit takto: pro třídu NO_x 1 se hodnoty uvedené v tabulce zvýší o 38 %, pro třídu NO_x 2 se hodnoty zvýší o 26 %, pro třídu NO_x 3 se hodnoty zvýší o 16 % a pro třídu NO_x 4 se hodnoty zvýší o 6 %.

Hodnoty úhlů rozšíření vlečky spalin na ploché fasádě domu se pro všechny plynové spotřebiče bez rozlišení třídy NO_x uvažují konstantní a sice 25° (viz. obr. 15).

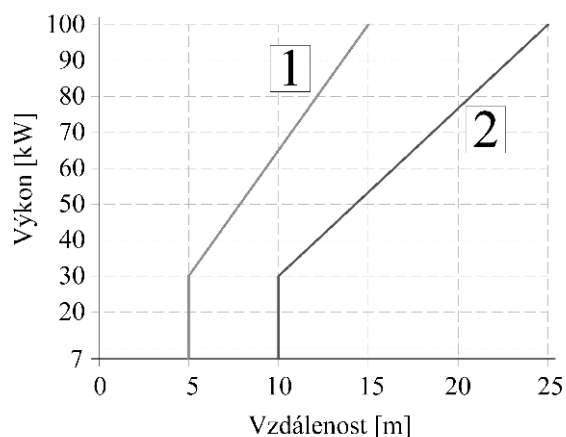
Tab. 10 Velikost vlečky podle jmenovitého výkonu spotřebiče (pro plynové spotřebiče třídy NO_x 5, tj. všechny kondenzační kotle Quantum Q7K)

Jmenovitý výkon spotřebiče Q [kW]	Parametr				Jmenovitý výkon spotřebiče Q [kW]	Parametr			
	Poloměr r [m]	Výška vlečky H [m]	Výška spadu spalin H ₁ [m]	Úhel α [°]		Poloměr r [m]	Výška vlečky H [m]	Výška spadu spalin H ₁ [m]	Úhel α [°]
8	0,34	2,52	0,34	25°	20	1,09	6,05	1,01	25°
9	0,42	2,94	0,42	25°	21	1,09	6,22	1,01	25°
10	0,50	3,36	0,50	25°	22	1,18	6,38	1,09	25°
11	0,59	3,78	0,59	25°	23	1,18	6,55	1,09	25°
12	0,67	4,20	0,67	25°	24	1,26	6,72	1,09	25°
13	0,76	4,62	0,76	25°	25	1,26	6,89	1,18	25°
14	0,84	5,04	0,84	25°	26	1,34	7,06	1,18	25°
15	0,84	5,21	0,84	25°	27	1,34	7,22	1,18	25°
16	0,92	5,38	0,92	25°	28	1,43	7,39	1,26	25°
17	0,92	5,54	0,92	25°	29	1,43	7,56	1,26	25°
18	1,01	5,71	0,92	25°	30	1,43	7,73	1,26	25°
19	1,01	5,88	1,01	25°					

Plynové spotřebiče o jmenovitém výkonu od 7 kW do 100 kW u průmyslových staveb

Za průmyslovou stavbu se považuje výrobní budova situovaná v průmyslovém areálu. Vyústění vývodu spalin na fasádu musí být nejméně 3 m nad okolním terénem s podmínkou, že nad vyústěním nesmí být situovány žádné otvory do objektu (okna, dveře, větrací otvory apod.). Z hlediska posuzování vzdáleností sousedních nebo protilehlých budov, které mají okna nebo jiné otevíratelné konstrukce výše než vyústění odtahu spalin, je nutné dodržet minimální předepsané vzdálenosti dle obr. 16. Podmínkou, kterou norma uvádí v článku 10.4.4 je současné dodržení emisních limitů podle platných předpisů. Nicméně pro malé zdroje tj. s tepelným výkonem menším než 200 kW, není v současné době platný zákonný předpis. V praxi se obecně vychází z emisních hodnot stanovených v NV č. 476/2009 Sb. (dříve NV č. 146/2007 Sb.) pro střední a velké zdroje.

Obr. 16 Graf předepsaných minimálních vzdáleností budov u průmyslových objektů podle instalovaného výkonu plynového spotřebiče (tj. od 7 kW do 100 kW)
 1- sousední nebo protilehlá budova je stejně vysoká nebo nižší
 2- sousední nebo protilehlá budova je vyšší



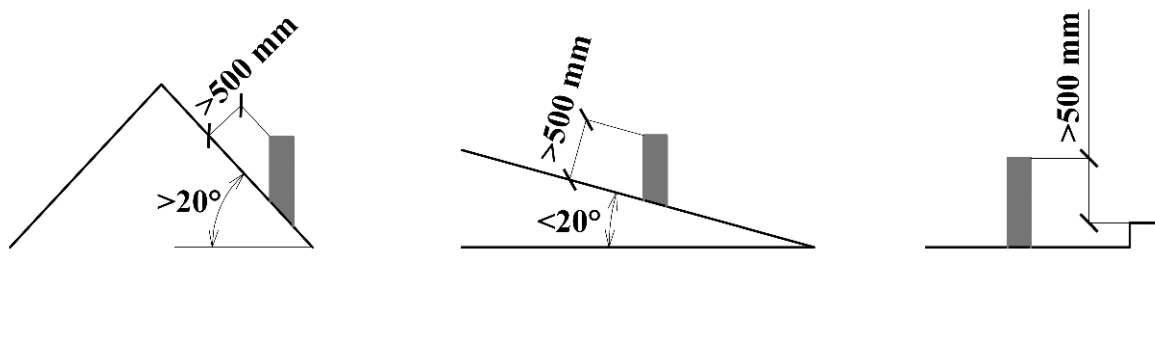
3.4 Odvod spalín nad střechu objektu

Při odvodu spalín s vyústěním nad střechu je nutné nejprve rozlišit, zda se jedná o šikmou nebo vodorovnou střechu. Norma ČSN 73 4201 definuje šikmou střechu, která má sklon od vodorovné roviny větší než 20°. U šikmé střechy musí mít komín s přirozeným tahem ústí nejméně 650 mm nad hřebenem, popř. větrným úhlem 10°.

Kotle Quantum Q7K jsou navrhovány převážně pro tzv. přetlakové a podtlakové komíny, tj. komíny s nuceným přívodem spalovacího vzduchu a odtahem spalín. U přetlakových a vysokopřetlakových komínů, s přetlakovým odvodem spalín, může být výška vyústění nad rovinou střechy snížena až na 500 mm (obr. 17), pokud je přetlak v ústí komína větší než 25 Pa. Stejná výšková podmínka platí i pro podtlakový komín, kde je podtlak v komíně vytvořen ventilátorem namontovaným na ústí komína.

V oblastech s výskytem sněhu v zimním období musí být výška vyústění upravena podle místních podmínek.

Za plochou střechou je považována střecha, jejíž sklon od vodorovné roviny je menší než 20°. Nad plochou střechou budovy nebo nad atikou ploché střechy musí být ústí komína ve výšce nejméně 1 000 mm. U přetlakových a vysokopřetlakových komínů může být tato výška snížena na 500 mm, při dodržení stejných podmínek jako u šikmých střech (obr. 17).



Obr. 17 Výška přetlakového komína od roviny střechy (ČSN 73 4201)

3.5 Výpočet množství spalovacího vzduchu pro plynové kotle

Pro výpočet potřeby spalovacího vzduchu, lze využít též pravidla uváděná v TPG 704 01. Technické pravidlo TPG 704 01 stanovuje výpočet potřebného množství spalovacího vzduchu pro plynové spotřebiče v provedení B. Spotřebiče v provedení B, se od spotřebičů typu C liší ve způsobu přívodu spalovacího vzduchu. Spalovací vzduch u spotřebičů v provedení B je přímo nasáván z místnosti, ve které je spotřebič umístěn. Postup výpočtu potřebného množství spalovacího vzduchu, který je uveden v TPG 704 pro spotřebiče B, můžeme aplikovat i pro spotřebiče C např. při návrhu jednotného přívodu spalovacího vzduchu pro kaskádu několika plynových kotlů. Množství vzduchu potřebného pro spalování lze vypočítat ze vzorce:

$$V_s = 1,1 \cdot \lambda \cdot \frac{Q_n}{\eta} \quad (11)$$

kde je V_s množství spalovacího vzduchu [$\text{m}^3 \cdot \text{hod}^{-1}$]
 λ potřebný přebytek vzduchu pro spalování [-]
 Q_n jmenovitý tepelný výkon spotřebiče [kW]
 η účinnost spotřebiče [-].

Pro výpočet potřebného přebytku vzduchu pro spalování, lze použít vztah vycházející z poměru maximálního a skutečného obsahu CO_2 ve spalínách ve tvaru:

$$\lambda = \frac{\text{CO}_{2\text{max}}}{\text{CO}_{2\text{skut}}} \quad (12)$$

kde je $\text{CO}_{2\text{max}}$ maximální obsah CO_2 ve spalínách (pro zemní plyn 11,7 %) [%]
 $\text{CO}_{2\text{skut}}$ skutečný obsah CO_2 ve spalínách [%].

Hodnoty skutečného obsahu CO₂ ve spalínách jsou závislé zejména na aktuálním tepelném výkonu daného spotřebiče. Pro výpočet se uvažuje s hodnotou stanovenou pro jmenovitý tepelný výkon dle dokumentace výrobce nebo hodnotou stanovenou na zkušebně. Pro plynové kotle se hodnoty CO₂ skut mohou pohybovat v rozsahu od 4,5 % do 11 %. Pokud není hodnota daného spotřebiče známa, volí se $\lambda = 2,5$.

V případě, že bychom množství spalovacího vzduchu chtěli zajišťovat infiltrací je možné množství vzduchu zajištěné infiltrací vypočítat jako:

$$V_{inf.} = 3600 \cdot \sum i_L \cdot L \cdot \Delta p^{0,67} \quad (13)$$

kde je V_{inf} objemový průtok vzduchu infiltrací [$m^3 \cdot s^{-1}$]

i_L součinitel spárové průvzdušnosti [$m^2 \cdot s^{-1} \cdot Pa^{-0,67}$]

L délka spár [m]

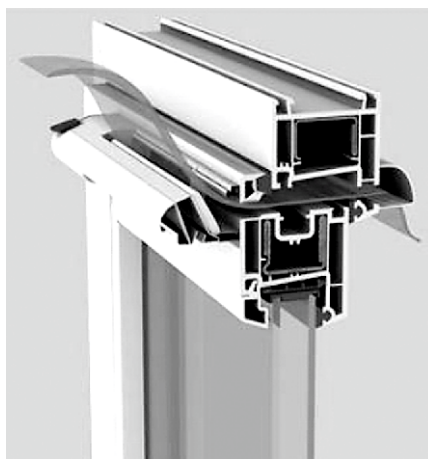
$\Delta p^{0,67}$ rozdíl tlaku vzduchu mezi dvěma prostory s překážkou jako je okno, dveře apod. (pro výpočet lze uvažovat $\Delta p^{0,67} = 4 Pa^{0,67}$) [$Pa^{0,67}$].

Tab. 11 – Součinitel spárové průvzdušnosti podle druhu oken a dveří (ČSN 73 0540)

Konstrukce	Součinitel spárové průvzdušnosti i_L [$m^2 \cdot s^{-1} \cdot Pa^{-0,67}$]
okno jednoduché dřevěné nebo neti sněžené	$1,9 \cdot 10^{-4}$
okno dřevěné zdvojené, neti sněžené spáry	$1,4 \cdot 10^{-4}$
okna dvojitá (špaletová), balkónové dveře dvojité	$1,2 \cdot 10^{-4}$
okna dřevěná nebo plastová, kovová těsněná	0,1 až $0,4 \cdot 10^{-4}$
okna dřevěná zdvojená s těsněním	$0,7 \cdot 10^{-4}$
okno těsněné molitanovými pásky	$0,5 \cdot 10^{-4}$
okno těsněné neoprenovými profily	0,2 až $0,4 \cdot 10^{-4}$

Pozn.: norma udává hodnoty maximálně dovolené, u řady konstrukcí jsou skutečné hodnoty průvzdušnosti spár výrazně nižší – přesné údaje je vhodné zjistit u dodavatele nebo výrobce oken.

V případě nutnosti zajištění větrání kotleny je možné aplikovat řízenou větrací štěrbinu v rámu okna (obr. 13). Výhodou těchto větracích štěrbin je možnost zajištění přívodu dostatečného množství vzduchu např. pro větrání místnosti nebo pro provoz plynových spotřebičů. Množství přivedeného vzduchu se pohybuje od 5 do 40 m³/hod na jednu štěrbinu (dle výrobce). Může se jednat o systém s trvalým průtokem vzduchu, nebo kombinaci hygroregulovatelného systému, který na bázi polyamidových vláken detekuje vnitřní relativní vlhkost vzduchu, a určuje množství přiváděného vzduchu do místnosti.



Obr. 18 – Řez rámem okna s osazenou větrací štěrbinou

4. Doporučená hydraulická schémata zapojení kondenzačních kotlů

U hydraulických schémat pro zapojení kondenzačních kotlů by mělo platit jedno základní pravidlo. A sice, že **zapojení kondenzačního kotle a otopné soustavy by nemělo v žádném případě zvyšovat teplotu zpátečky**, aby nedocházelo ke zhoršování normovaného stupně využití kotle.

Dále je nutné rozlišit, zda se jedná o zapojení kondenzačního kotle jako jediného zdroje tepla pro otopnou soustavu, nebo zda se jedná o zapojení několika kondenzačních kotlů tzv. v kaskádě.

V případě, že je navržena otopná soustava s kaskádou kondenzačních kotlů, neměl by se při návrhu hydraulického schématu otopné soustavy zapomenout instalovat termohydraulický rozdělovač (THR). THR umožňuje vyloučit vzájemné ovlivňování průtoků mezi kotlovým okruhem na primární straně THR a otopnými okruhy na sekundární straně THR. **Při návrhu THR pro kaskádu kotlů musí platit, že průtok kotlovým okruhem je větší cca o 10 až 15 % než průtok spotřebitelskými okruhy.**

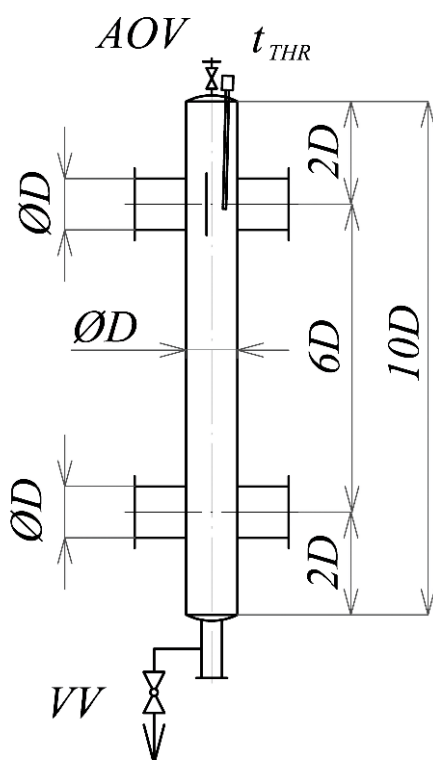
4.1.Návrh termohydraulického rozdělovače (THR)

Termohydraulický rozdělovač (THR) je v podstatě značně předimenzovaný hydraulický zkrat (obr. 13). Na rozdíl od zkratu v kotlovém okruhu je v THR zanedbatelný rozdíl tlaků mezi přívodem a zpátečkou. Dosáhne se tak plného hydraulického propojení a vyloučení protichůdného ovlivňování průtoků a tlaků primárního (kotlového) a sekundárního (spotřebitelského) okruhu. Umístění teplotního čidla (KT) v horní části THR vyhovuje všem provozním stavům vzhledem k řízení dodávky tepla do sekundárních okruhů. THR je dimenzován na rychlosti proudění 0,1 až 0,2 m/s při maximálním průtoku. Tlaková ztráta THR se tak zcela minimalizuje. Pro návrh vnitřního průměru THR lze použít vztahu (pro rychlost proudění $0,1 \text{ m}\cdot\text{s}^{-1}$):

$$D = \sqrt{3537 \cdot \dot{V}} \quad [!!! \text{ mm} !!!] \quad (13)$$

kde je D vnitřní průměr THR [mm]

\dot{V} objemový průtok kotlovým okruhem [m^3/hod].



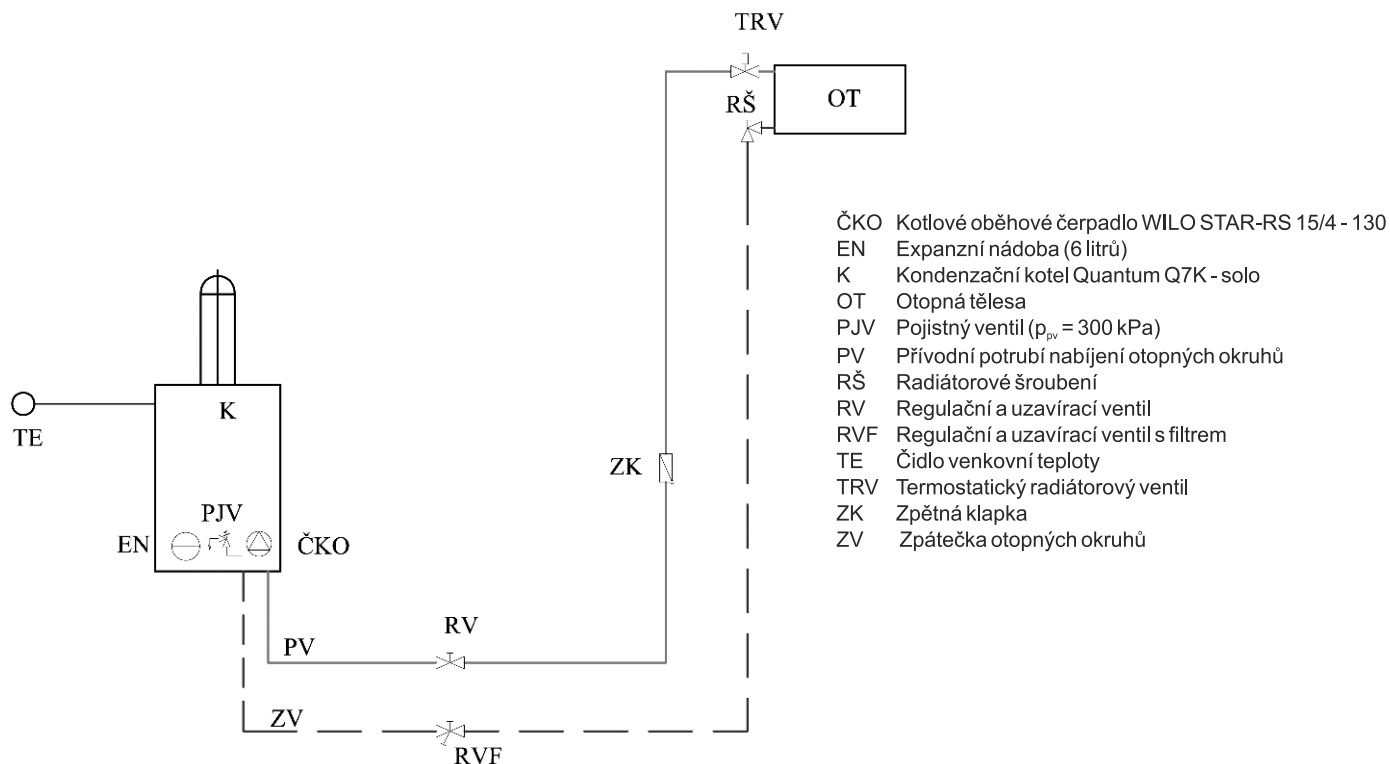
Obr. 19 Konstrukční uspořádání THR

AOV – automatický odvzdušňovací ventil

VV – vypouštěcí ventil

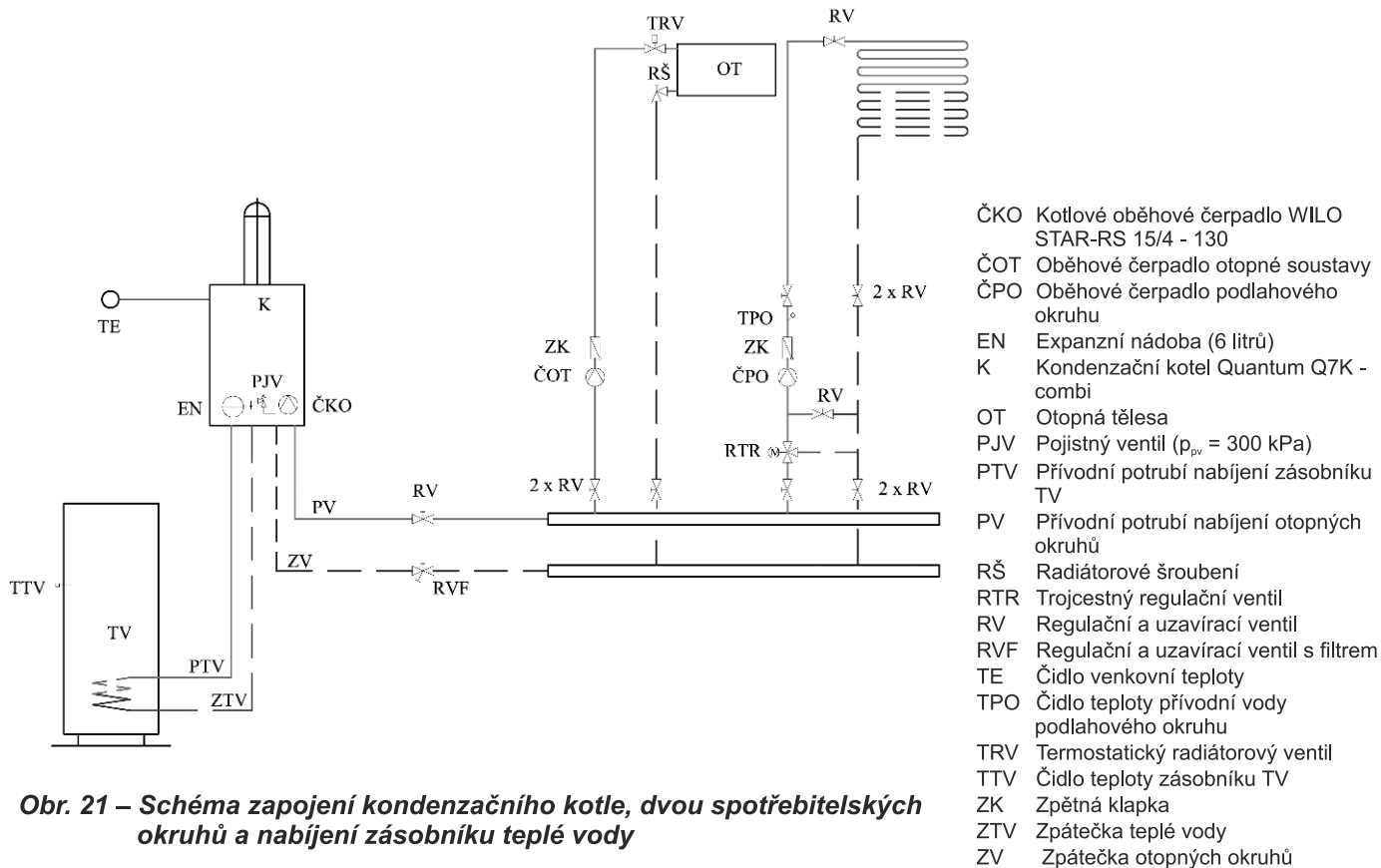
t_{THR} – teplota výstupu z THR

4.2 Schéma zapojení kondenzačního kotle a jednoho spotřebitelského okruhu



Obr. 20 – Schéma zapojení kondenzačního kotle a jednoho spotřebitelského okruhu

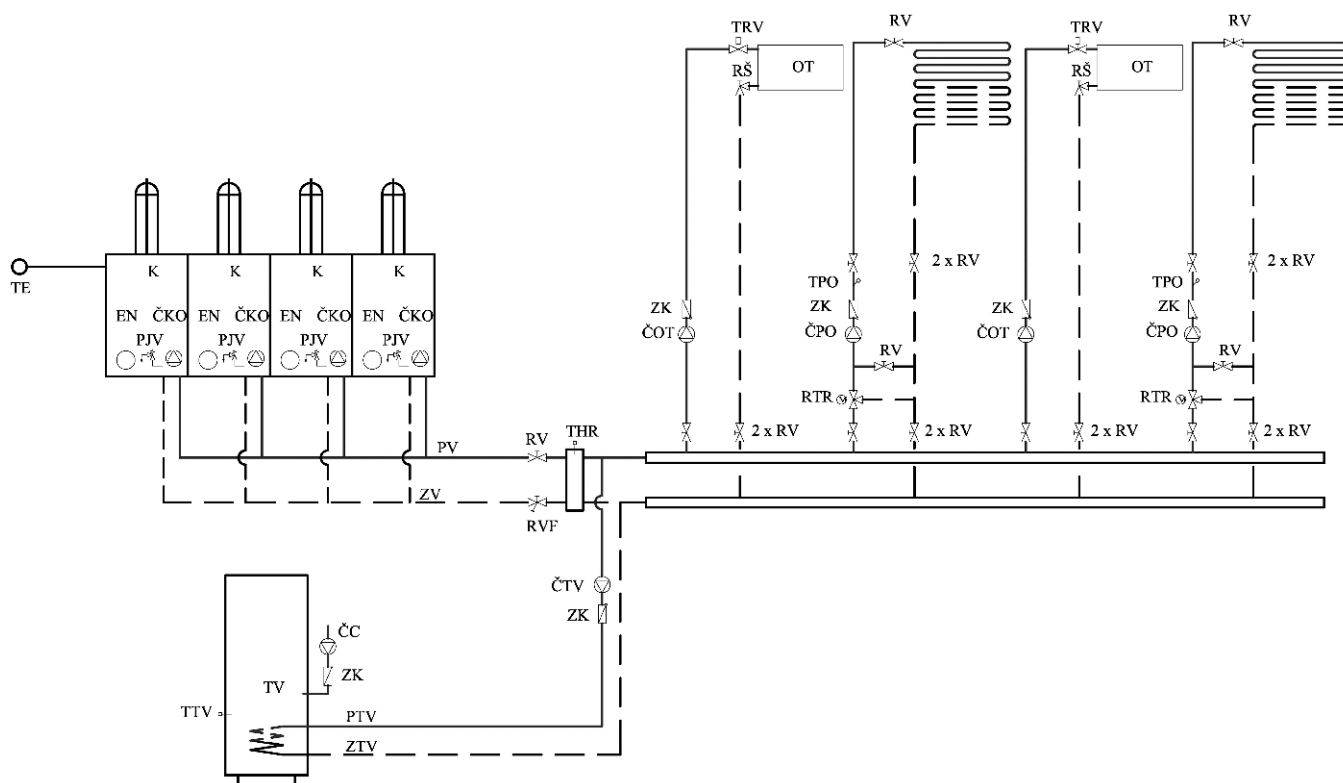
4.3 – Schéma zapojení kondenzačního kotle, dvou spotřebitelských okruhů a nabíjení zásobníku teplé vody



Obr. 21 – Schéma zapojení kondenzačního kotle, dvou spotřebitelských okruhů a nabíjení zásobníku teplé vody

U větších průtoků kotlovým okruhem (cca > 1000 l/hod) je možné u schématu zapojení dle obr. 16, použít i zapojení s THR (viz obr. 17). U větších průtoků lze v přechodném období očekávat výrazné kolísání průtoků spotřebitelskými okruhy a díky THR lze oba okruhy jak kotlový tak spotřebitelský hydraulicky oddělit.

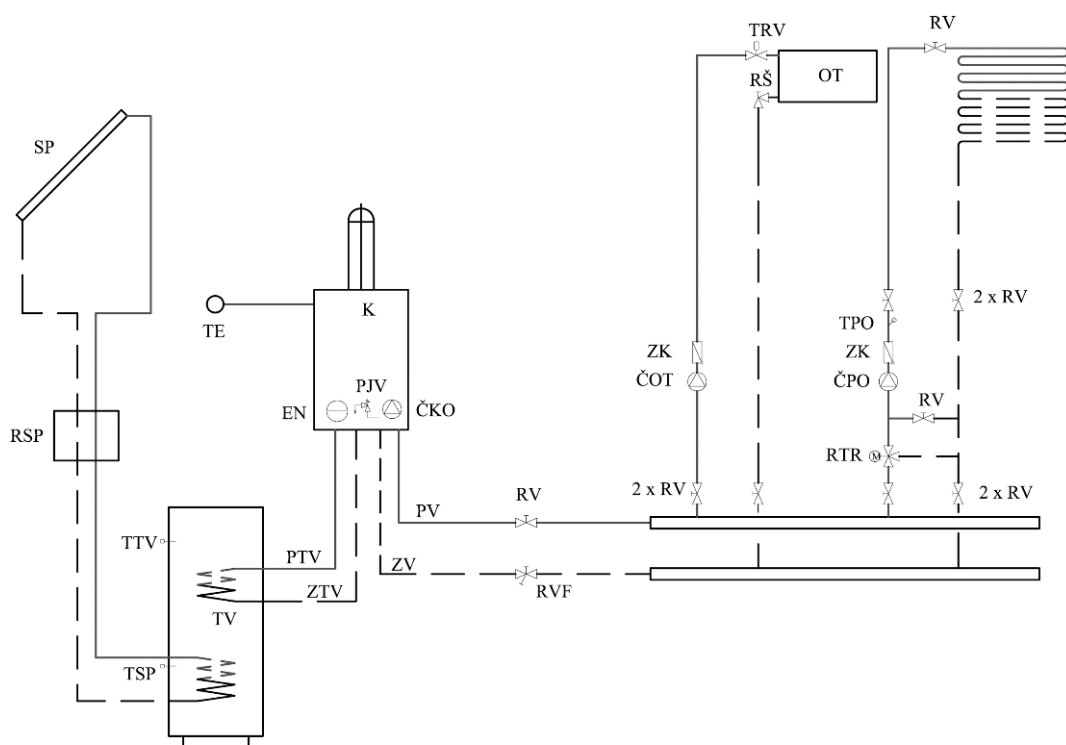
4.4. Schéma zapojení kaskády kondenzačních kotlů a přípravy teplé vody



- ČC Cirkulační čerpadlo TV
- ČKO Kotlové oběhové čerpadlo WILO STAR-RS 15/4 - 130
- ČOT Oběhové čerpadlo otopné soustavy
- ČTV Nabíjecí čerpadlo zásobníku teplé vody
- ČPO Oběhové čerpadlo podlahového okruhu
- EN Expanzní nádoba (6 litrů)
- K Kondenzační kotel Quantum Q7K - solo
- OT Otopná tělesa
- PJV Pojistný ventil ($p_{pv} = 300 \text{ kPa}$)
- PTV Přívodní potrubí nabíjení zásobníku TV
- PV Přívodní potrubí nabíjení otopných okruhů
- RŠ Radiátorové šroubení
- RTR Trojcestný regulační ventil
- RV Regulační a uzavírací ventil
- RVF Regulační a uzavírací ventil s filtrem
- TE Čidlo venkovní teploty
- THR Termohydraulický rozdělovač
- TPO Čidlo teploty přívodní vody podlahového okruhu
- TRV Termostatický radiátorový ventil
- TTV Čidlo teploty zásobníku TV
- TV Zásobník TV např. Q7-800-ZJV
- ZK Zpětná klapka
- ZTV Zpátečka teplé vody
- ZV Zpátečka otopných okruhů

Obr. 22 – Schéma zapojení kaskády kondenzačních kotlů a přípravy teplé vody

4.5 Schéma zapojení kondenzačního kotle, solárních panelů s podporou přípravy teplé vody

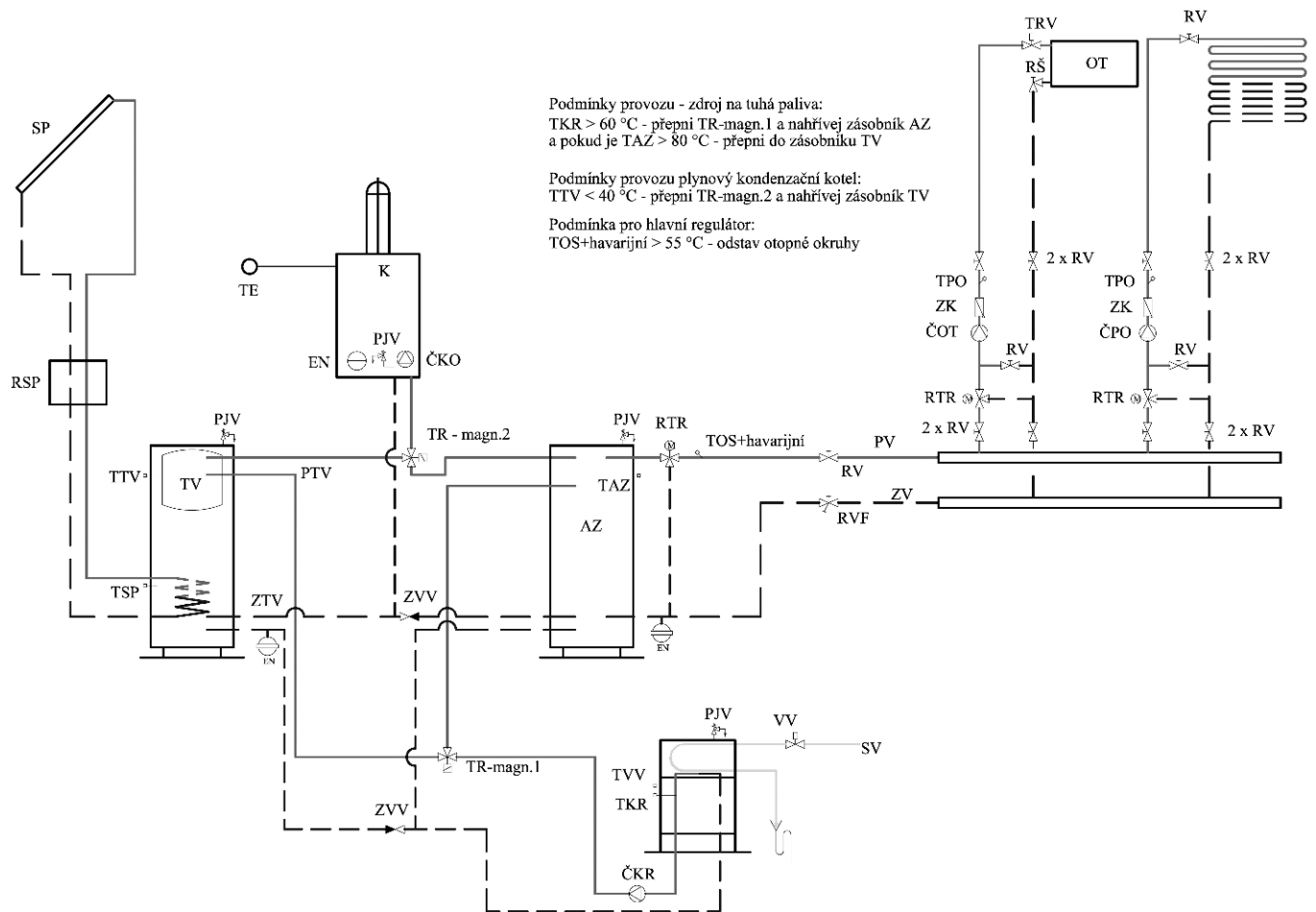


- ČKO Kotlové oběhové čerpadlo WILO STAR-RS 15/4 - 130
- ČOT Oběhové čerpadlo otopné soustavy
- ČPO Oběhové čerpadlo podlahového okruhu
- EN Expanzní nádoba (6 litrů)
- K Kondenzační kotel Quantum Q7K - combi
- OT Otopná tělesa
- PJV Pojistný ventil ($p_{pv} = 300 \text{ kPa}$)
- PTV Přívodní potrubí nabíjení zásobníku TV
- PV Přívodní potrubí nabíjení otopných okruhů
- RSP Regulační skupina solárních panelů
- RŠ Radiátorové šroubení
- RTR Trojcestný regulační ventil
- RV Regulační a uzavírací ventil
- RVF Regulační a uzavírací ventil s filtrem
- SP Solární panely
- TE Čidlo venkovní teploty
- TPO Čidlo teploty přívodní vody podlahového okruhu
- TSP Čidlo teploty solárního zásobníku
- TTV Čidlo teploty zásobníku TV
- TV Kombinovaný zásobník TV např. Q7-500-ZDV
- ZK Zpětná klapka
- ZTV Zpátečka teplé vody
- ZV Zpátečka otopných okruhů

Obr. 23 – Schéma zapojení kondenzačního kotle, solárních panelů s podporou přípravy teplé vody

Pro vyšší hodnoty průtoků kotlovým okruhem lze postupovat stejně, jako je uvedeno v textu u obr. 16 (tj. vřadit mezi kotel a spotřebitelské okruhy THR).

4.6 Schéma zapojení kondenzačního kotle, zdroje tepla na tuhá paliva a solárních panelů s podporou přípravy teplé vody a vytápění



Podmínky provozu - zdroj na tuhá paliva:
TKR > 60 °C - přepní TR-magn.1 a nahřívěj zásobník AZ
a pokud je TAZ > 80 °C - přepní do zásobníku TV

Podmínky provozu plynový kondenzační kotel:
TTV < 40 °C - přepní TR-magn.2 a nahřívěj zásobník TV

Podmínka pro hlavní regulátor:
TOS+havarijní > 55 °C - odstav otopné okruhy

- AZ Akumulační zásobník např. Q7-500-ZBV
- ČKO Kotlové oběhové čerpadlo WILO STAR-RS 15/4 - 130
- ČKR Oběhové čerpadlo kotle na tuhá paliva (krbové vločky)
- ČOT Oběhové čerpadlo otopné soustavy
- ČPO Oběhové čerpadlo podlahového okruhu
- EN Expanzní nádoba (6 litrů)
- K Kondenzační kotel Quantum Q7K - combi
- OT Otopná tělesa
- PJV Pojistný ventil ($p_{pv} = 300 \text{ kPa}$)
- PTV Přívodní potrubí nabíjení zásobníku TV
- PV Přívodní potrubí nabíjení otopných okruhů
- RSP Regulační skupina solárních panelů
- RŠ Radiátorové šroubení
- RTR Trojcestný regulační ventil
- RV Regulační a uzavírací ventil
- RVF Regulační a uzavírací ventil s filtrem
- SP Solární panely
- TAZ Čidlo teploty akumulčního zásobníku
- TE Čidlo venkovní teploty
- TV Čidlo teploty přívodní vody podlahového okruhu
- TRV Termostatický radiátorový ventil
- TSP Čidlo teploty solárního zásobníku
- TTV Čidlo teploty zásobníku TV
- TV Kombinovaný zásobník TV např. Q7-500-ZDV
- ZK Zpětná klapka
- ZTV Zpátečka teplé vody
- ZV Zpátečka otopných okruhů
- ZVV Zpětný ventil

Obr. 24 – Schéma zapojení kondenzačního kotle, zdroje tepla na tuhá paliva a solárních panelů s podporou přípravy teplé vody a vytápění

Literatura

- [L1] Fík, J.: Zemní plyn. Praha: Vydavatelství ČSTZ, s.r.o., 2006. 355 s. ISBN 80-86028-22-4.
- [L2] Brož, K.: Zásobování teplem. Vydavatelství ČVUT, 2020. 217 s. ISBN 80-01-02521-3.
- [L3] Bašta, J.: Hydraulika a řízení otopných soustav. Praha: Ediční středisko ČVUT, 2003. – 252 s., 209 obr., ISBN 80-01-02808-9.
- [L4] Firemní podklady
– Quantum a.s., Vyškov
– Grundfos s.r.o., Olomouc

Použité normy:

ČSN 73 4201 – 1.10.2010
ČSN 73 0540 – 1.4.2007
ČSN 06 1008 – 1.12.1997
TPG 704 01 – 1.6.2009
TPG 800 00 – 1.3.2001
DIN 4702-8 – 1.3.1990

www.quantumas.cz