



Ohřivače se vyrábějí podle norem a předpisů EU a splňují požadavky na udělení označení CE. Výrobce má udělen certifikát ISO 9002. Ohřivače se instalují v objektech s větší spotřebou teplé vody a maximální možností využití solární energie.

ČESKÁ SPOLEČNOST | 25 LET NA TRHU | ZÁKAZNICKÁ PODPORA



plynový



kondenzační



intenzivní
ohřev



tichý provoz



domácnosti
i průmysl

Plynové zásobníkové ohřivače vody



Stacionární zásobníkové kondenzační ohřivače vody s intenzivním ohřevem, nuceným odtahem spalin a integrovaným solárním tepelným výměníkem.

Q7SU-110-250

Jmenovitý výkon:

60,4 kW

Maximální vstupní tlak vody:

5 bar

Připojovací tlak plynu:

2,0 kPa pro ZP 3,7 - 5,0 kPa pro propan

Rozsah provozního termostatu:

40 - 80°C

Krytí elektrické části:

IP 20

Připojovací napětí:

220-240 V / 50 Hz



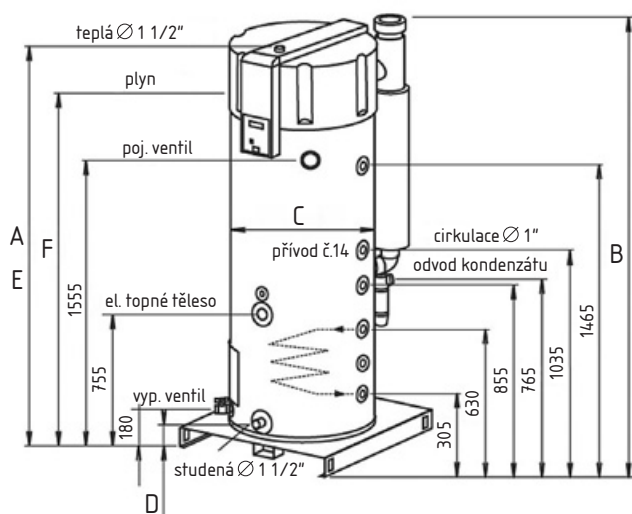
Záruka na nádrž: **3 roky**



quantumas.cz

TYP: Q7SU-110-250

Stacionární zásobníkové kondenzační ohřivače vody s intenzivním ohřevem, nuceným odtahem spalin a integrovaným solárním tepelným výměníkem.



UMÍSTĚNÍ

Je nutno provést v souladu s TPG 704 01 a TD 800 02. Odtahy spalin: Řeší se v souladu s ČSN 73 4201 / říjen 2010. Ohřivače jsou dodávány standardně seřízené na zemní plyn. Verzi na propan specifikujte v objednávce.

ROZVOD

Je-li v rozvodu teplé vody cirkulace, připojuje se k přívodu č. 14.

VHODNÉ INSTALACE

- administrativní budovy, průmyslové aplikace, zdravotnická zařízení
- panelové domy, bytové domy
- školy, školky, sportovní haly

BENEFITY

- stacionární kondenzační ohřivač vody s vysokou účinností 106% a integrovaným výměníkem tepla pro solární zdroj
- maximální solární přínos zajištěn díky integr. solární řídicí jednotce
- energetický štítek A zátěžový profil XXL
- ErP účinnost 90 - 92 %
- automatický systém směšování plyn/vzduch (premix), včetně modulační hořáku
- integrovaná bezúdržbová elektrická anoda
- NOx emise ≤ 31 mg/kWh
- tichý provoz (< 45 dB(A) ve vzdálenosti 2m)
- jedna řídicí jednotka a displej
- snadná diagnostika chyb včetně digitálně ovl. týden. programu
- programovatelný cyklus proti legionelle
- beznapěťový kontakt pro indikaci chybových stavů pro BMS
- velmi malá zastavěná plocha
- variabilní nastavení teploty od 40°C do 80°C s týdenním programem
- integrovaná ocelová paleta pro snadný transport a instalaci
- vhodné pro odtahy spalin z hliníku (Al) a nerezí
- délka odtahu spalin od 40 do 100 m

| Typ | Třída ErP | Deklarovaný zátěžový profil | Objem nádrže [l] | Jmenovitý příkon [kW] | Jmenovitý výkon [kW] | Elektrický příkon [W] | Doba ohřevu o $\Delta t=28^{\circ}\text{C}$ [min] | Trvalý výkon při $\Delta t=28^{\circ}\text{C}$ [l/hod.] | Spotřeba zemního plynu [m ³ /h] | Spotřeba propanu [kg/h] |
|---------------------|-----------|-----------------------------|------------------|-----------------------|----------------------|-----------------------|---|---|--|-------------------------|
| Q7SU-110-250 | A | XXL | 370 | 57 | 60,4 | 120 | 7 | 1900 | 6 | 5,2 |

| Typ | Rozměr A [mm] | Rozměr B [mm] | Rozměr C [mm] | Rozměr D [mm] | Rozměr E [mm] | Rozměr F [mm] | Připojení plynu [inch] | Ø odvodu kondenzátu [mm] | Ø odtahu spalin [mm] | Hmotnost [kg] |
|---------------------|---------------|---------------|---------------|---------------|---------------|---------------|------------------------|--------------------------|----------------------|---------------|
| Q7SU-110-250 | 2050 | 2020 | 705 | 185 | 2055 | 1960 | 3/4" | 40 | 100/150 | 245 |



Údaje v tabulkách jsou pouze orientační, skutečné hodnoty závisí na konkrétních podmínkách. Uvedené hodnoty se vztahují na ohřev bez odběru vody. Teplotní rozsah regulačního termostatu je $\pm 3^{\circ}\text{C}$ proti teplotě nastavené regulátorem teploty.



V případě společného umístění ohřivačů a kotlů v jedné místnosti se posuzuje přívod vzduchu do kotelní s ohledem na celkový instalovaný výkon! Ohřivače jsou dodávány standardně seřízené na zemní plyn. Verzi na propan specifikujte v objednávce.