



Ohřivače osazené automatickým systémem hořáku typu premix a bezúdržbovou anodovou tyčí. Ohřivače se vyrábějí podle norem a předpisů EU a splňují požadavky na udělení označení CE. Výrobce má udělen certifikát ISO 9002.

ČESKÁ SPOLEČNOST | 25 LET NA TRHU | ZÁKAZNICKÁ PODPORA



účinnost
108%

zátěž
XXL

40-85
°C



plynový



kondenzační



intenzivní
ohřev



tichý provoz



domácnosti
i průmysl

Plynové zásobníkové ohřivače vody



Stacionární zásobníkové kondenzační ohřivače vody s intenzivním ohřevem a nuceným odtahem spalin.

IR-32-285

Jmenovitý výkon:

31 kW

Maximální vstupní tlak vody:

5 bar

Připojovací tlak plynu:

2,0 kPa pro zemní plyn **3,7 – 5,0 kPa** pro propan

Rozsah provozního termostatu:

40 – 85 °C

Krytí elektrické části:

IP 20

Připojovací napětí:

220-240 V / 50 Hz



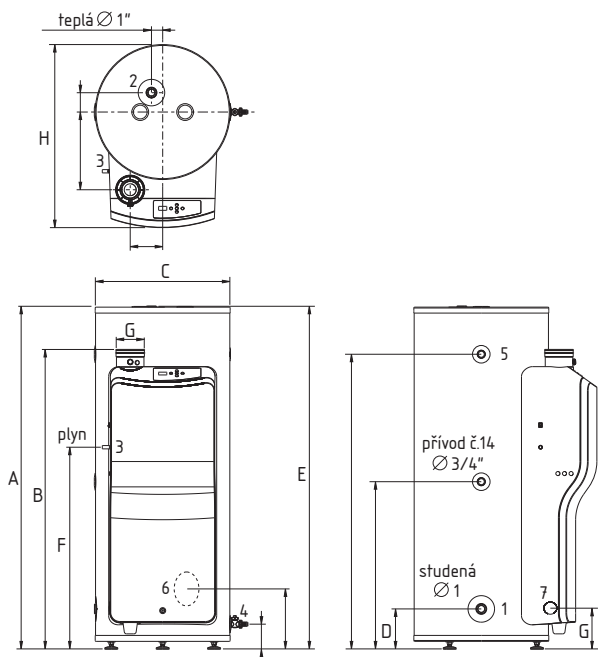
Záruka na nádrž: **3 roky**



quantumas.cz

TYP: IR-32-285

Stacionární zásobníkové kondenzační ohřivače vody s intenzivním ohřevem a nuceným odtahem spalin.



UMÍSTĚNÍ

Je nutno provést v souladu s TPG 704 01 a TD 800 02. Odtahy spalin: Je třeba řešit v souladu s ČSN 73 4201 / říjen 2010. Ohřivače jsou dodávány standardně seřízené na zemní plyn. Verzi na propan specifikujte v objednávce.

ROZVOD

Je-li v rozvodu teplé vody cirkulace, připojuje se k přívodu č. 14.

VHODNÉ INSTALACE

- rodinné domy, bytové domy
- obchodní centra, administrativní budovy
- školy, školky, výrobní a průmyslové instalace

BENEFITY

- ohřivač vody s uzavřenou spalovací komorou a s vysokou účinností 108%
- energetický štítek A, zátěžový profil XL
- ErP účinnost až 92%
- NOx emise ≤ 37 mg/kWh
- standardní anodová ochrana elektrickými anodami
- maximální teplota nastavení 85°C
- vypínač On/Off
- snadná údržba a servis; veškeré komponenty přístupné z čelní strany

- vhodné pro odtahy spalin z plastu (PP)
- inteligentní ovládání poskytující maximální komfort a účinnost
- beznapěťový kontakt pro externí zobrazení chybových stavů k dispozici
- vhodné pro zemní plyn a propan
- zásobník dokonale izolován
- délka odtahu spalin od 40 do 75 m

Typ	Třída ErP	Deklarovaný zátěžový profil	Objem nádrže [l]	Jmenovitý příkon [kW]	Jmenovitý výkon [kW]	Elektrický příkon [W]	Doba ohřevu o $\Delta t=28^{\circ}\text{C}$ [min]	Trvalý výkon při $\Delta t=28^{\circ}\text{C}$ [l/hod.]	Spotřeba zemního plynu [m ³ /h]	Spotřeba propanu [kg/h]
IR-32-285	A	XXL	285	29	31	105	16	960	3,1	2,3

Typ	Rozměr A [mm]	Rozměr B [mm]	Rozměr C [mm]	Rozměr D [mm]	Rozměr E [mm]	Rozměr F [mm]	Rozměr G [mm]	Rozměr H [mm]	Připojení plynu [mm]	Ø odvodu kondenzátu [mm]	Ø odtahu spalin [mm]	Hmotnost [kg]
IR-32-285	1543	1350	610	175	1545	910	180	830	15	40	80/125	159

i Údaje v tabulkách jsou pouze orientační, skutečné hodnoty závisí na konkrétních podmínkách. Uvedené hodnoty se vztahují na ohřev bez odběru vody. Teplotní rozsah regulačního termostatu je $\pm 3^{\circ}\text{C}$ proti teplotě nastavené regulátorem teploty.

! V případě společného umístění ohřivačů a kotlů v jedné místnosti se posuzuje přívod vzduchu do kotelní s ohledem na celkový instalovaný výkon! Ohřivače jsou dodávány standardně seřízené na zemní plyn. Verzi na propan specifikujte v objednávce.